



Seagate 8-Bay Rackmount NAS Manual de usuario



Modelo: 8-Bay Rackmount NAS



Haga clic aquí para acceder a una versión en línea actualizada de este documento. También encontrará el contenido más reciente, así como ilustraciones expandibles, fácil navegación y funciones de búsquedas.

Contents

1	Cumplimiento de normativas	5
	Declaración de conformidad de la FCC	5
	Información de Clase A de la FCC	5
	• Precaución de la FCC	5
	• Nota importante: Declaración de exposición a radiaciones de la FCC	5
	Ministerio de Industria de Canadá	6
	• Nota importante para la utilización de dispositivos móviles	6
	• Note Importante pour l'utilisation de dispositifs mobiles	6
	Europa: Declaración de conformidad de la Unión Europea	6
	Fuente de alimentación	8
	• Seguridad de la batería	8
2	Introducción	10
	Qué puede encontrar en este manual	10
	Quién debería usar este manual	10
	Contenido de la caja	10
	Requisitos mínimos del sistema	12
	• SO del cliente:	12
	• Navegadores web:	12
	• Red:	12
3	Instrucciones de seguridad	13
	Manejo seguro	13
	Seguridad	13
	• Fuentes de alimentación	13
	• Batería	14
	• Entorno	14
	• Ventiladores	14
	• Precauciones de seguridad del sistema de bastidor	15
	• Requisitos previos a la instalación del bastidor	15
	• Precauciones al manipular el equipo	16
	Seguridad de datos	16
4	Información general del sistema	18
	Seagate NAS OS	19
	Dimensiones del compartimento	19
	Vista del panel frontal	20
	Vista del panel trasero	21
	• Puertos USB	22
	Chasis de unidad	22

5	Indicadores LED del sistema	25
	Parte delantera	25
	Parte trasera	25
	Carcasa interior	26
	Comportamiento de los indicadores LED	27
	• Comportamiento general de los indicadores LED	27
	• Indicadores LED de disco y de estado	27
	• Indicadores LED de Ethernet, identificación y silencio	29
	• Indicadores LED de Ethernet	29
	• LED de identificación	29
	• LED de silencio	29
6	Instalación	31
	Paso 1: bastidor	31
	Paso 2: brazo de gestión de cables	33
	Paso 3: cables	34
	• Conexiones	34
	• Colocación	35
	• Red y alimentación	36
	Paso 4: unidades	37
	• Retire la cubierta	37
	• Inserte las unidades	39
	Paso 5: Conectarse a la unidad NAS	44
7	Funcionamiento	47
	Cómo encender la unidad NAS	47
	Cómo apagar la unidad NAS	47
8	Software	49
9	Mantenimiento de hardware	50
	Precauciones	50
	Carcasa delantera	50
	• Retire la cubierta delantera	50
	• Información de la carcasa delantera	52
	• Sustituir una fuente de alimentación (PSU)	54
	• Sustituir un disco duro	55
	• Sustituir un ventilador	60
	Carcasa trasera	62
	• Retirar la cubierta trasera	62
	• Información de la carcasa trasera	63
	• Componentes instalados	65
	• Sustituir la batería	65

- RAM 68
 - Cómo agregar una DIMM (RAM) a una ranura vacía 68
 - Retirar una DIMM (RAM) 71
- LED morado parpadeante: Confirmar la conexión 72

10 Ayuda 74

- Temas de solución de problemas 74
 - 8-bay Rackmount NAS no se enciende. 74
 - 8-bay Rackmount NAS se apaga al conectar un dispositivo USB. 75

Cumplimiento de normativas

Declaración de conformidad de la FCC

Este dispositivo cumple con el apartado 15 de las normas de la FCC. La utilización está sujeta a las dos condiciones siguientes: (1) este dispositivo no puede provocar interferencias perjudiciales, y (2) este equipo debe aceptar cualquier interferencia recibida, incluidas las interferencias que puedan provocar un mal funcionamiento.

Información de Clase A de la FCC

Se ha comprobado que este equipo cumple los límites para dispositivos digitales de clase de Clase B, de acuerdo con el apartado 15 de las normas de la FCC. Estos límites se han previsto para ofrecer una protección razonable contra interferencias perjudiciales en instalaciones residenciales. Este equipo genera, utiliza y puede irradiar energía de radiofrecuencia y, si no se instala y se utiliza de acuerdo con las instrucciones suministradas, podría ocasionar interferencias perjudiciales para las comunicaciones por radio. Sin embargo, no se puede garantizar que no se vayan a producir interferencias en una instalación determinada.

Si este equipo ocasiona interferencias perjudiciales en la recepción de radio o televisión (lo cual puede comprobarse encendiendo y apagando el equipo), se aconseja al usuario que intente corregir la interferencia aplicando una de las siguientes medidas:

- Cambie la orientación o la posición de la antena receptora.
- Aumente la separación entre el equipo y el receptor.
- Conecte el equipo a una toma de corriente en un circuito distinto al que esté conectado el receptor.
- Para obtener ayuda, consulte con el distribuidor o con un técnico de radio/televisión con experiencia.

Este dispositivo cumple con el apartado 15 de las normas de la FCC. La utilización está sujeta a las dos condiciones siguientes: (1) este dispositivo no puede provocar interferencias perjudiciales, y (2) este equipo debe aceptar cualquier interferencia recibida, incluidas las interferencias que puedan provocar un mal funcionamiento.

Precaución de la FCC

Todo cambio o modificación que no hayan sido aprobados expresamente por la parte encargada del cumplimiento podría anular la autorización del usuario para utilizar el equipo.

Nota importante: Declaración de exposición a radiaciones de la FCC

Este equipo cumple con los límites de exposición a radiaciones de la FCC especificados para un entorno no controlado. Este equipo se debe instalar y utilizar con una distancia mínima de 20 cm entre el radiador y su cuerpo. Este transmisor no se debe colocar ni utilizar en conjunción con ninguna otra antena ni ningún otro transmisor. La disponibilidad de algunos canales específicos o de las bandas de frecuencia operativas depende del país y su firmware se programa en la fábrica para que coincida con el destino previsto. El usuario final no puede acceder a la configuración del firmware.

Ministerio de Industria de Canadá

El dispositivo cumple con la especificación RSS-210 de las normas del Ministerio de Industria de Canadá. La utilización está sujeta a las dos condiciones siguientes: (1) este dispositivo no puede provocar interferencias perjudiciales, y (2) este equipo debe aceptar cualquier interferencia recibida, incluidas las interferencias que puedan provocar un mal funcionamiento.

Ce dispositif est conforme à la norme CNR-210 d'Industrie Canada applicable aux appareils radio exempts de licence. Son fonctionnement est sujet aux deux conditions suivantes: (1) le dispositif ne doit pas produire de brouillage préjudiciable, et (2) ce dispositif doit accepter tout brouillage reçu, y compris un brouillage susceptible de provoquer un fonctionnement indésirable.

Nota importante para la utilización de dispositivos móviles

Declaración de exposición a radiaciones:

Este equipo cumple con los límites de exposición a radiaciones de la FCC especificados para un entorno no controlado. Este equipo se debe instalar y utilizar con una distancia mínima de 20 cm entre el radiador y su cuerpo.

Note Importante pour l'utilisation de dispositifs mobiles

Déclaration d'exposition aux radiations:

Cet équipement est conforme aux limites d'exposition aux rayonnements IC établies pour un environnement non contrôlé. Cet équipement doit être installé et utilisé avec un minimum de 20 cm de distance entre la source de rayonnement et votre corps.

Europa: Declaración de conformidad de la Unión Europea

Este dispositivo cumple con los requisitos esenciales de la directiva CEM 2004/108/CE. Se han aplicado los siguientes métodos de prueba para demostrar la presunción de conformidad con los requisitos esenciales de la directiva CEM 2004/108/CE:

- EN 60950-1:2006/AC:2011: Equipos de tecnología de la información. Seguridad. Parte 1: Requisitos generales
- EN 55022: 2010/AC:2011: Equipos de tecnología de la información. Características de las perturbaciones radioeléctricas

- Límites y métodos de medida
- EN 55024: 2010: Equipos de tecnología de la información. Características de inmunidad. Límites y métodos de medida



Česky [Czech]	Seagate tímto prohlašuje, že tento Rackmount NAS je ve shodě se základními požadavky a dalšími příslušnými ustanoveními směrnice 2004/5/ES.
Dansk [Danish]	Undertegnede Seagate erklærer herved, at følgende udstyr Rackmount NAS overholder de væsentlige krav og øvrige relevante krav i direktiv 2004/5/EF.
Deutsch [German]	Hiermit erklärt Seagate, dass sich das Gerät Rackmount NAS in Übereinstimmung mit den grundlegenden Anforderungen und den übrigen einschlägigen Bestimmungen der Richtlinie 2004/5/EG befindet.
Eesti [Estonian]	Käesolevaga kinnitab Seagate seadme Rackmount NAS vastavust direktiivi 2004/5/EÜ põhinõuetele ja nimetatud direktiivist tulenevatele teistele asjakohastele sätetele.
Inglés	Hereby, Seagate, declares that this Rackmount NAS is in compliance with the essential requirements and other relevant provisions of Directive 2004/5/EC.
Español [Spanish]	Por medio de la presente Seagate declara que el Rackmount NAS cumple con los requisitos esenciales y cualesquiera otras disposiciones aplicables o exigibles de la Directiva 2004/5/CE.
Ελληνική [Greek]	ΜΕ ΤΗΝ ΠΑΡΟΥΣΑ Seagate ΔΗΛΩΝΕΙ ΟΤΙ Rackmount NAS ΣΥΜΜΟΡΦΩΝΕΤΑΙ ΠΡΟΣ ΤΙΣ ΟΥΣΙΩΔΕΙΣ ΑΠΑΙΤΗΣΕΙΣ ΚΑΙ ΤΙΣ ΛΟΙΠΕΣ ΣΧΕΤΙΚΕΣ ΔΙΑΤΑΞΕΙΣ ΤΗΣ ΟΔΗΓΙΑΣ 2004/5/ΕΚ.
Français [French]	Par la présente Seagate déclare que l'appareil Rackmount NAS est conforme aux exigences essentielles et aux autres dispositions pertinentes de la directive 2004/5/CE.
Italiano [Italian]	Con la presente Seagate dichiara che questo Rackmount NAS è conforme ai requisiti essenziali ed alle altre disposizioni pertinenti stabilite dalla direttiva 2004/5/CE.
Latviski [Latvian]	Ar šo Seagate deklarē, ka Rackmount NAS atbilst Direktīvas 2004/104/EK būtiskajām prasībām un citiem ar to saistītajiem noteikumiem.
Lietuvių [Lithuanian]	Šiuo Seagate deklaruoja, kad šis Rackmount NAS atitinka esminius reikalavimus ir kitas 2004/104/EB Direktyvos nuostatas.
Nederlands [Dutch]	Hierbij verklaart Seagate dat het toestel Rackmount NAS in overeenstemming is met de essentiële eisen en de andere relevante bepalingen van richtlijn 2004/104/EG.

Malti [Maltese]	Hawnhekk, Seagate, jiddikjara li dan Rackmount NAS jikkonforma mal-ħtigijiet essenzjali u ma provvedimenti oħrajn relevanti li hemm fid-Dirrettiva 2004/104/EC.
Magyar [Hungarian]	Alulírott, Seagate nyilatkozom, hogy a Rackmount NASmegfelel a vonatkozó alapvető követelményeknek és az 2004/104/EC irányelv egyéb előírásainak.
Polski [Polish]	Niniejszym Seagate oświadcza, że Rackmount NAS jest zgodny z zasadniczymi wymogami oraz pozostałymi stosownymi postanowieniami Dyrektywy 2004/104/EC.
Português [Portuguese]	Seagate declara que este Rackmount NAS está conforme com os requisitos essenciais e outras disposições da Directiva 2004/104/CE.
Slovensko [Slovenian]	Seagateizjavlja, da je at Rackmount NAS v skladu z bistvenimi zahtevami in ostalimi relevantnimi določili direktive 2004/104/ES.
Slovensky [Slovak]	Seagate týmto vyhlasuje, že Rackmount NAS spĺňa základné požiadavky a všetky príslušné ustanovenia Smernice 2004/104/ES.
Suomi [Finnish]	Seagate vakuuttaa täten että Rackmount NAS tyyppinen laite on direktiivin 2004/104/EY oleellisten vaatimusten ja sitä koskevien direktiivin muiden ehtojen mukainen.
Svenska [Swedish]	Härmed intygar Seagate att denna Rackmount NAS står i överensstämmelse med de väsentliga egenskapskrav och övriga relevanta bestämmelser som framgår av direktiv 2004/104/EG.

Fuente de alimentación



Precaución: utilice el producto exclusivamente con la fuente de alimentación suministrada.



Nota: para proteger sus datos, siga siempre los procesos de eliminación seguro de su sistema operativo al desconectar el producto.

Seguridad de la batería

Este producto contiene una batería de iones de litio que se debe desechar correctamente. Siga las instrucciones de seguridad de la batería que aparecen a continuación:

- No desmonte, abra o triture acumuladores o celdas secundarias.
- No exponga las celdas o las baterías al calor ni al fuego. Evite su almacenamiento bajo la luz directa del sol.
- No provoque un circuito en una celda o una batería. No guarde las celdas o baterías de forma arbitraria en una caja o en un cajón en los que puedan provocarse un cortocircuito mutuamente o que otros objetos metálicos puedan generarlo.
- No utilice ningún cargador diferente al suministrado específicamente para su uso con el equipo.

- No utilice ninguna celda o batería que no se haya previsto para su uso con el equipo.
- No mezcle celdas de diferente fabricación, capacidad, tamaño o tipo en un dispositivo.
- Busque atención médica de forma inmediata si se ha tragado una celda o batería.
- No someta a las celdas o baterías a sacudidas mecánicas.
- En el caso de que se produzca una fuga en una celda, evite que el líquido entre en contacto con la piel o los ojos. Si esto ocurre, lave la zona afectada con agua abundante y busque atención médica.
- Mantenga las celdas y las baterías fuera del alcance de los niños.
- Mantenga limpias y secas las celdas y las baterías.
- Los acumuladores y las celdas secundarias se deben cargar antes de usar. Utilice siempre el cargador adecuado y consulte las instrucciones del fabricante o el manual del equipo para obtener instrucciones correctas de carga.
- No deje una batería cargándose de forma prolongada cuando no se esté usando.
- Tras largos periodos de almacenamiento, es posible que sea necesario cargar y descargar las celdas o las baterías varias veces a fin de obtener el máximo rendimiento.
- Los acumuladores y las celdas secundarias ofrecen su mejor rendimiento cuando se usan en una temperatura ambiente normal (20 °C±25 °C).
- Guarde la documentación original del producto para una consulta futura.
- Utilice la celda o la batería solo en la aplicación para la que estaba previsto.
- Deséchela de forma adecuada.

Introducción

Qué puede encontrar en este manual

Gracias por comprar una unidad 8-bay Rackmount NAS de Seagate. La unidad 8-bay Rackmount NAS ofrece un alto rendimiento y un uso compartido de datos avanzado, lo que la convierte en la próxima generación del almacenamiento empresarial.



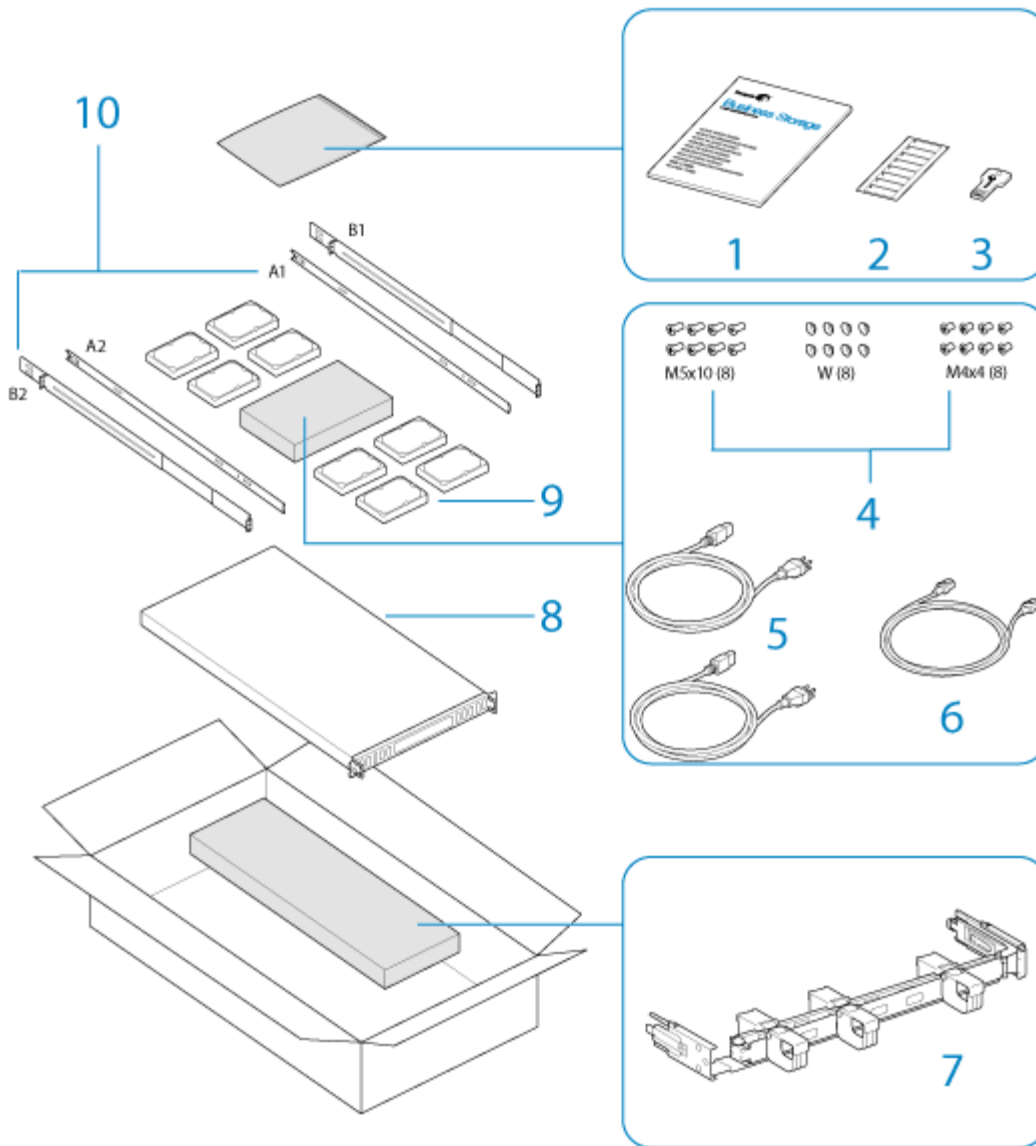
Este manual de usuario le proporciona instrucciones paso a paso de la instalación, el mantenimiento de hardware y la solución de problemas. Si se encuentra con problemas, consulte [Obtener ayuda](#).

i **Información importante:** consulte la [Garantía](#) antes de llevar a cabo cualquier tarea de reparación o mantenimiento de hardware que no esté incluida en este manual.

Quién debería usar este manual

Este manual de usuario asume que posee conocimientos prácticos de redes, NAS (almacenamiento conectado en red) y productos de almacenamiento. Si no posee estas habilidades o no se siente seguro con las instrucciones de esta guía, no continúe con la instalación o la sustitución de componentes.

Contenido de la caja



1. Guía de inicio rápido
2. Etiquetas para las unidades
3. Dispositivo USB
4. 4 tornillos M4 para rieles interiores del bastidor, 10 tornillos M5 para rieles exteriores del bastidor y arandelas (A)
5. 2 cables de alimentación
6. Cable Ethernet
7. Kit de brazo de gestión de cables
8. Seagate 8-bay Rackmount NAS
9. Unidades de disco duro
10. Rieles internos de bastidor (A1, A2) y rieles externos de bastidor (B1, B2)

Se proporciona una bolsa de plástico adicional con tornillos para fijar las unidades de disco duro a los cajones de la unidad NAS. Asegúrese de usar estos tornillos al realizar la instalación de las unidades en los compartimentos NAS que no estén completos.

i **Información importante:** guarde el embalaje. En el caso de que fuera necesario realizar tareas de reparación o mantenimiento en el producto, este se debe devolver en su embalaje original.

Requisitos mínimos del sistema

SO del cliente:

- Windows 8 (32 y 64 bits)
- Windows 7 (32 y 64 bits)
- Windows Vista (32 y 64 bits)
- Windows XP
- Windows Server 2012
- Windows Server 2008 R2
- Windows Server 2008
- Mac OS 10.6 y posteriores
- Linux 2.6 y posterior

Navegadores web:

- Internet Explorer™ 7.0 o superior
- Firefox™ 3.0 o superior
- Safari™ 3.0 o superior
- Chrome 2.0 o superior

Red:

- Ordenador con un adaptador de red Ethernet
- Enrutador o conmutador Ethernet, 10/100/1000 (Mb/s)

i **Información importante:** Tenga en cuenta lo siguiente antes de configurar la unidad NAS: conecte su unidad NAS a una red con un servidor DHCP para que el servidor remoto se configure automáticamente; el rendimiento de la unidad NAS puede verse afectado por factores externos tales como la actividad de red, el hardware, la distancia y la configuración; para conseguir un rendimiento óptimo, asegúrese de que está utilizando periféricos o enrutadores Gigabit Ethernet y de que los ordenadores de la red admiten Gigabit Ethernet.

Instrucciones de seguridad

i **Información importante:** las reparaciones domésticas no cubiertas en este manual anularán la garantía.

Manejo seguro

8-bay Rackmount NAS se debe ejecutar con todas las piezas y unidades en su sitio. A fin de cumplir con los requisitos térmicos, de seguridad y de emisión, no se debe retirar ninguna cubierta y todas las unidades se deben instalar de acuerdo a las instrucciones (véase [Instalación](#)).

Desconecte la unidad de forma permanente si cree que ha resultado dañada de alguna manera.

8-bay Rackmount NAS incorpora tres piezas intercambiables en caliente: unidades, ventiladores y fuentes de alimentación). La unidad NAS puede estar encendida mientras se sustituye una pieza intercambiable en caliente. Para todas las demás tareas de mantenimiento y soluciones de problemas físicos, apague la unidad NAS y desconecte la alimentación. Solo se debería permitir que el personal cualificado del servicio técnico realice tareas de mantenimiento en la unidad NAS.

Apague y desconecte la unidad antes de moverla.

! **Precaución:** si este equipo se utiliza de una manera no especificada por Seagate, es posible que la protección que proporciona el equipo se vea deteriorada.

Seguridad

Fuentes de alimentación

8-bay Rackmount NAS se debe poner en funcionamiento en un rango de voltaje de entrada de la fuente de alimentación de 100 a 240 V CA y de 50 a 60 Hz.

Asegúrese de que los enchufes están situados cerca del equipo y que se puede acceder a ellos fácilmente.

Antes de retirar/sustituir una fuente de alimentación, desconecte el cable de alimentación para conseguir un aislamiento completo.

Batería

Tenga cuidado al reparar la batería:

- Existe un riesgo alto de explosión si la batería se sustituye por un tipo incorrecto.
- Deseche las baterías usadas de acuerdo a la legislación aplicable de su región.

Entorno

Se debe proveer una conexión a tierra segura al cable de alimentación. Compruebe la conexión a tierra del compartimento antes de suministrarle alimentación.

Proporcione una fuente de alimentación adecuada con protección frente a sobrecargas eléctricas para cumplir con los requisitos establecidos en las especificaciones técnicas.

No exponga nunca su dispositivo a la lluvia, ni lo use cerca del agua o en condiciones de humedad. No coloque nunca en el compartimento objetos que contengan líquido, pues estos podrían verterse en las aberturas. Si lo hace, aumentará el riesgo de descarga eléctrica, fuego o daños personales.

Desenchufe siempre el dispositivo de la toma de corriente si hay probabilidad de relámpagos o si no se va a utilizar durante un largo periodo. De lo contrario, aumentará el riesgo de descarga eléctrica, cortocircuito o fuego.

Las superficies calientes (disipadores de calor) quedan expuestas al retirar la cubierta superior del compartimento. Desconecte la alimentación y deje que el compartimento se enfríe antes de trabajar en el interior del sistema.

Cuando se extraiga el bastidor, no se debe utilizar el compartimento como estante para soportar cualquier otro objeto.

- **Precaución:** no retire las cubiertas de la PSU, pues existe el riesgo de que se produzca una descarga eléctrica en el interior. Si la PSU falla durante el periodo de garantía, devuélvala a Seagate.

Ventiladores

- **Advertencia:** al retirar la cubierta del compartimento cuando la unidad NAS está encendida, se pondrán al descubierto las piezas móviles, concretamente las aspas giratorias del ventilador. Manténgase alerta al abrir la cubierta del compartimento. Sobre todo, tenga mucho cuidado con los ventiladores y otras piezas móviles de la unidad 8-bay Rackmount NAS.

Precauciones de seguridad del sistema de bastidor

El armario de bastidor debe ser capaz de soportar el peso total de los compartimentos instalados y el diseño del mismo debería contar con características estabilizadoras que impidan que el armario se vuelque o tumbe durante la instalación o en condiciones normales de utilización.

Cuando coloque las unidades en el armario de bastidor, hágalo comenzando por la parte inferior del mismo. Para vaciarlo, comience por la parte superior.

No añada ningún tipo de carga a la unidad 8-bay Rackmount NAS cuando esté montada en los rieles de bastidor y se instale en su deslizadera. Si lo hace, esto podría doblar los rieles y evitar que la deslizadera funcione correctamente.

El diseño del armario de bastidor debería tener en cuenta la temperatura ambiente máxima de funcionamiento de la unidad (35 °C).

El armario de bastidor debería contar con un sistema de distribución eléctrica. Debe ofrecer a la unidad protección frente a sobrecorrientes y el total de unidades instaladas en el bastidor no debe sobrecargarlo. Al abordar estas cuestiones, tenga en cuenta el índice de consumo de energía eléctrica que se muestra en el producto.

El sistema de distribución eléctrica debe proporcionar una toma a tierra fiable para cada unidad y para el armario.

La fuente de alimentación tiene una corriente de fuga a tierra de 3,5 mA. El diseño del sistema de distribución eléctrica debe tener en cuenta la corriente de fuga a tierra total de las fuentes de alimentación de todas las unidades.

Al configurar el armario, este debe cumplir con los requisitos de seguridad de la 2.ª edición de la norma IEC 60950-1.

! **Precaución:** para evitar que el armario se vuelque, en ningún caso retire del armario de bastidor más de un compartimento a la vez.

Requisitos previos a la instalación del bastidor

El compartimento Seagate 8-bay Rackmount NAS está diseñado para instalarse en un armario de bastidor estándar del sector de 19 pulgadas:

- Debe haber una profundidad de 430 mm (16,9 pulgadas) como mínimo desde los postes del bastidor hasta el final del extremo del compartimento (excluyendo el cableado de la parte trasera).
- El bastidor debe ser capaz de soportar compartimentos que pesen hasta 20 kg (45 lb).
- Debe haber un hueco de 25 mm (1 pulgada) como mínimo entre la cubierta del bastidor y la parte

delantera del compartimento.

- Debe haber un hueco de 50 mm (2 pulgadas) como mínimo entre la parte trasera del compartimento y la parte trasera del bastidor para mantener el flujo de aire apropiado alrededor del compartimento.
- No se recomienda su uso en una instalación de bastidor en la que no existan espacios.
- El diseño del bastidor debe tener en cuenta la temperatura ambiente máxima de funcionamiento de la unidad (35 °C).
- El sistema se debe poner en funcionamiento con una ventilación de baja presión en la parte trasera. La presión trasera que crean los obstáculos y las puertas del bastidor no debe superar los 5 pascales (0,5 mm de columna de agua).

La cubierta superior de la parte trasera del compartimento da acceso a la RAM, a las unidades de disco duro y a la ranura de la tarjeta riser de la placa base. No retire la cubierta superior de la parte trasera del compartimento a menos que esté llevando a cabo tareas de mantenimiento recomendadas por el soporte técnico de Seagate. Antes de retirar la cubierta trasera, apague la unidad y deje que se enfríe. Los riesgos potenciales incluyen superficies calientes y la batería.

Al colocar las cubiertas en la unidad NAS, asegúrese de que:

- La cubierta delantera esté fijada encajando las pestañas de cierre en su sitio (esto se hace para impedir que los usuarios/operadores accedan a áreas de servicio).
- La cubierta trasera esté atornillada en su sitio con los tornillos originales.

Precauciones al manipular el equipo

Siga todas las precauciones de descargas electrostáticas convencionales cuando manipule componentes internos de la unidad 8-bay Rackmount NAS. Evite el contacto con los componentes del panel de conexión, los conectores del módulo, etc.

Las unidades son frágiles y se deben manipular con cuidado al retirarlas/sustituirlas.

Seguridad de datos

Cualquier pérdida, modificación o destrucción de datos ocasionada durante el uso de una unidad o sistema de unidades de Seagate es responsabilidad exclusiva del usuario y en ningún caso se responsabilizará a Seagate de la recuperación o restauración de dichos datos. Para evitar la pérdida de datos, Seagate le recomienda encarecidamente que realice DOS copias de sus datos: una en una unidad NAS y la otra en una de las siguientes opciones:

- Almacenamiento de conexión directa (DAS)
- Otra unidad NAS
- Algún tipo de almacenamiento extraíble o medios de almacenamiento de archivos

i **Información importante:** 1 GB = 1 000 000 000 bytes. 1 TB = 1 000 000 000 000 bytes. Tras el formateo, la capacidad de almacenamiento disponible real varía en función del entorno operativo (normalmente 10-15 % menos).

Información general del sistema



8-bay Rackmount NAS es un compartimento de disco duro de tamaño 1U. Aloja hasta ocho unidades de disco duro de 3,5 pulgadas en su carcasa delantera (véase la ilustración anterior).

Los compartimentos enviados con unidades de disco duro incorporan unidades de disco duro nearline de alto rendimiento. Para obtener más información acerca de las unidades de disco duro nearline, consulte las [Unidades de disco para empresas de Seagate](#).

Las unidades de disco duro nuevas o de sustitución deben cumplir los siguientes requisitos:

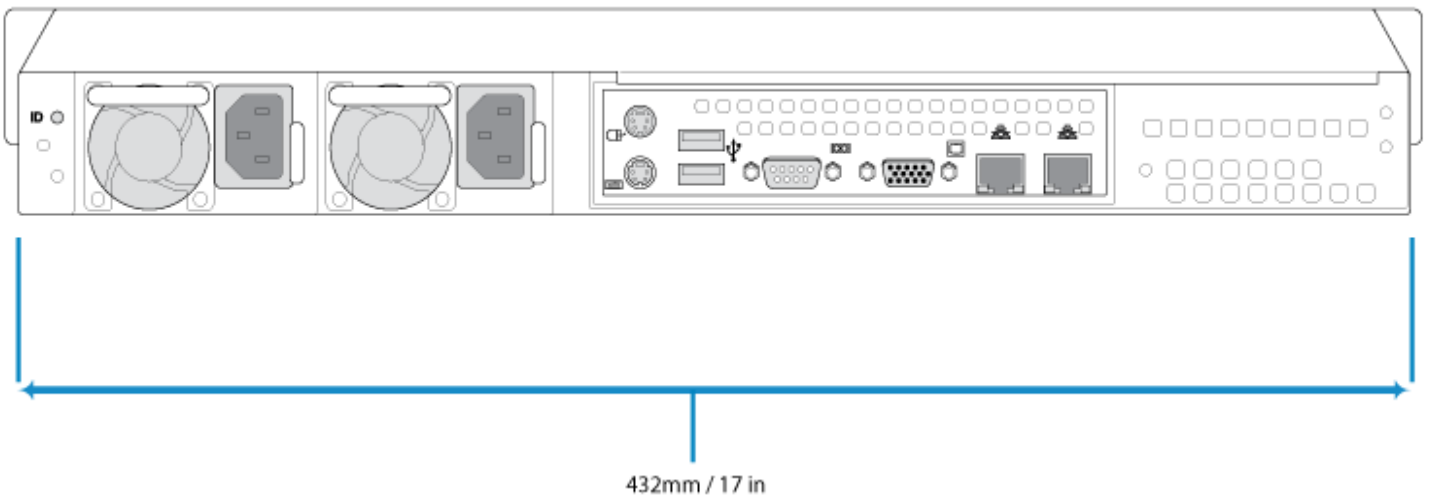
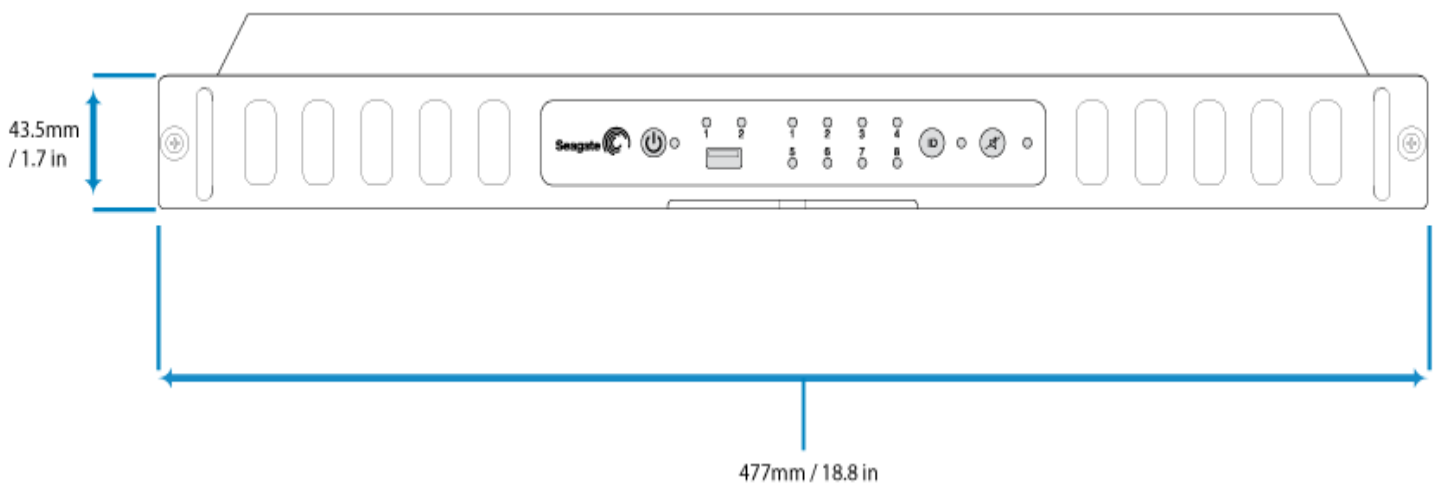
- SATA I o superior
- 3,0 GB/s o superior
- Velocidad de giro de hasta 7200 r.p.m.

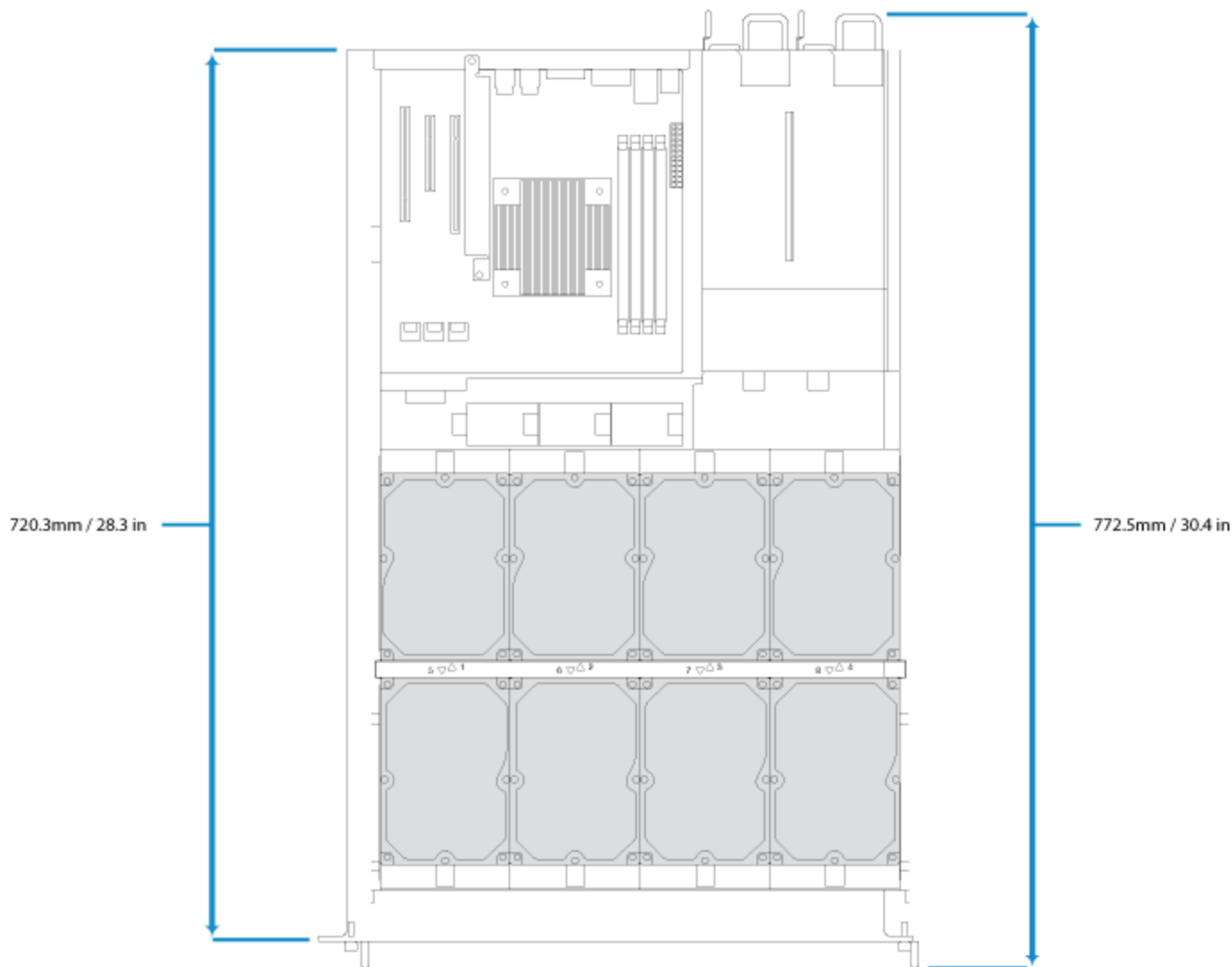
Si se produce un fallo en el disco o existe la necesidad de ampliar la capacidad de almacenamiento, cada unidad de disco duro es intercambiable en caliente y reemplazable en campo. Al agregar unidades de disco duro al compartimento, considere el uso de almacenamiento nearline de Seagate.

Seagate NAS OS

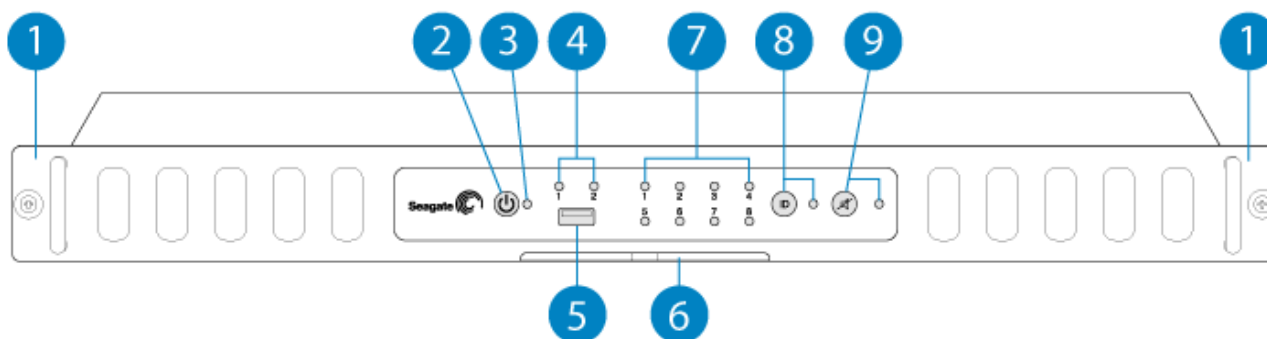
El SO de NAS de Seagate gestiona 8-bay Rackmount NAS. Una vez escritas todas las unidades dentro del compartimento, el SO de NAS le ayuda a crear volúmenes con protección RAID. El almacenamiento de conexión directa (DAS) se puede conectar a los puertos externos del compartimento para realizar la copia de seguridad de NAS. No obstante, no es posible ampliar los volúmenes mediante DAS.

Dimensiones del compartimento





Vista del panel frontal

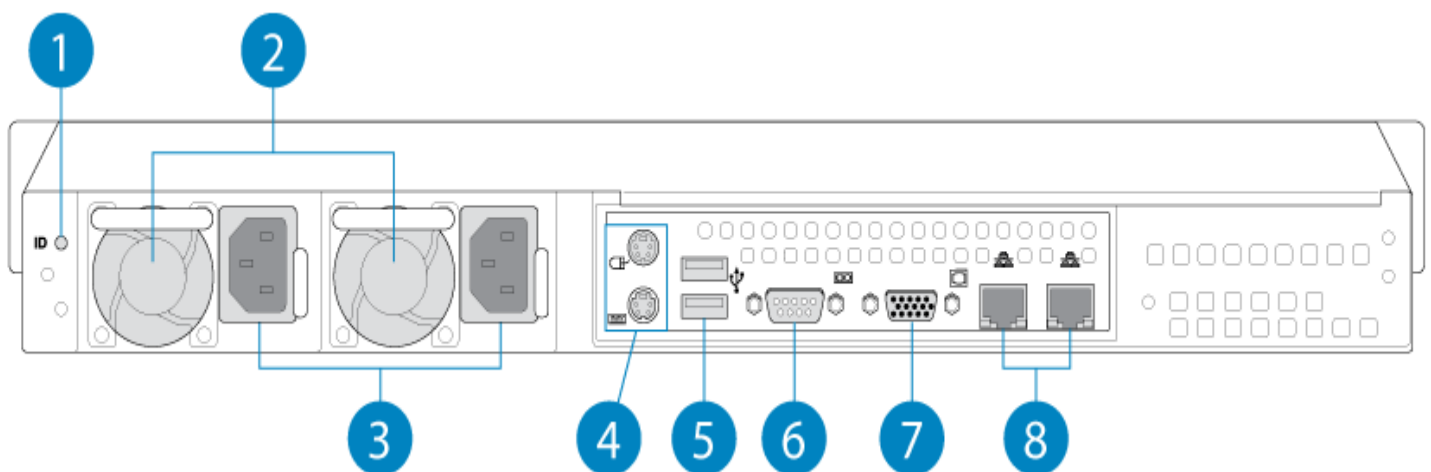


1. **Soportes de bastidor:** acople su Seagate 8-bay Rackmount NAS a los bastidores estándar del equipo informático de 19 pulgadas. Consulte [Instalación](#).
2. **Botón de encendido:** se utiliza para encender y apagar el sistema. Consulte [Funcionamiento](#).
3. **Indicador LED de estado:** indica que el dispositivo está encendido y proporciona señales de estado. Consulte [Indicadores LED del sistema](#).
4. **Indicadores LED de Ethernet 1 y 2:** un indicador LED se volverá azul cuando su respectivo puerto se conecte a la red. Si parpadea, indica que existe actividad en la LAN.

5. **Puerto USB 2.0:** conecte dispositivos USB al puerto.
6. **Etiqueta de dirección MAC:** deslice la etiqueta hacia usted para ver las direcciones MAC para los puertos Ethernet. Las direcciones MAC también aparecen en una etiqueta que se encuentra en la cubierta trasera. Las direcciones MAC se solicitan al ejecutar el instalador NAS OS para volver a instalar el sistema operativo o para reparar o recuperar el sistema.
7. **Indicadores LED de disco:** indican el estado y la actividad de los dispositivos del compartimento.
8. **Botón de identificación:** pulsar este botón causará que los indicadores LED de identificación de la parte delantera y trasera del dispositivo parpadeen en ámbar, y que suene la alarma. Los indicadores LED parpadeantes le permiten identificar la unidad 8-bay Rackmount NAS de entre un grupo de dispositivos con bastidor. Existe otro botón de identificación en la parte trasera del dispositivo que también se puede pulsar para encender los indicadores LED de identificación y hacer sonar la alarma. Ambos botones funcionan en tándem, lo que le permite encender y apagar las identificaciones visuales y de audio. Por ejemplo, puede utilizar el botón de identificación de la parte delantera del dispositivo para encenderlas y el botón de identificación de la parte trasera para apagarlas. También hay disponible una tercera opción de identificación en la herramienta de administración de NAS OS.
9. **Botón de silencio:** pulse el botón para apagar una alarma de audio existente o para impedir que el sistema active una alarma de audio. Una alarma sonora se activará cuando alguien pulse un botón de identificación o elija la opción correspondiente en la herramienta de administración de NAS OS. También sonará si la unidad detecta un problema con el hardware, como una fuente de alimentación defectuosa o temperaturas elevadas. Cuando se pulse el botón de silencio, su indicador LED cambiará a ámbar, lo que indica que la alarma no sonará, incluso si la unidad NAS experimenta errores de hardware.

Más información acerca del comportamiento de los indicadores LED. Consulte [Indicadores LED del sistema](#).

Vista del panel trasero



1. **Botón de identificación e indicador LED:** pulsar este botón causará que los indicadores LED de identificación de la parte delantera y trasera del dispositivo parpadeen en ámbar, y que suene la alarma. Los indicadores LED parpadeantes le permiten identificar la unidad 8-bay Rackmount NAS de entre un grupo de dispositivos con bastidor. Existe otro botón de identificación en la parte delantera del dispositivo que también se puede pulsar para encender los indicadores LED de identificación y hacer sonar la alarma. Ambos botones funcionan en tándem, lo que le permite encender y apagar las identificaciones visuales y de audio. Por ejemplo, puede utilizar el botón de identificación de la parte delantera del dispositivo para encenderlas y el botón de identificación de la parte trasera para apagarlas.

También hay disponible una tercera opción de identificación en la herramienta de administración de NAS OS.

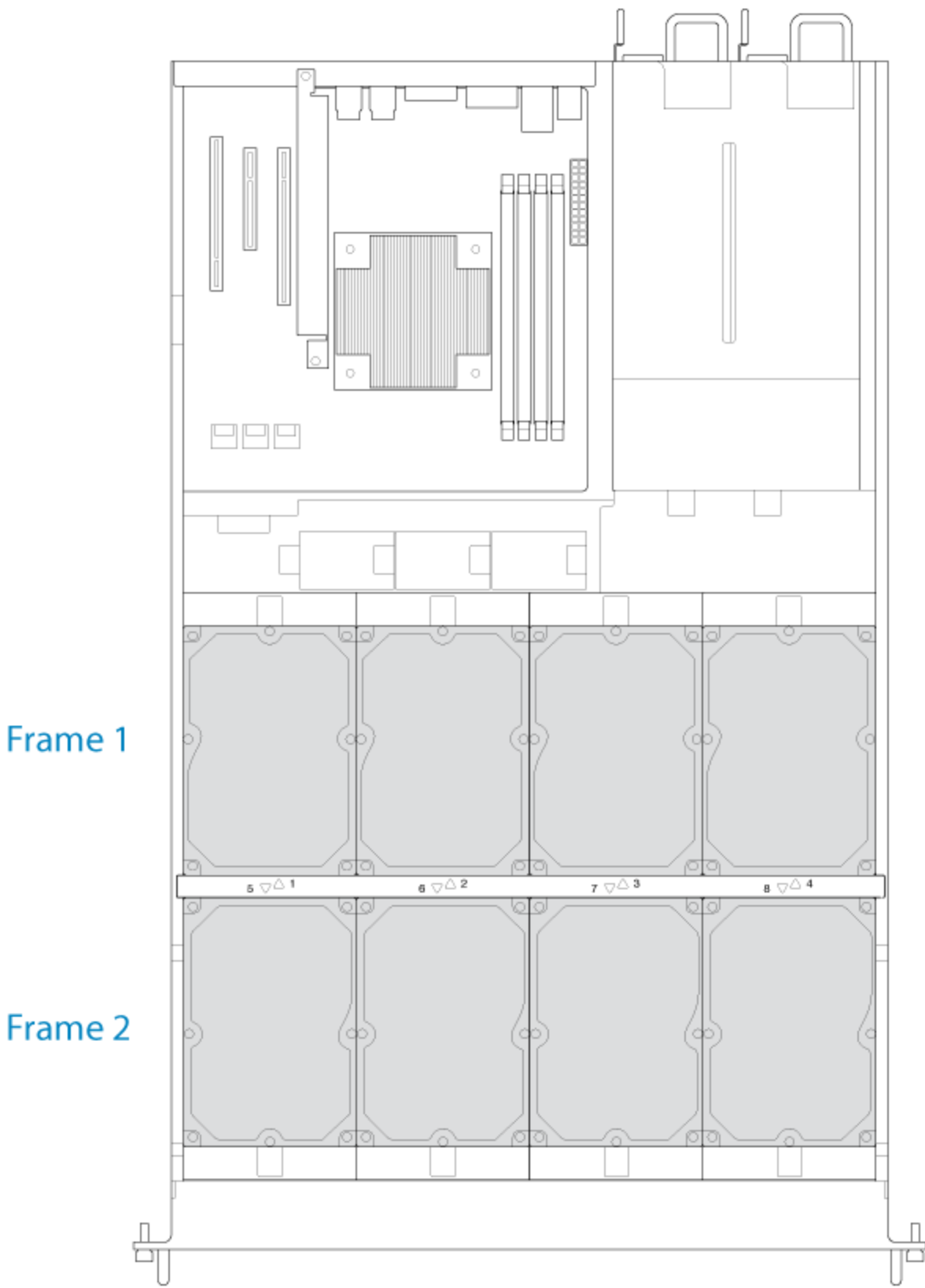
2. **Ventilación:** ayuda a mantener frías las fuentes de alimentación de su unidad NAS durante su funcionamiento. Asegúrese de no bloquear este ventilador mientras esté utilizando el producto.
3. **Entradas de corriente:** donde enchufa el adaptador de CA que se suministra con la unidad. Consulte [Instalación](#).
4. **Puertos PS/2:** conecte un ratón y un teclado para tareas de mantenimiento.
5. **Puertos USB 2.0 de alta velocidad:** se pueden usar para almacenamiento de conexión directa (DAS) o dispositivos USB como un ratón o un teclado.
6. **RS-232:** puerto de comunicaciones en serie.
7. **Puerto de vídeo VGA:** conecte una pantalla VGA para tareas de mantenimiento.
8. **Puertos Gigabit Ethernet:** conecte cables Ethernet desde el dispositivo a su red. Consulte [Instalación](#).

Puertos USB

8-bay Rackmount NAS dispone de tres puertos USB 2.0 que le permiten conectar un DAS u otros dispositivos USB:

- Los dispositivos de almacenamiento conectados a un puerto USB se deberían formatear usando uno de los siguientes sistemas de archivo: FAT32, NTFS, HFS+, EXT2, EXT3, EXT4 y XFS. La unidad NAS no reconocerá otros formatos de almacenamiento. No se aplican limitaciones de capacidad.
- Puede conectar cualquier teclado, ratón u accesorios mediante USB.

Chasis de unidad



Frame 1

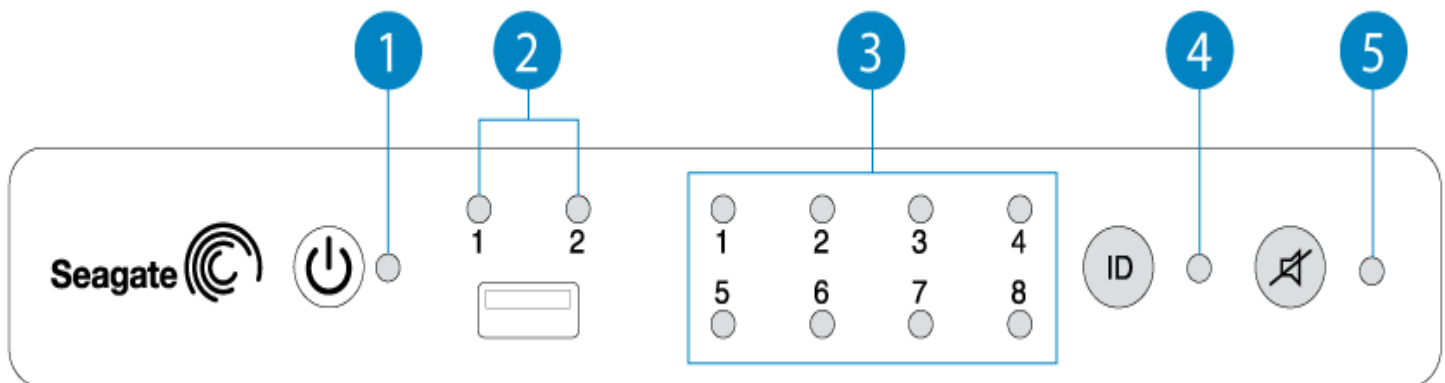
Frame 2

8-bay Rackmount NAS dispone de dos chasis de unidad, cada uno de los cuales aloja cuatro unidades de disco con formato de 3,5 pulgadas. El chasis tiene ubicaciones de montaje para unidades SATA. El chasis de unidad proporciona conducción térmica, radiofrecuencia y protección frente a la inducción electromagnética, además de ofrecer protección física para las unidades.

Indicadores LED del sistema

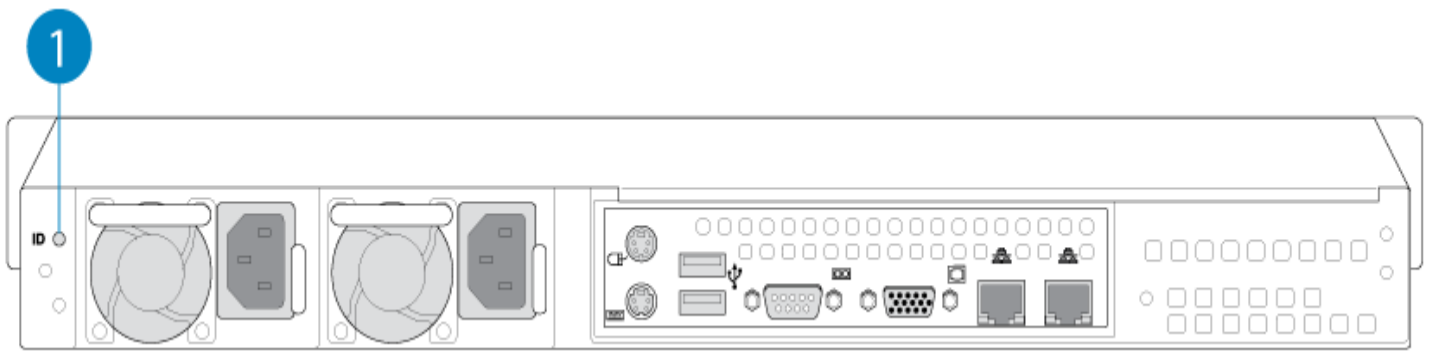
8-bay Rackmount NAS incorpora tres conjuntos de indicadores LED que proporcionan información sobre el estado del sistema. Consulte la ilustración que aparece a continuación para conocer la ubicación de cada indicador LED de la carcasa.

Parte delantera



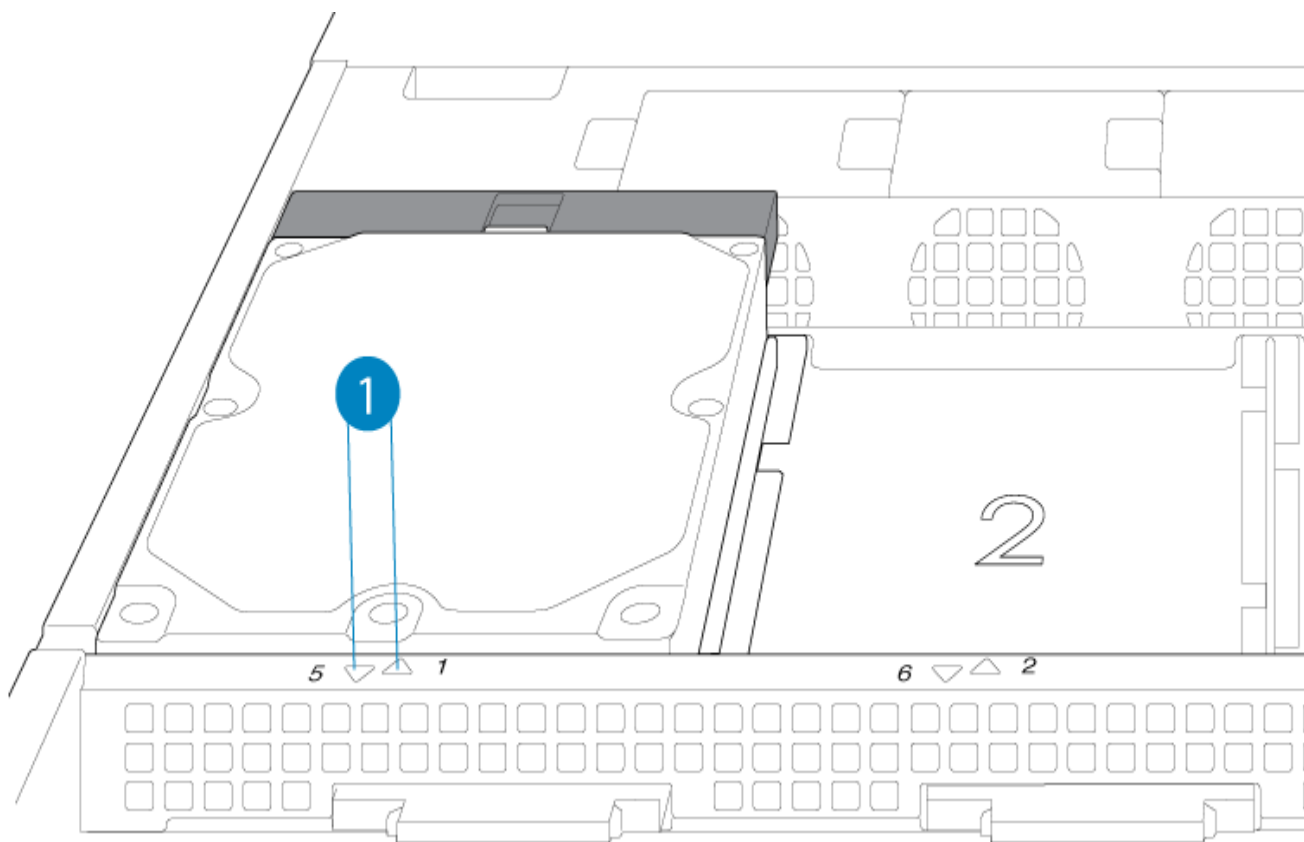
1. LED de estado
2. Indicadores LED de Ethernet
3. LEDs de disco
4. LED de identificación
5. LED de silencio

Parte trasera



1. Indicador LED de identificación y botón LED

Carcasa interior



1 - Indicadores LED de disco

Comportamiento de los indicadores LED

Comportamiento general de los indicadores LED

La siguiente lista de colores le ayudará a identificar el estado general de su unidad NAS:

Color	Estado
Azul fijo	Preparado
Azul parpadeante	Arranque; cierre; actividad
Rojo y azul parpadeante	Sincronización RAID; actualización de software
Rojo parpadeante	Advertencia
Rojo fijo	Error
Morado fijo	Actualizando hardware
Morado parpadeante	Se ha perdido la comunicación

Indicadores LED de disco y de estado

Los indicadores LED de disco y de estado funcionan conjuntamente para proporcionar información actualizada del estado de su unidad NAS.

Comportamiento del indicador LED de estado	Comportamiento de los indicadores LED de disco	Estado

Azul parpadeante	Azul parpadeante para los discos en funcionamiento (hasta que se hayan inicializado por completo)	Ocurre mientras el dispositivo está arrancando y parará cuando las unidades se hayan inicializado por completo.
Azul fijo	Azul parpadeante para los discos en funcionamiento	Unidades en funcionamiento (lectura/escritura)
Azul/rojo parpadeante	Azul/rojo parpadeante	RAID sincronizándose y parará cuando la operación haya finalizado.
	Azul parpadeante para los discos en funcionamiento	Actualización del SO NAS en curso.
Rojo parpadeante	Rojo fijo para los discos que no funcionan	RAID se ha degradado. Los datos permanecen intactos, pero la matriz deja de estar protegida cuando falla otro disco.
	Indicador LED azul parpadeante para todos los discos	Alerta de temperatura (advertencia de primer nivel)
		Los ventiladores no funcionan
		La fuente de alimentación se ha interrumpido, pero una segunda fuente de alimentación o UPS proporciona energía.
Rojo fijo	Azul parpadeante para los discos en funcionamiento	Alerta de temperatura (nivel crítico). El producto se apagará debido a la alta temperatura.
		Las fuentes de alimentación no proporcionan energía y, si procede, UPS ya no tiene energía de reserva. El producto se apagará.
	Rojo fijo para los discos que no funcionan	RAID ha fallado y se han perdido todos los datos.
	Apagado en discos	Un disco que no se haya conectado a la conexión SATA de la ranura o que no esté recibiendo alimentación.
Morado fijo	Azul fijo	Actualizando hardware

Morado parpadeante	Azul fijo	Se ha perdido la comunicación. Consulte Mantenimiento del hardware .
--------------------	-----------	--

Indicadores LED de Ethernet, identificación y silencio

Indicadores LED de Ethernet

Comportamiento	Estado
Azul fijo	El puerto Ethernet está conectado a la red.
Azul parpadeante	Actividad en el puerto Ethernet.
Apagado	El puerto Ethernet no está conectado a la red.

LED de identificación

Comportamiento	Estado
Ámbar parpadeante	Se ha pulsado un botón de identificación (delantero, trasero o SO de NAS). También parpadeará en ámbar el indicador LED correspondiente de la parte trasera de la unidad LAS para identificar la unidad en el bastidor.
Apagado	La función de identificación está desactivada.

LED de silencio

Comportamiento	Estado
Ámbar fijo	El botón de silencio se ha pulsado para desactivar la alarma sonora o para que la unidad deje de hacer que suene una alerta sonora.
Apagado	La función de silencio está desactivada.

Instalación

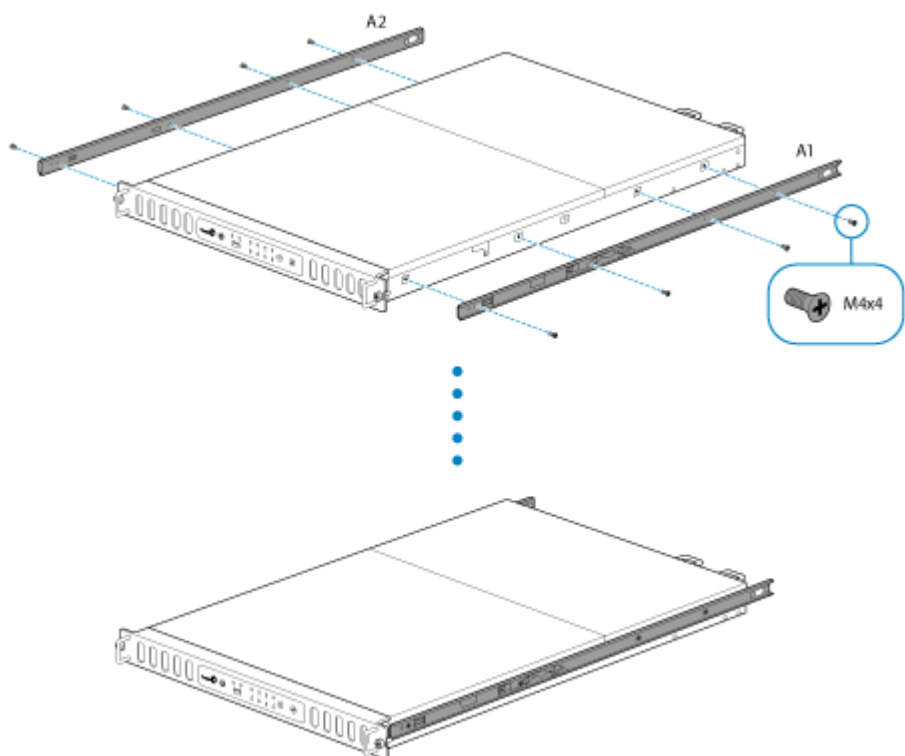
Seagate 8-bay Rackmount NAS se envía con los siguientes componentes de instalación:

- Kit de rieles de bastidor para un bastidor estándar de 19 pulgadas
- Kit de brazo de gestión de cables
- Unidades de disco duro (la cantidad de discos variará en función del modelo)
- Carcasa de Seagate 8-bay Rackmount NAS

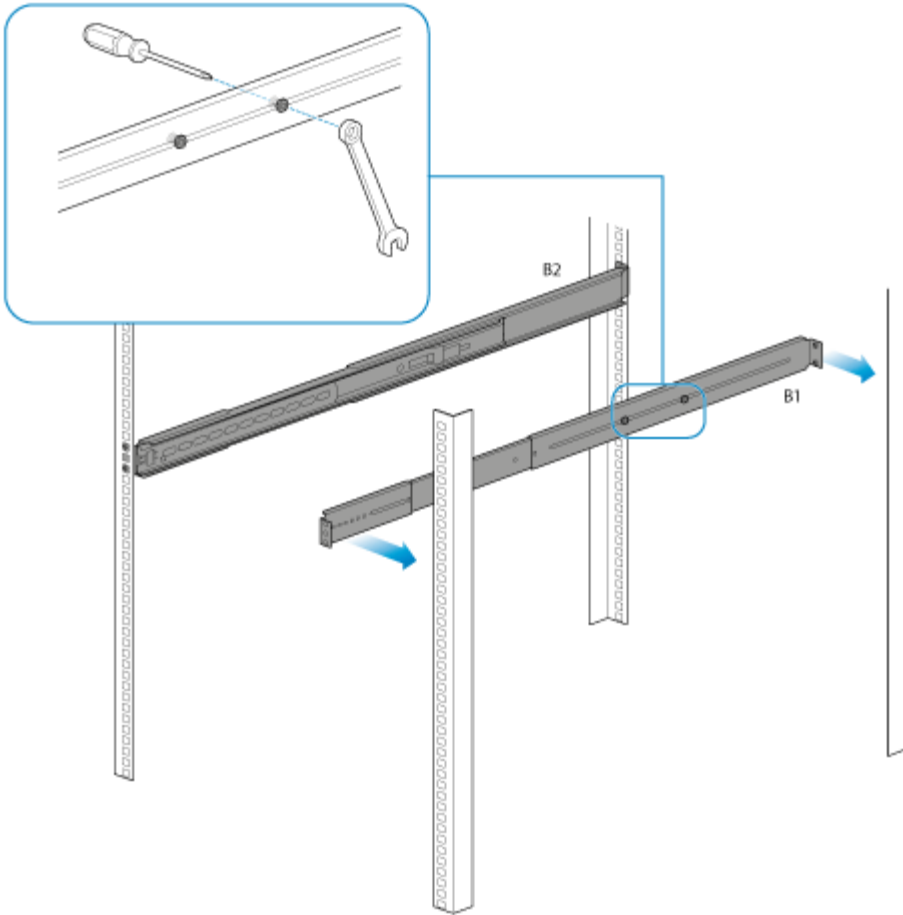
Las instrucciones también están disponibles en la Guía de inicio rápido que se incluye con la unidad NAS.

Paso 1: bastidor

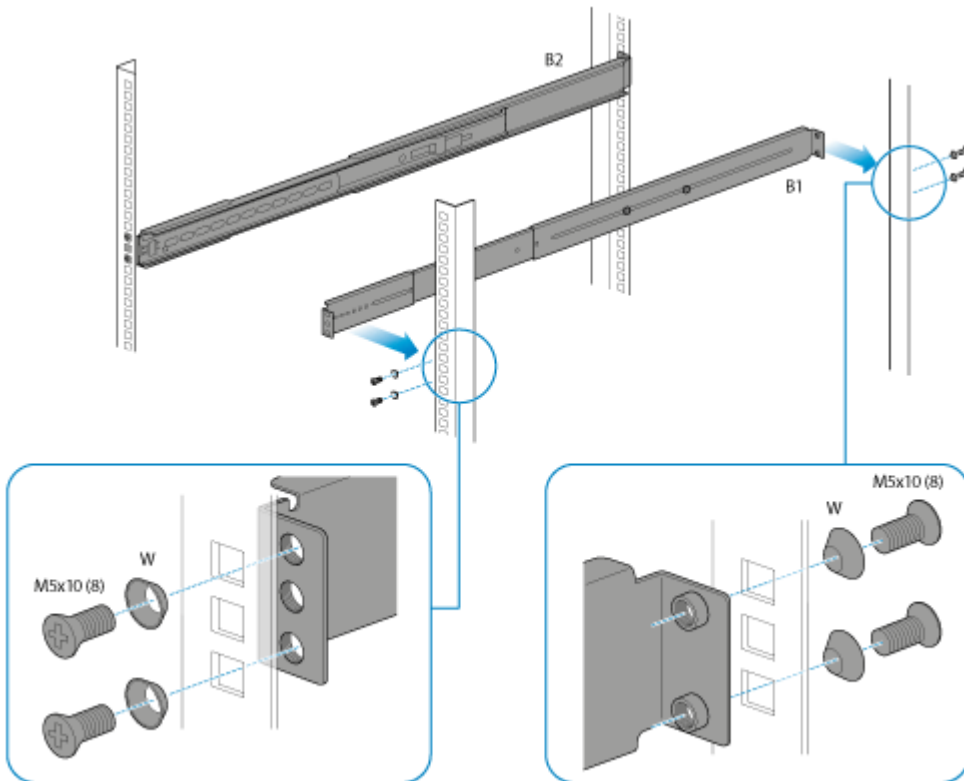
1. Acople los rieles internos del bastidor a la unidad Seagate 8-Bay Rackmount NAS utilizando cuatro tornillos en cada lado.



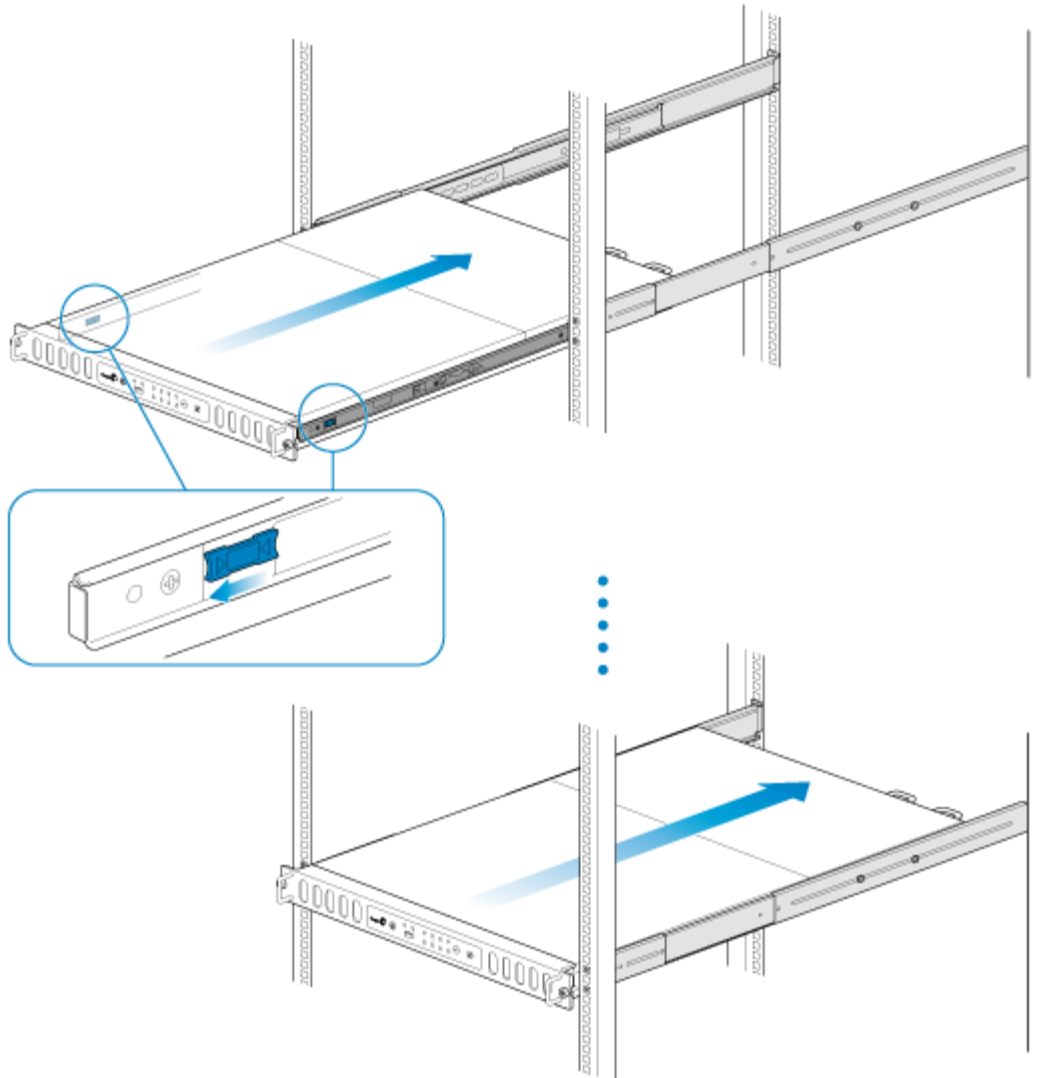
2. Desenrosque los tornillos traseros de los rieles interiores del bastidor para extender los soportes deslizantes.



3. Acople los rieles exteriores del bastidor al bastidor.



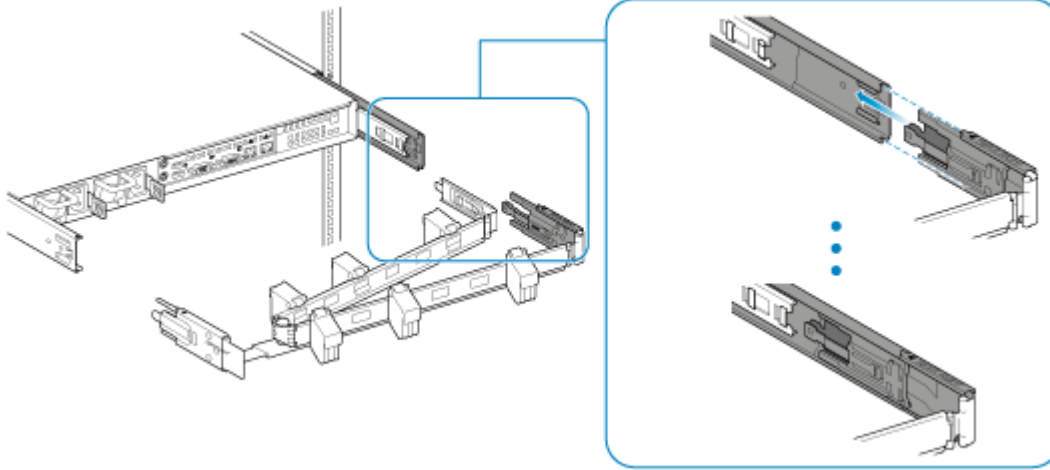
4. Introduzca la unidad Seagate NAS en el bastidor. Escuchará un clic que le indicará que la unidad NAS se ha fijado al bastidor de forma segura.



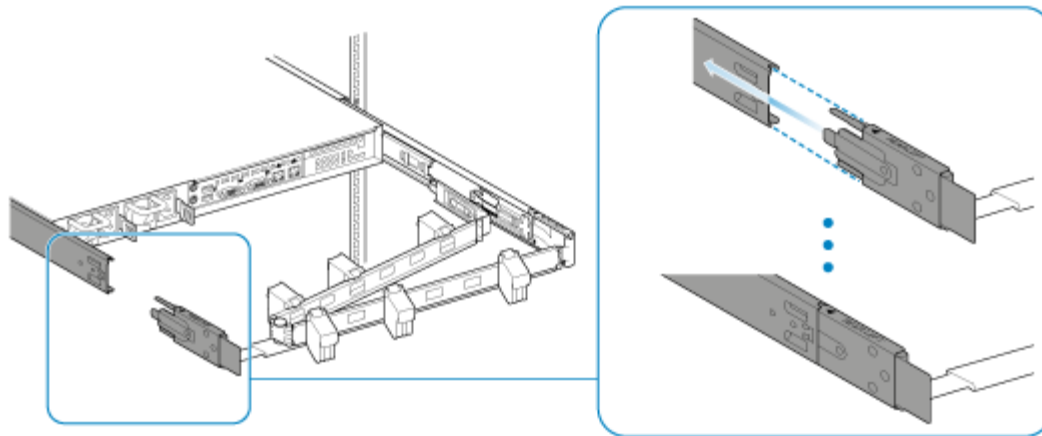
Paso 2: brazo de gestión de cables

Acople el brazo de gestión de cables a la parte trasera de los rieles del bastidor.

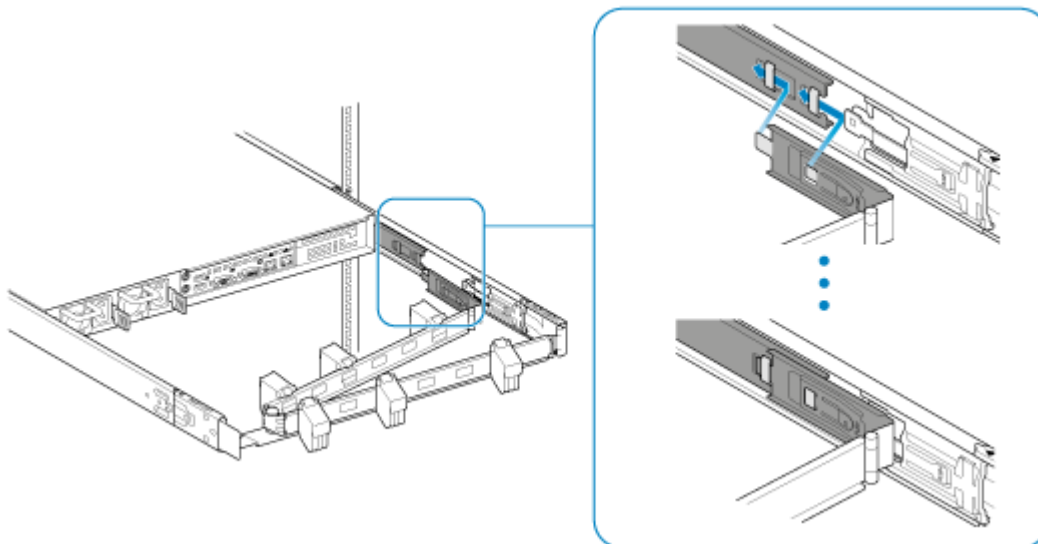
1. Encaje la conexión exterior derecha en el riel exterior.



2. Encaje la conexión izquierda en el riel exterior.

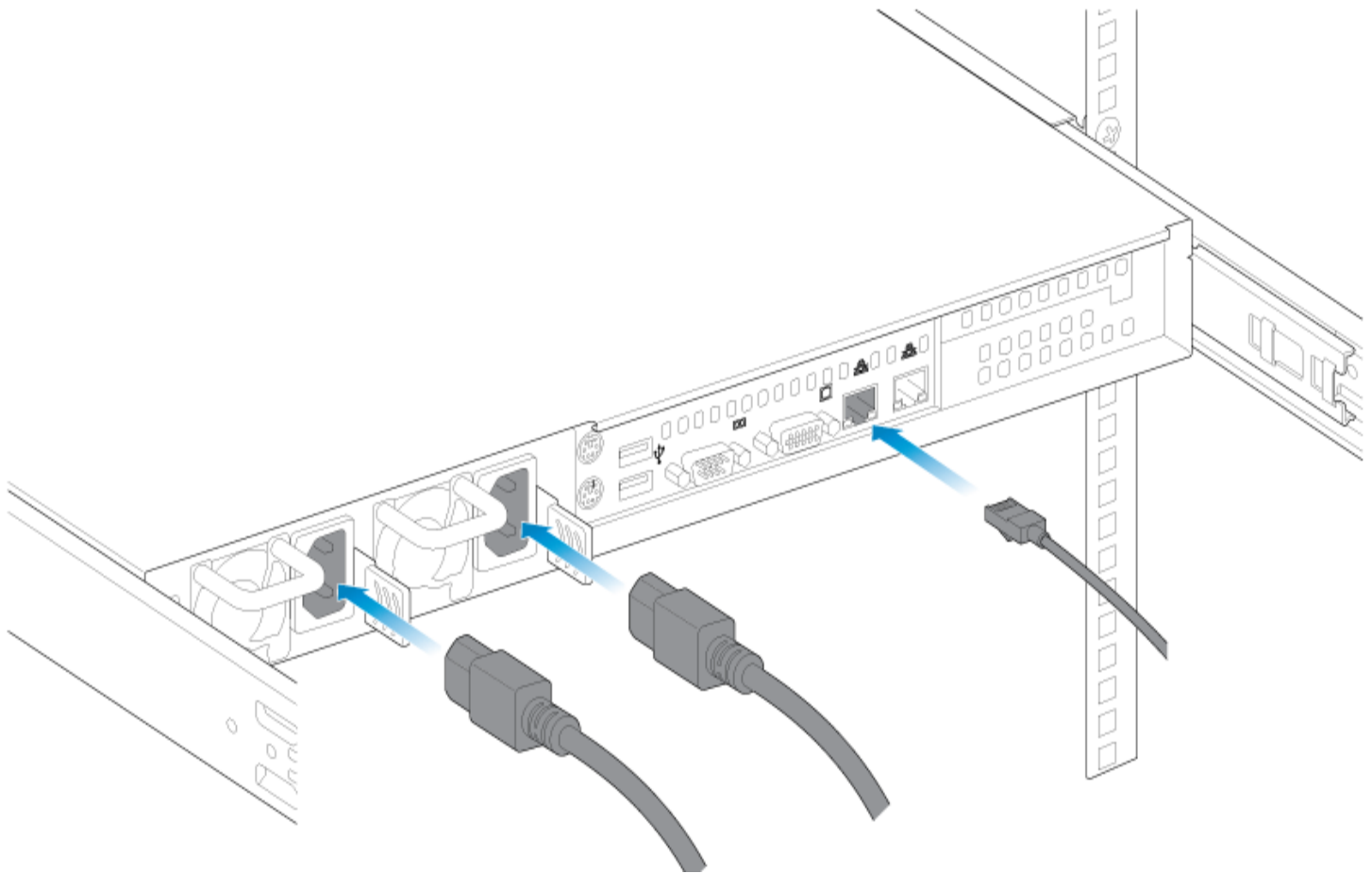


3. Lleve la conexión interior derecha al riel interior del bastidor.



Paso 3: cables

Conexiones



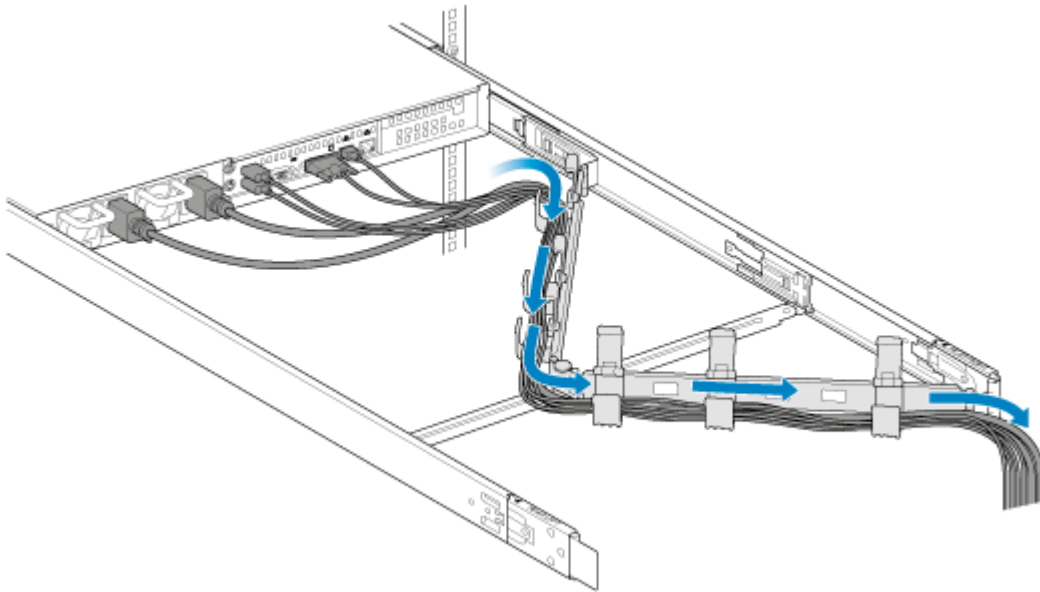
- Ethernet
- 2 cables de alimentación

También puede conectar:

- Un segundo cable Ethernet para un mayor rendimiento y redundancia.
- Un ratón, un teclado y un monitor VGA para el mantenimiento.

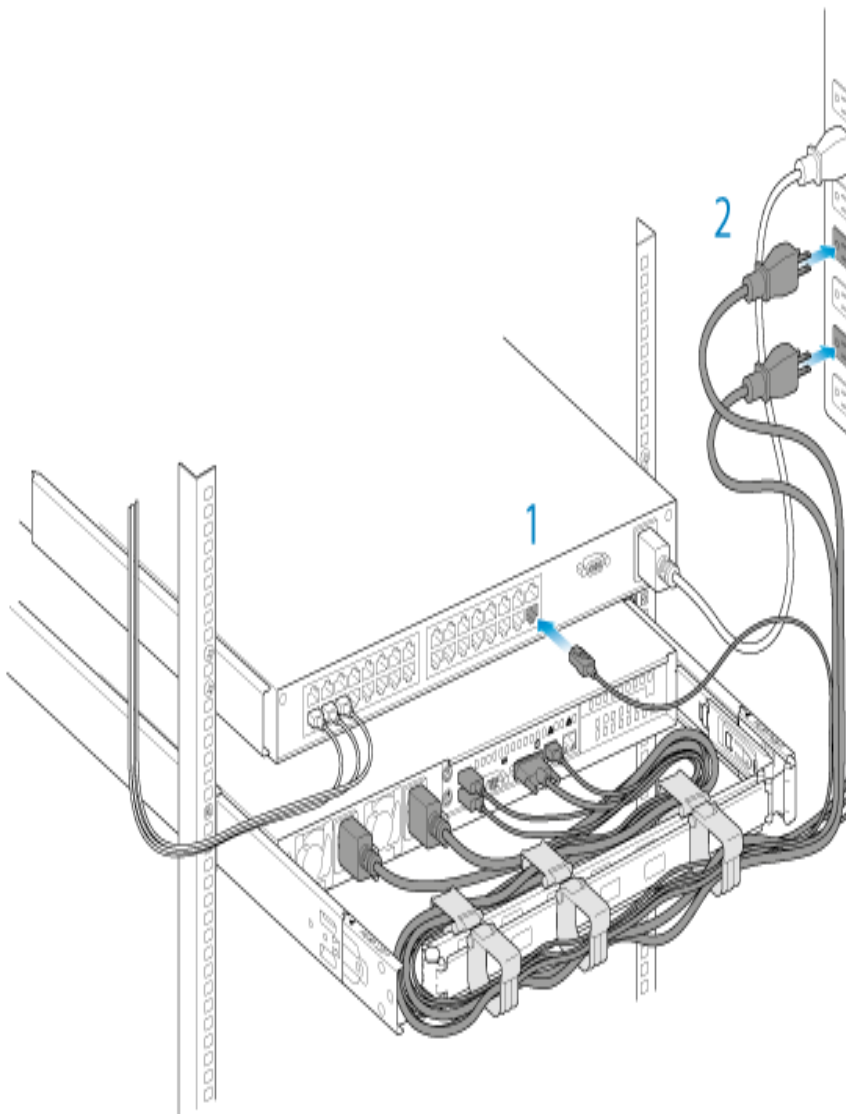
Colocación

1. Abra los paneles del brazo de gestión de cables y pase los cables. Permita que queden flojos para que se realicen las conexiones externas y la unidad NAS se deslice por los rieles.



2. Cierre los paneles.

Red y alimentación

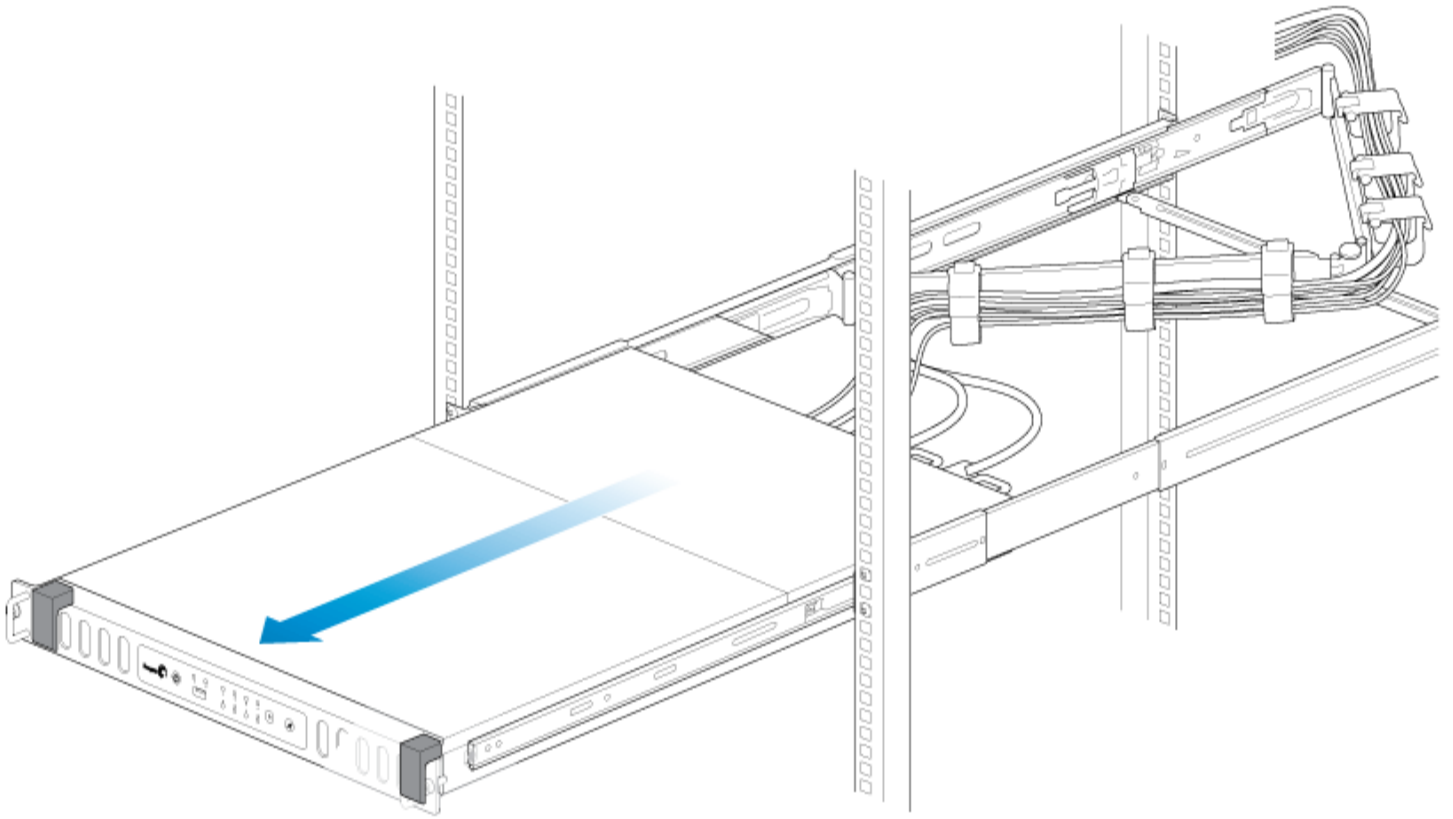


1. Conecte los cables Ethernet al enrutador.
2. Conecte los cables de alimentación a la toma de corriente.

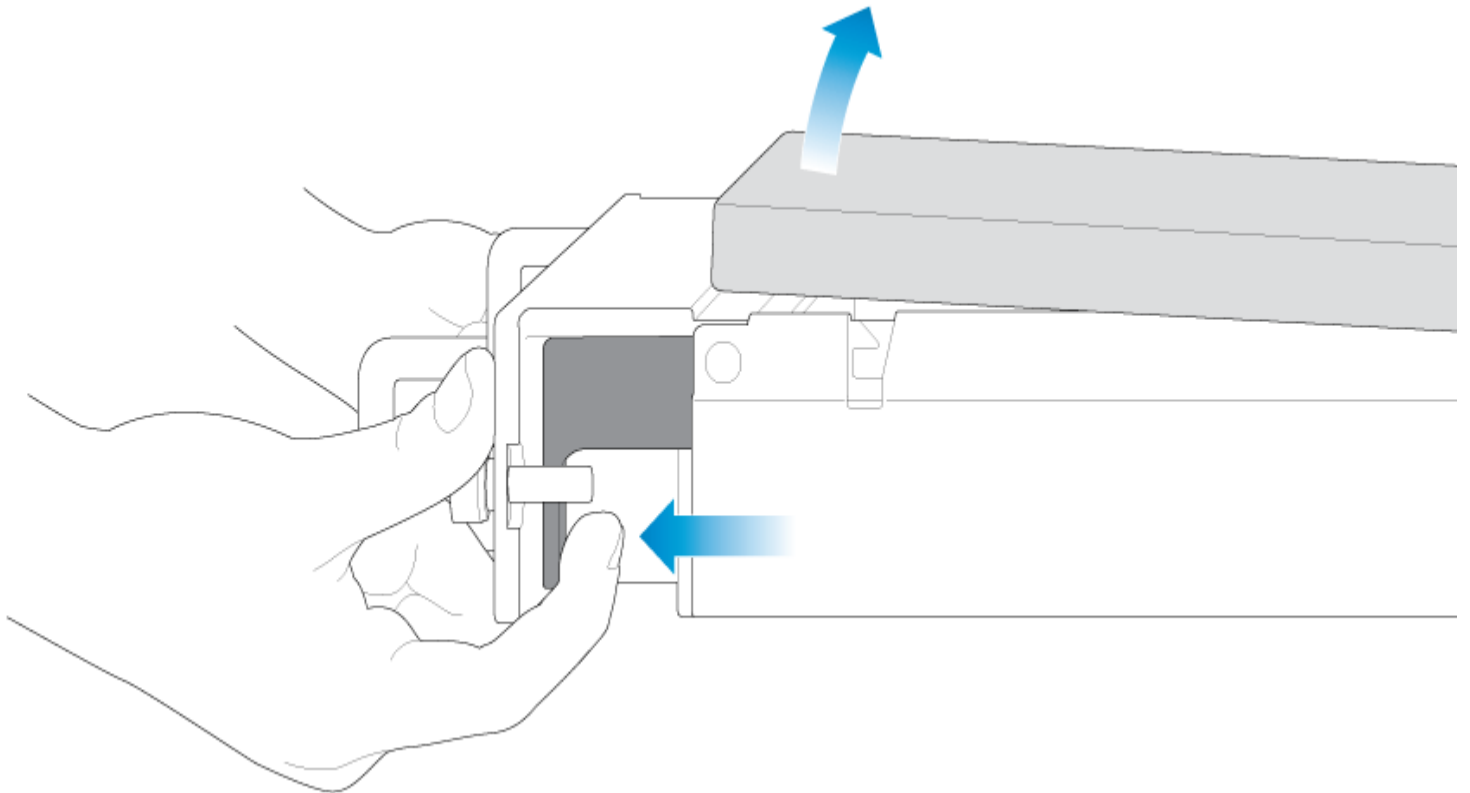
Paso 4: unidades

Retire la cubierta

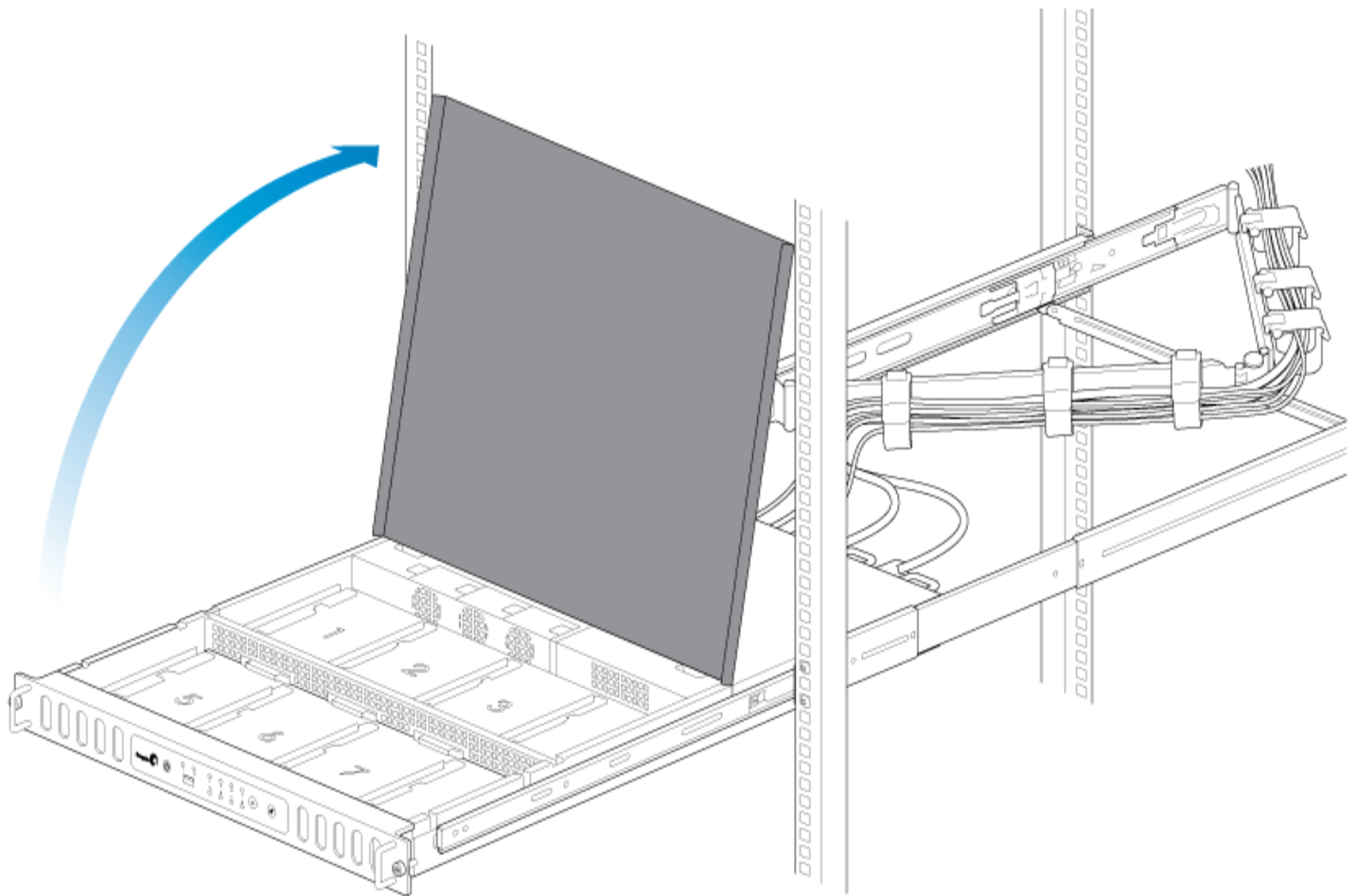
1. Deslice la unidad NAS hacia usted hasta que se fije en su sitio.



2. Quite la cubierta presionando a la vez las dos pestañas delanteras de cierre hacia usted.



3. Levante la cubierta.

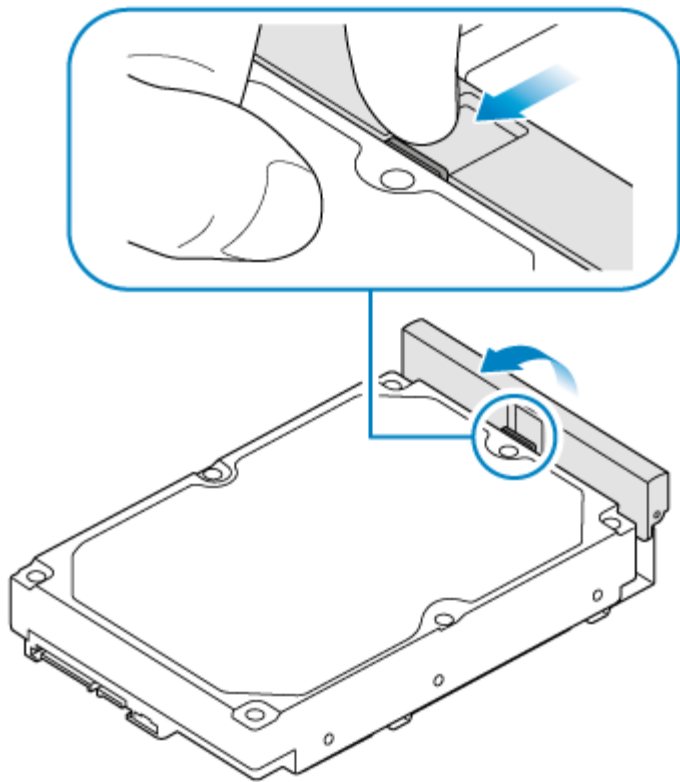


Inserte las unidades

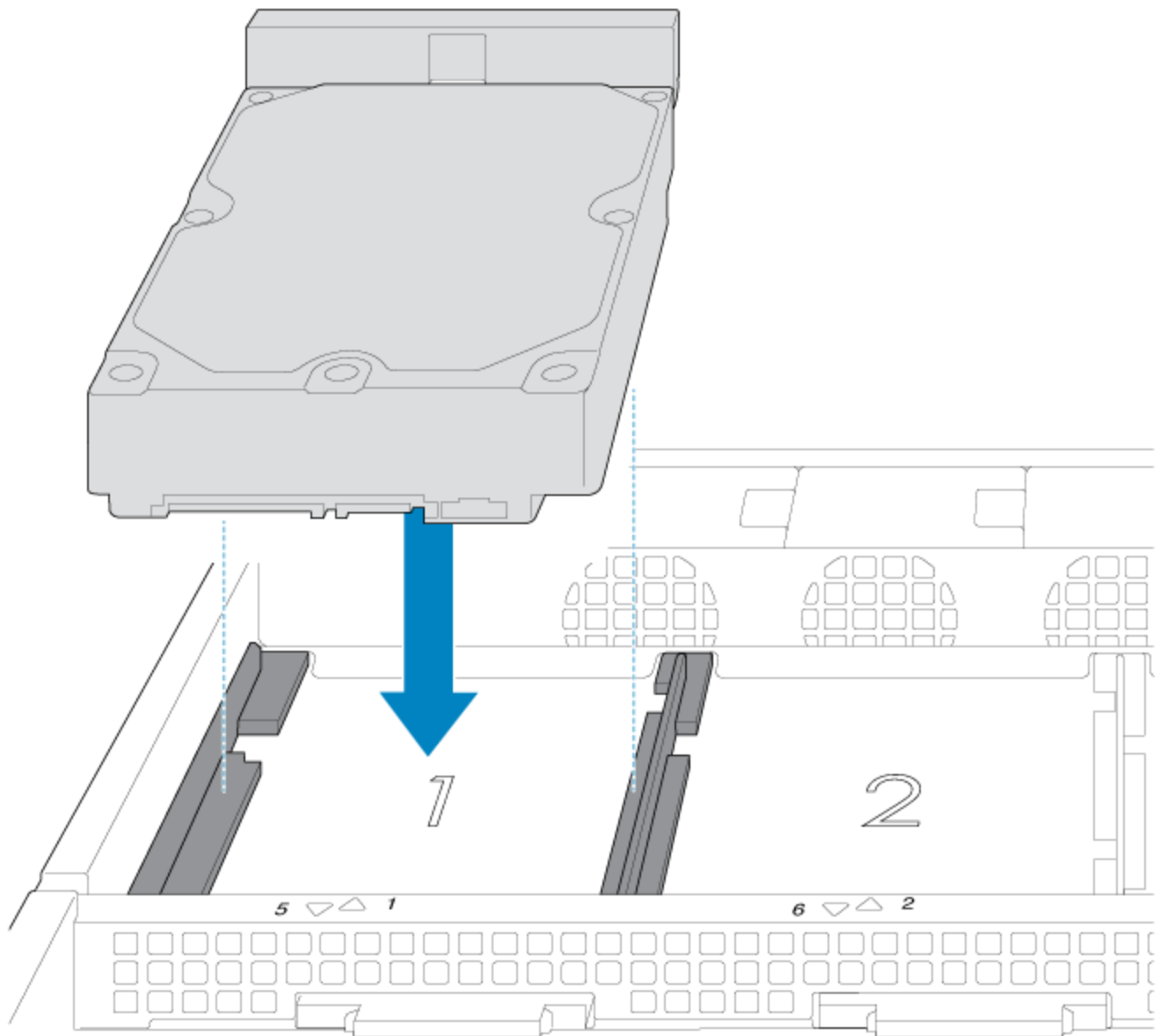


Información importante: asegúrese de estar conectado a tierra correctamente antes de tocar los discos.

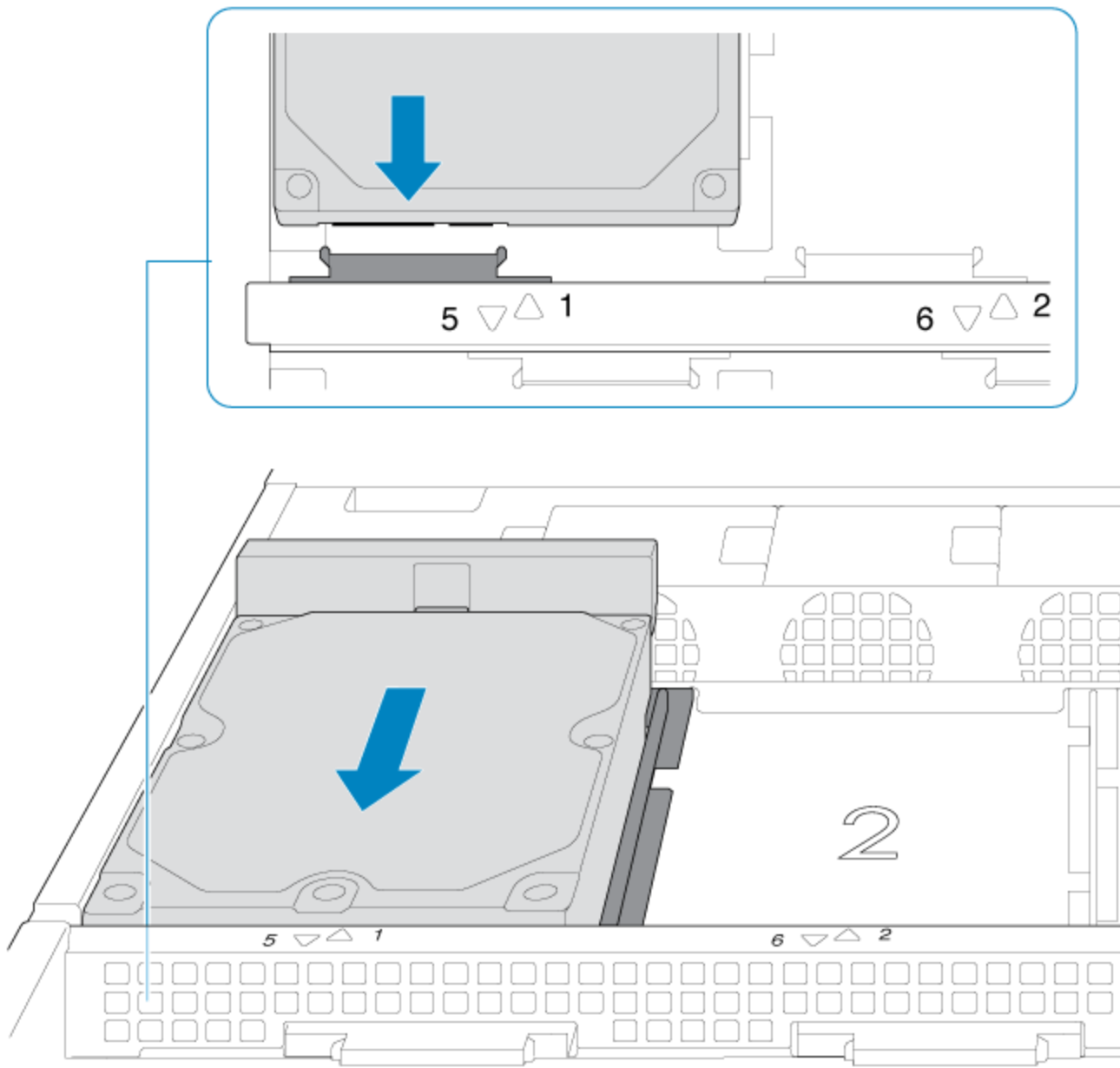
1. Pulse el botón de bloqueo del disco para abrir la pestaña de cierre.



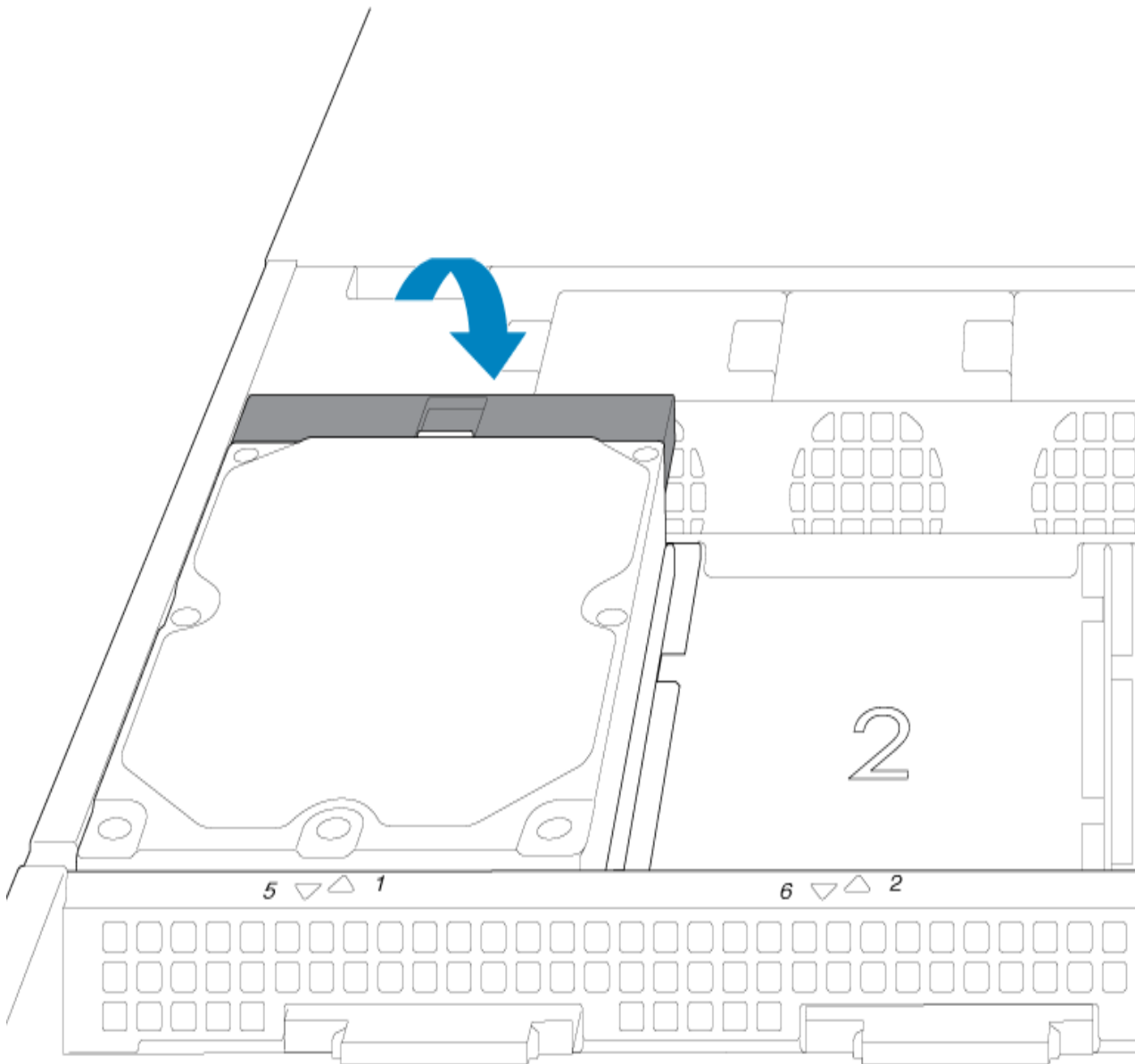
2. Coloque el disco en las guías de la unidad de disco duro de NAS. Confirme que el disco esté alineado correctamente en las guías empujándolo ligeramente en dirección opuesta a la conexión SATA.



3. Introduzca el disco en la conexión SATA.

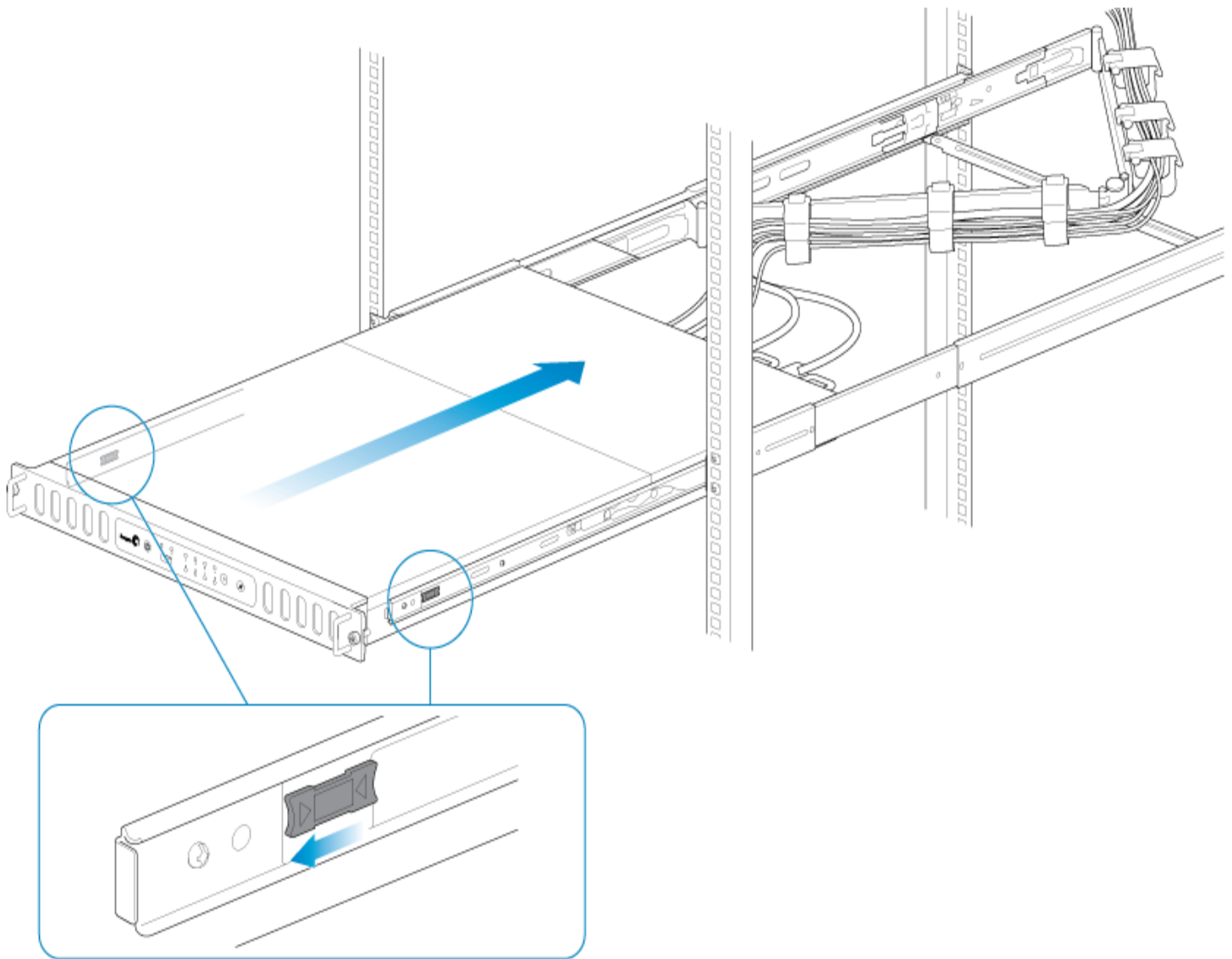


4. Cierre la pestaña de cierre del disco.



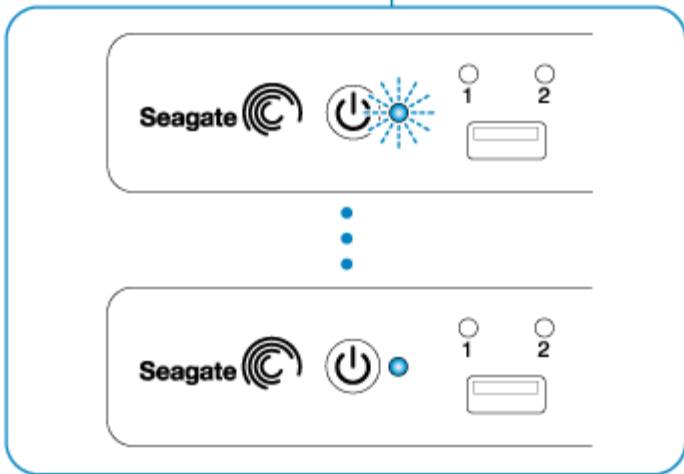
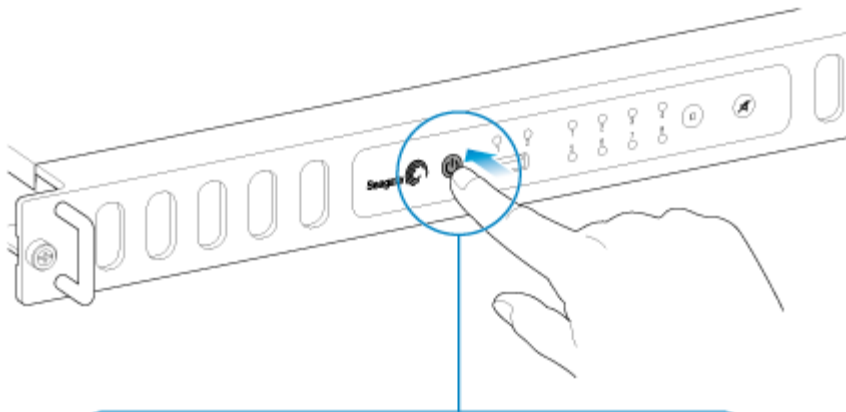
5. Repita estos pasos para cada disco.

6. Cierre la cubierta e introduzca la unidad NAS en el bastidor. Para desbloquear los rieles, tire de los elementos de sujeción de los rieles hacia usted. Fije la unidad NAS al bastidor con los dos tornillos delanteros.

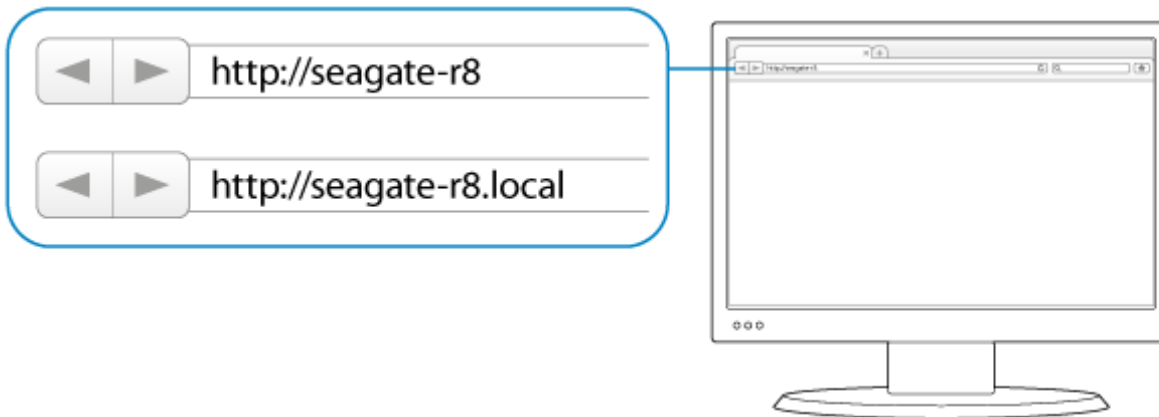


Paso 5: Conectarse a la unidad NAS

1. Encienda la unidad NAS. Espere a que el indicador LED de estado esté fijo antes de continuar con el siguiente paso.



2. Abra un navegador web desde una estación de trabajo de su red e introduzca <http://seagate-r8>, o <http://seagate-r8.local> si se trata de un Mac o cualquier estación de trabajo que utilice Bonjour.



3. Siga las instrucciones de la pantalla para completar la instalación.

Confirm

Install

Update

Settings

Authentication

Device name

Administrator login

Password

Confirm password ✓

Time zone

I have read and agree to [Seagate's Terms and Conditions](#) for Seagate NAS OS.

< Back

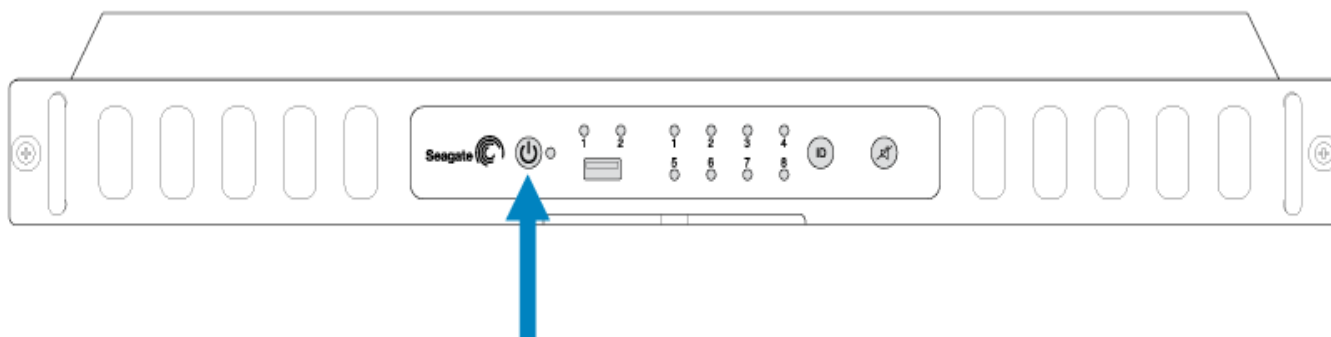
Finish

Funcionamiento

Cómo encender la unidad NAS

- ! **Precaución:** no ponga en funcionamiento la unidad NAS hasta que la temperatura ambiente esté dentro del intervalo de funcionamiento especificado (consulte las [Instrucciones de seguridad](#)). Si las unidades se han instalado recientemente, asegúrese de que hayan tenido tiempo para aclimatarse antes de ponerlas en funcionamiento.

1. Antes de encender la unidad NAS, asegúrese de que todos los módulos se hayan acoplado correctamente en sus respectivas bahías.
2. Asegúrese de que las fuentes de alimentación de NAS estén conectadas a tomas de corriente compatibles.
3. Pulse el botón de encendido/apagado de la unidad NAS.



4. Al pulsar el botón de encendido de la unidad NAS, los indicadores LED del panel frontal se volverán azules y las unidades de disco deberían girar.

Cómo apagar la unidad NAS

1. Asegúrese de que ningún usuario de la red esté accediendo a la unidad NAS.
2. Utilice el SO de NAS para apagar la unidad NAS o pulse brevemente el botón de encendido.



3. El indicador LED de encendido se apagará en cuanto el sistema lo haga.

i Información importante: Cuando el producto esté en funcionamiento, si pulsa brevemente el botón de encendido/apagado, la unidad 8-bay NAS se apagará o, si se ha configurado la opción en el OS de NAS, entrará en modo de suspensión profunda. Si mantiene pulsado este botón durante más de cuatro segundos, se cortará la alimentación de la unidad LAS y se forzará su apagado de forma inmediata, lo cual no es recomendable puesto que podría provocar la pérdida de datos.

Software

El SO de NAS de Seagate trae preinstalada la unidad Seagate 8-bay Rackmount NAS. Para gestionar la unidad NAS, el administrador puede abrir la herramienta de administración basada en web. Utilice el SO de NAS para:

- Asignar las unidades NAS en volúmenes
- Configurar RAID
- Establecer la conexión de red de NAS
- Vincular los puertos Ethernet para obtener mayor rendimiento o protección
- Crear recursos compartidos para la distribución de los datos
- Crear usuarios y grupos para establecer derechos de acceso a los datos
- Crear destinos iSCSI
- Establecer acceso remoto
- Comprobar el estado de la unidad NAS

Consulte el [Manual de usuario de NAS OS](#) para obtener instrucciones acerca de cómo gestionar todas las funciones disponibles para Seagate 8-bay Rackmount NAS.

Mantenimiento de hardware

8-bay Rackmount NAS tiene una carcasa delantera y otra trasera, cada una de las cuales dispone de su propia cubierta. Consulte la información que aparece a continuación para conocer las ubicaciones del módulo de hardware y su sustitución, cuando proceda.

i Consulte la [Garantía](#) del producto antes de llevar a cabo cualquier tarea de reparación o mantenimiento de hardware que no esté incluida en este manual.

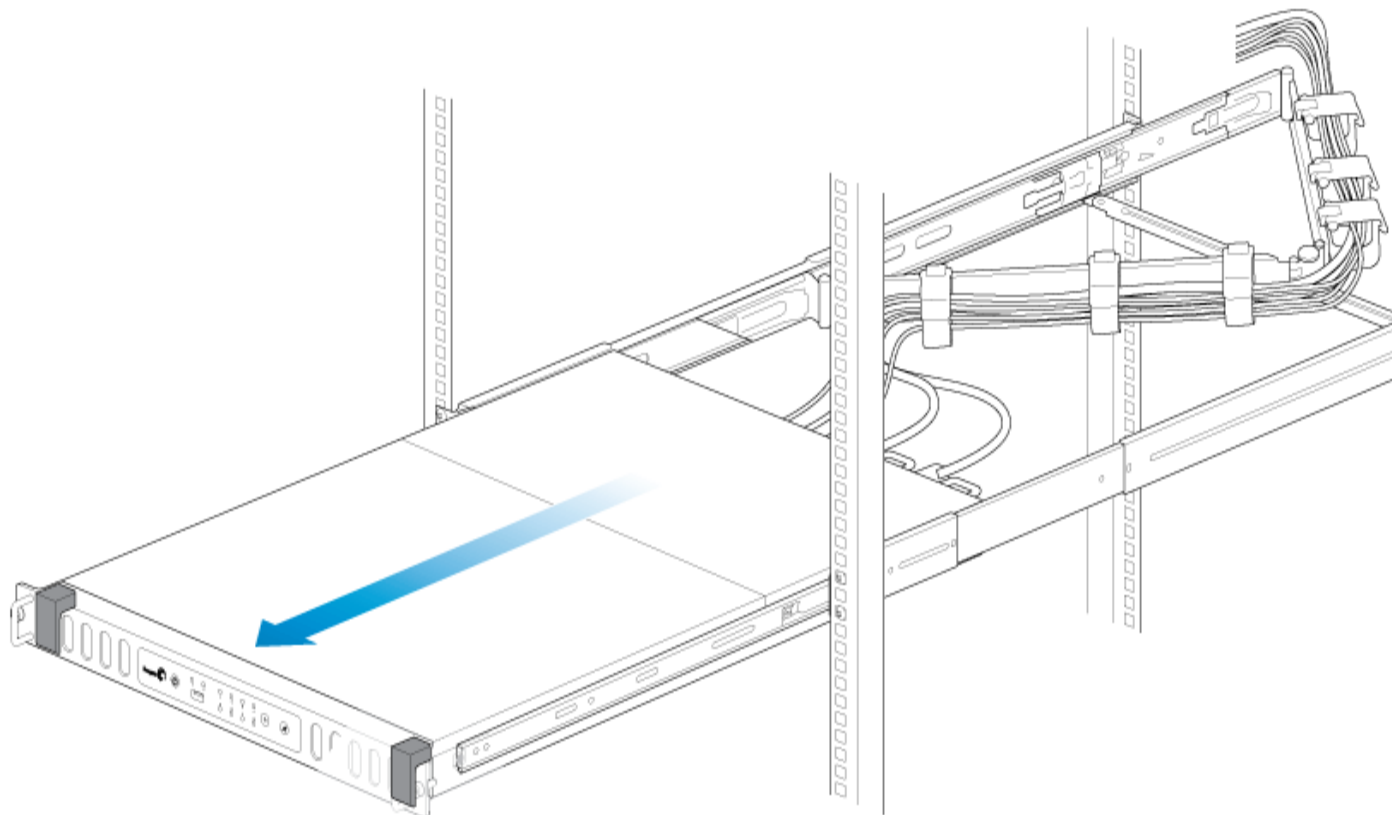
Precauciones

- La cualidad de intercambiable en caliente significa que puede llevar a cabo una tarea de mantenimiento o de actualización del hardware mientras la unidad NAS se encuentra encendida. 8-bay Rackmount NAS incorpora tres piezas que pueden ser intercambiables en caliente: unidades de disco duro, ventiladores y fuentes de alimentación.
- Antes de llevar a cabo tareas de mantenimiento de hardware en otras piezas de la unidad NAS (como la RAM y la batería), apague el producto y desconecte el suministro de la fuente de alimentación. Utilice el SO de NAS o pulse brevemente el botón de encendido para apagar la unidad NAS antes de desenchufar los cables de alimentación.
- Durante el funcionamiento, todo el hardware que se ha proporcionado (incluidas las unidades instaladas en sus chasis) debe permanecer en su lugar para que el flujo de aire sea óptimo. Los usuarios con menos de ocho discos no necesitan instalar bandejas de discos vacíos en el compartimento. El rendimiento del ventilador y del flujo de aire está regulado por la temperatura.
- Siga todas las precauciones de descargas electrostáticas convencionales cuando manipule piezas de la unidad 8-bay Rackmount NAS. Evite el contacto con los componentes del panel de conexión, los conectores del módulo, etc.
- En la mayoría de los casos, la cubierta superior solo se debería retirar una vez que se haya apagado la unidad y se haya dejado enfriar. Los riesgos potenciales derivados de abrir la cubierta mientras el producto está en funcionamiento incluyen, entre otros, superficies calientes y piezas expuestas.

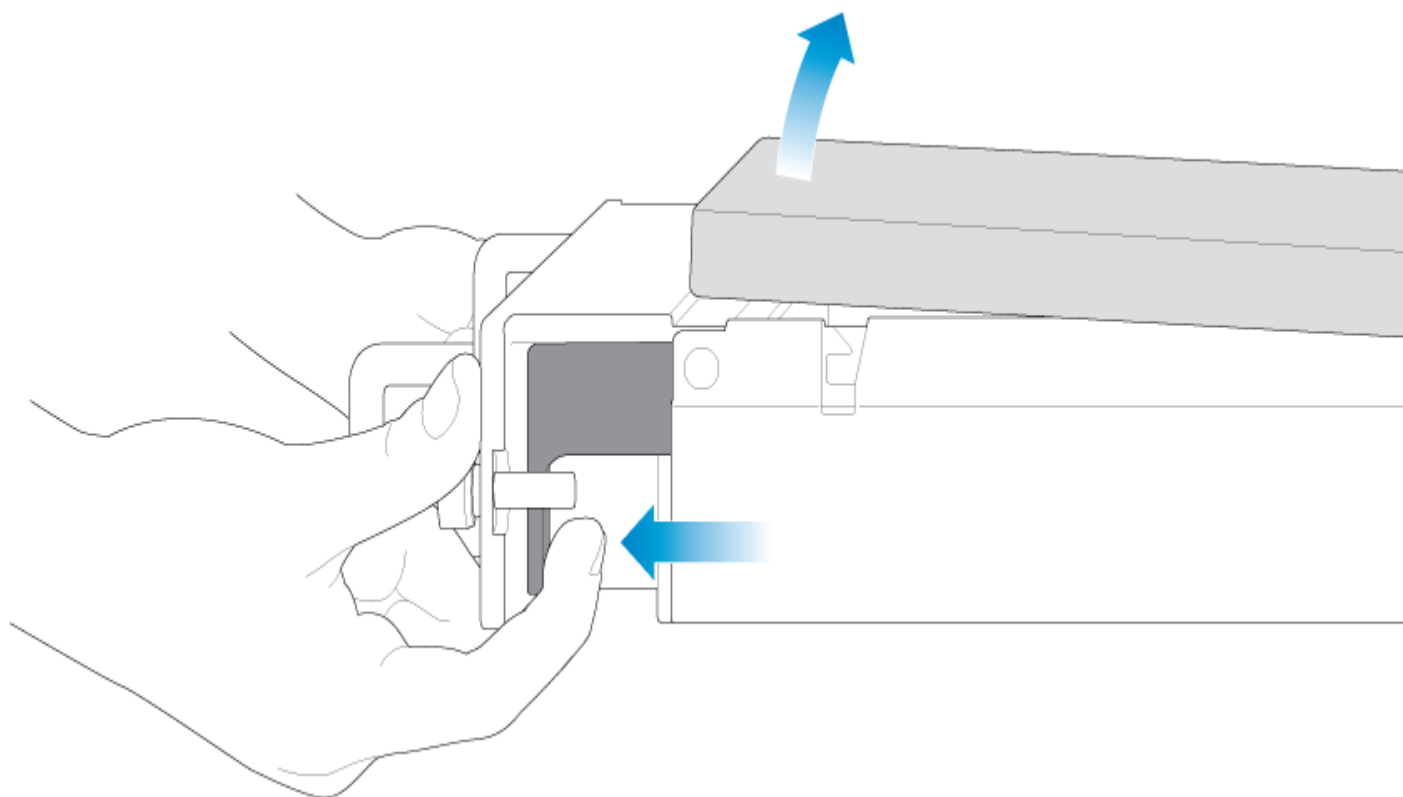
Carcasa delantera

Retire la cubierta delantera

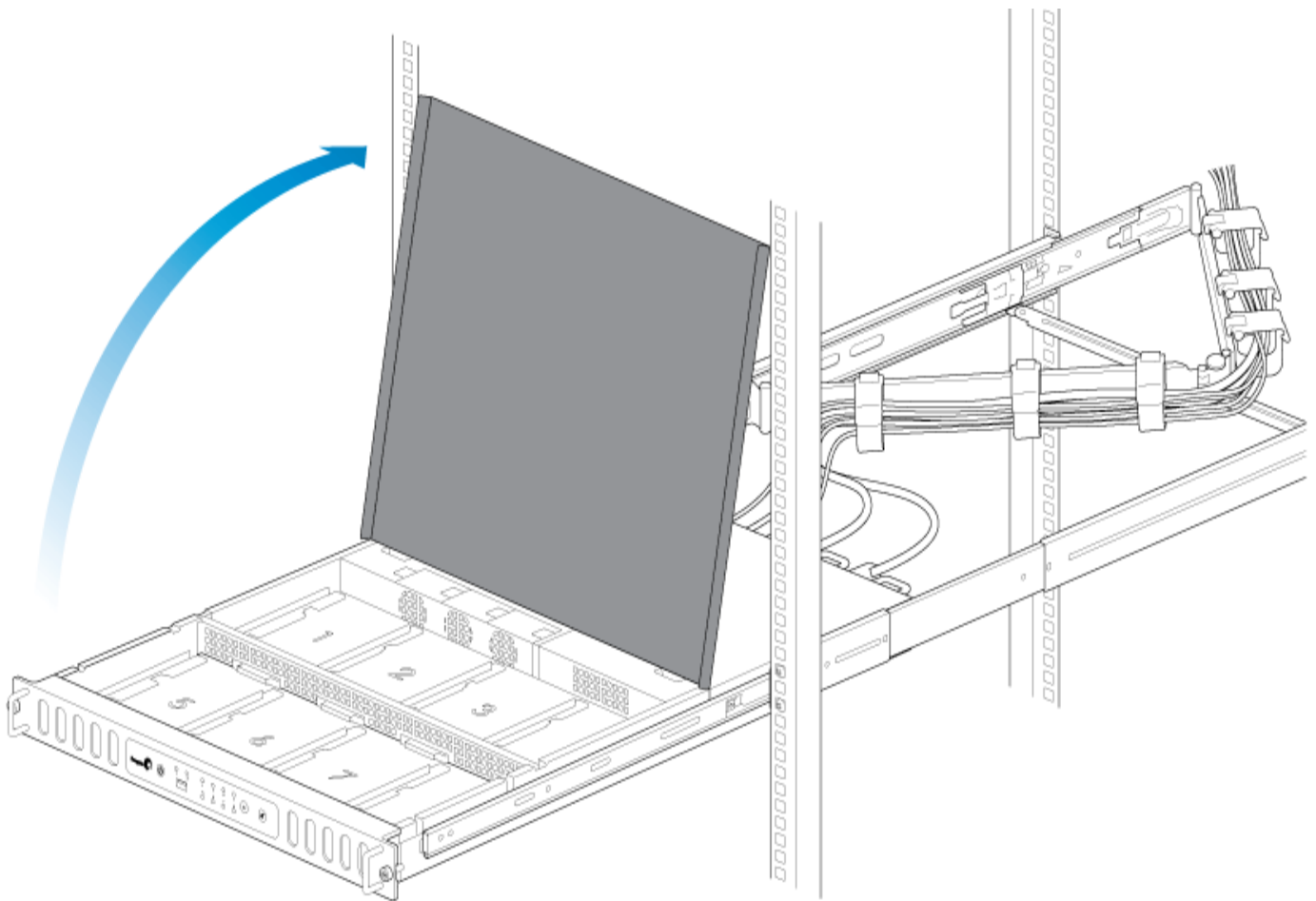
1. Apague la unidad NAS mediante el SO de NAS y desenchufe las fuentes de alimentación. Espere a que los componentes se enfríen por completo antes de continuar con el paso 2.
2. Deslice la unidad NAS hacia usted hasta que se fije en su sitio.



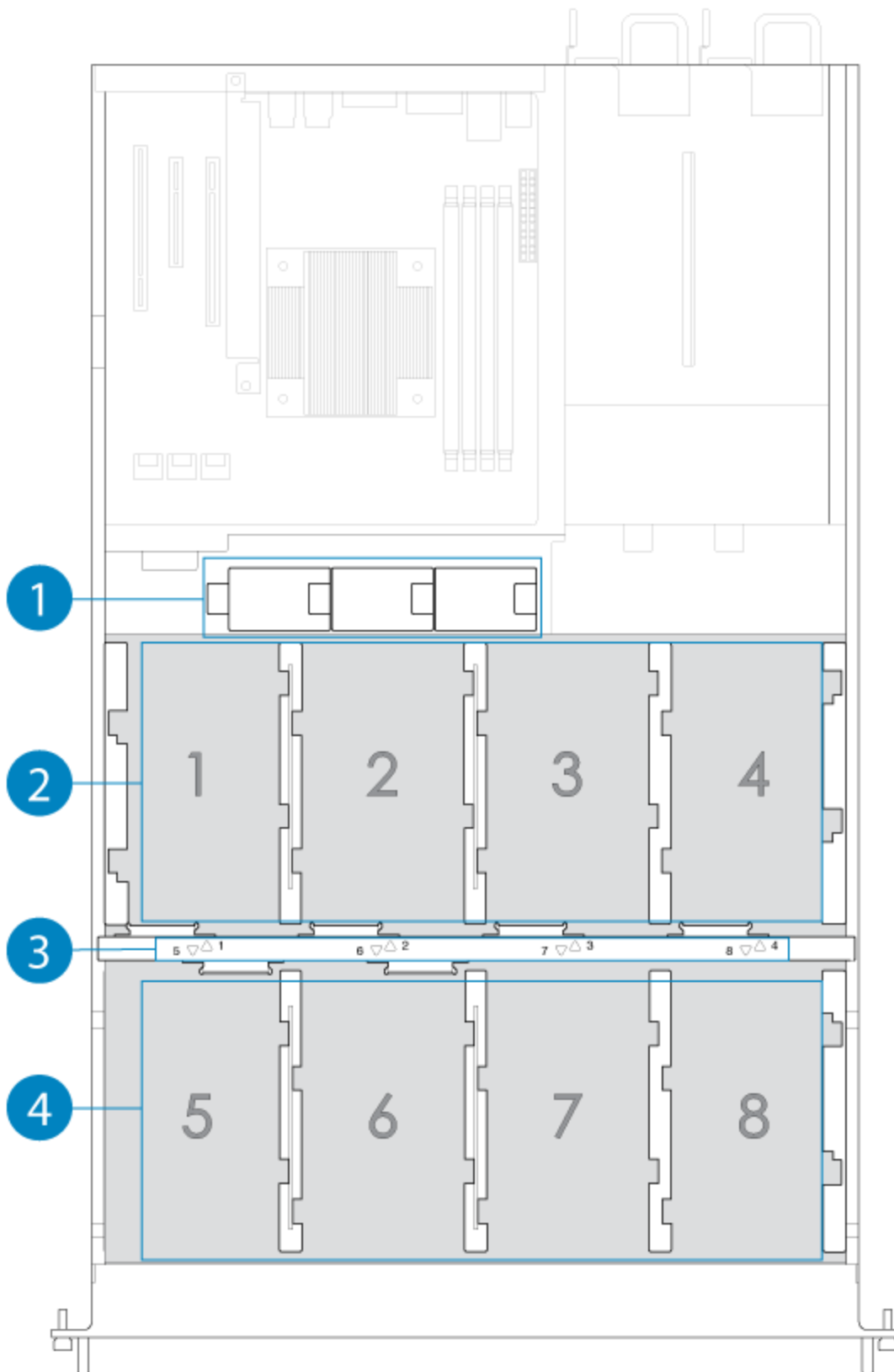
3. Quite la cubierta presionando a la vez las dos pestañas delanteras de cierre hacia usted.



4. Levante la cubierta y retírela de la unidad NAS.



Información de la carcasa delantera

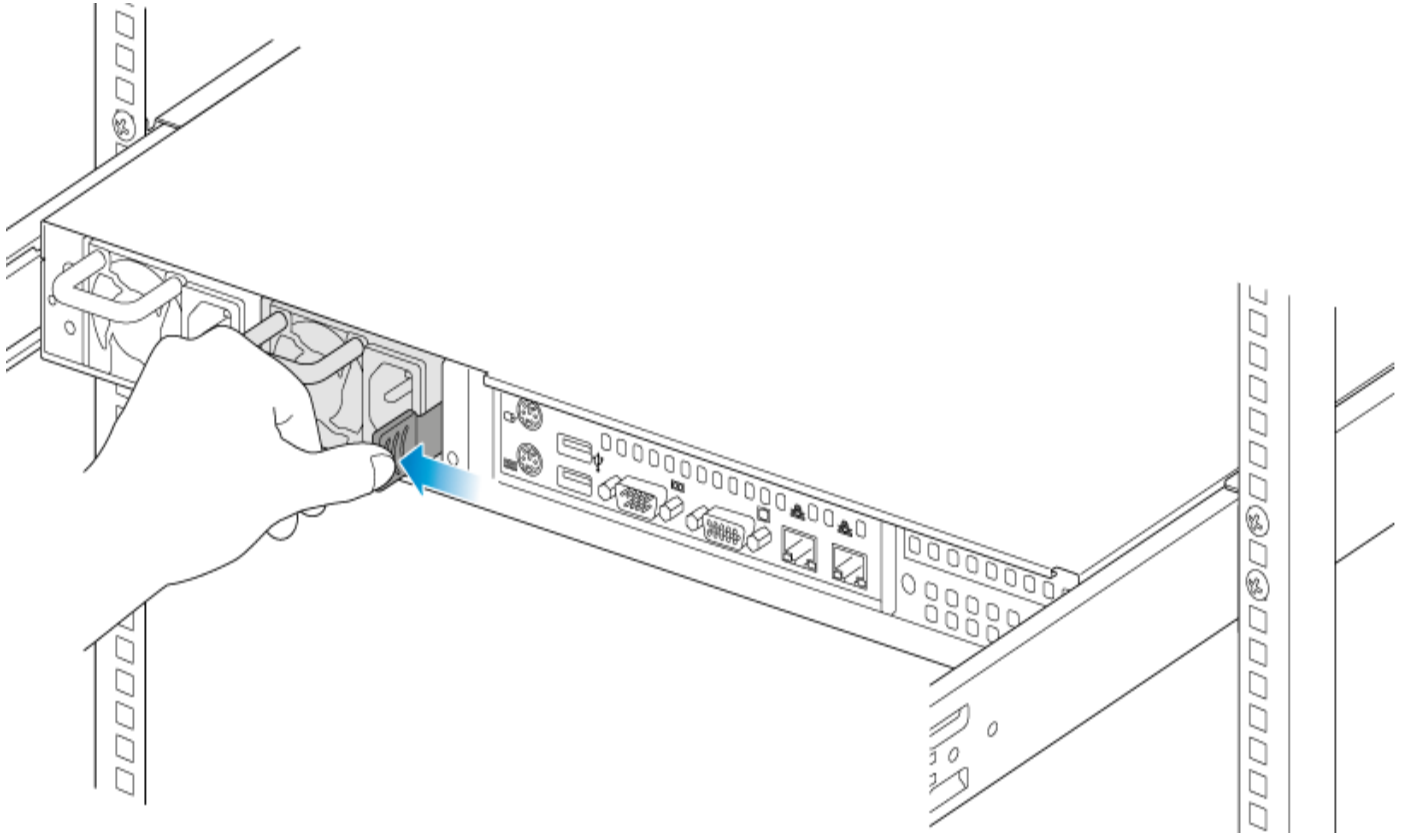


1. 3 ventiladores
2. 1 chasis, 1-4 unidades de disco duro
3. Indicadores LED de unidades de disco duro; conexiones SATA
4. 2 chasis, 5-8 unidades de disco duro

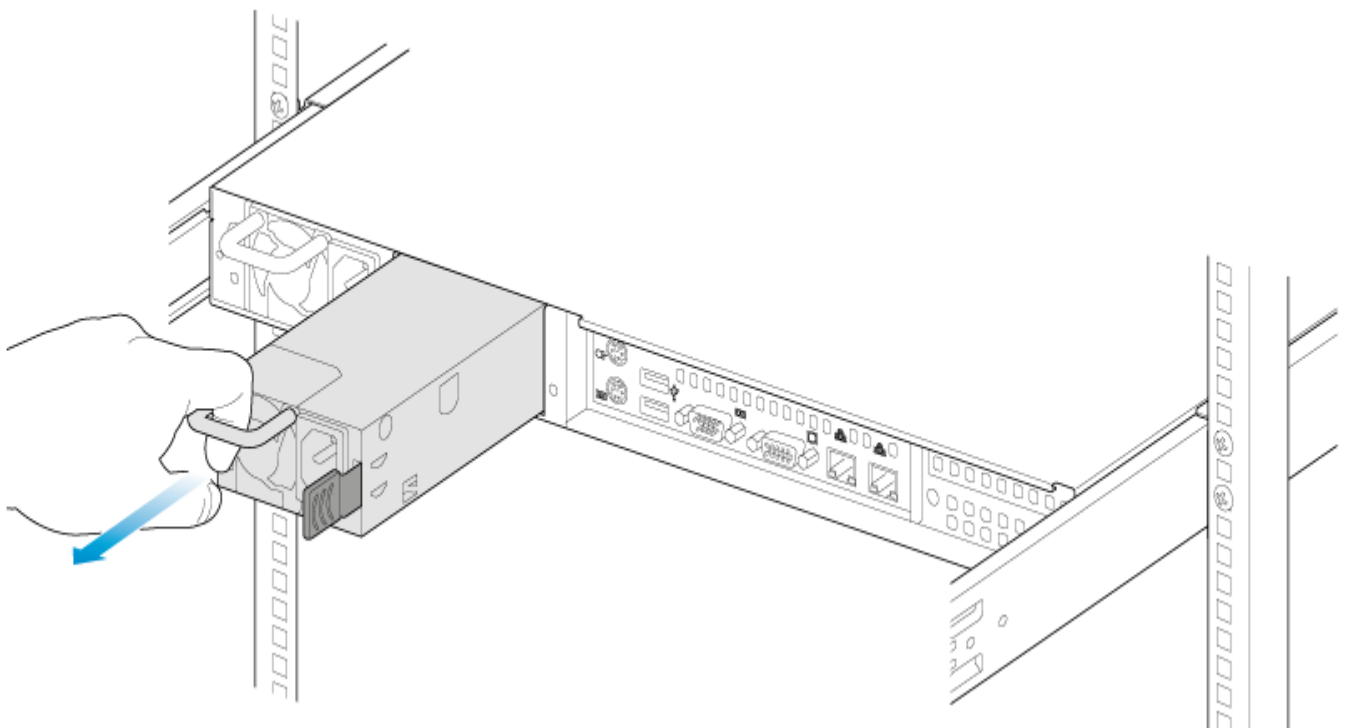
Sustituir una fuente de alimentación (PSU)

Para una gestión óptima de la energía, las dos PSU comparten el consumo energético para la unidad NAS. Si una falla, toda la energía circulará automáticamente desde la PSU activa, lo que garantiza el funcionamiento continuo de la unidad NAS. Para facilitar la ampliación de la vida útil del hardware, asegúrese de sustituir lo antes posible la PSU que falla. Siga las instrucciones que aparecen a continuación para sustituir una PSU:

1. Localice la PSU en la parte trasera de la unidad NAS.
2. Desbloquee la PSU presionando la pestaña de cierre hacia el asa.



3. Retire la PSU tirando del asa de la unidad NAS.



4. Inserte la PSU de sustitución en la ranura de PSU vacía.

Sustituir un disco duro

Si una unidad de disco duro que falla está en garantía, asegúrese de ponerse en contacto con el servicio de atención al cliente de Seagate para recibir un disco de sustitución.

Al agregar o sustituir unidades de discos duros, considere el uso de unidades de disco duro de Seagate que están optimizadas para usarse con 8-bay Rackmount NAS. Para obtener más información, consulte [Unidades de disco para empresas de Seagate](#).



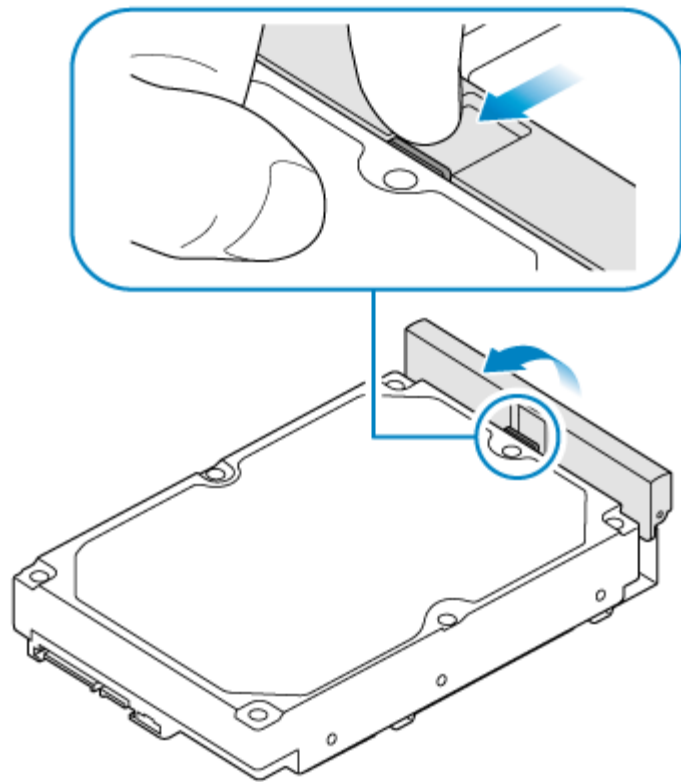
Información importante:

Sustituya una unidad defectuosa por una unidad con la misma capacidad o capacidad superior. Cuando esté manipulando unidades, asegúrese de que estas están situadas (y almacenadas) en una superficie acolchada.

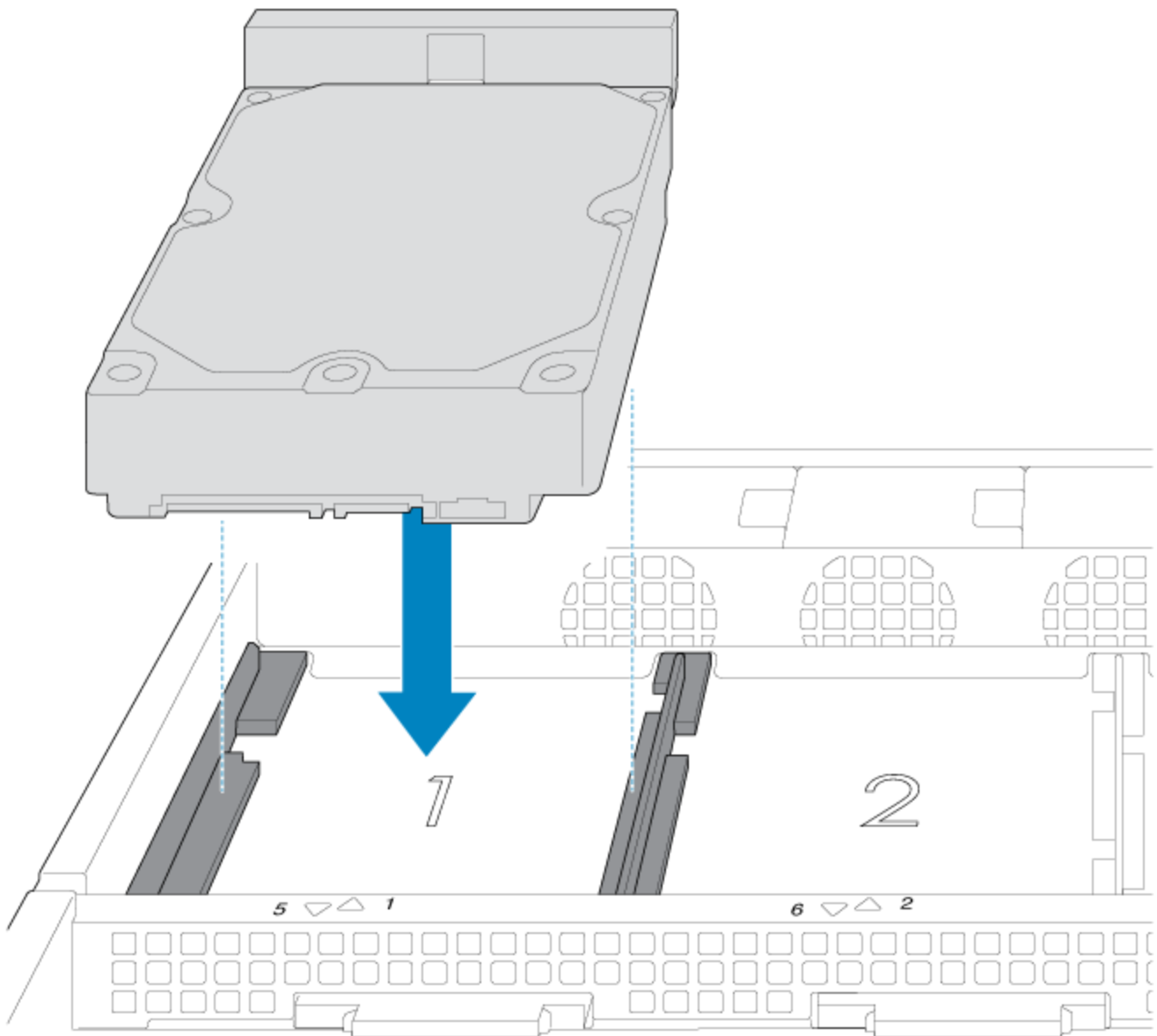


Información importante: cuando siga las instrucciones anteriores, asegúrese de colocar el disco nuevo o de sustitución en las guías de la unidad antes de conectar los extremos a los puertos SATA. Si acopla la unidad a los puertos SATA antes de situarla en las guías, esto dañará las conexiones SATA.

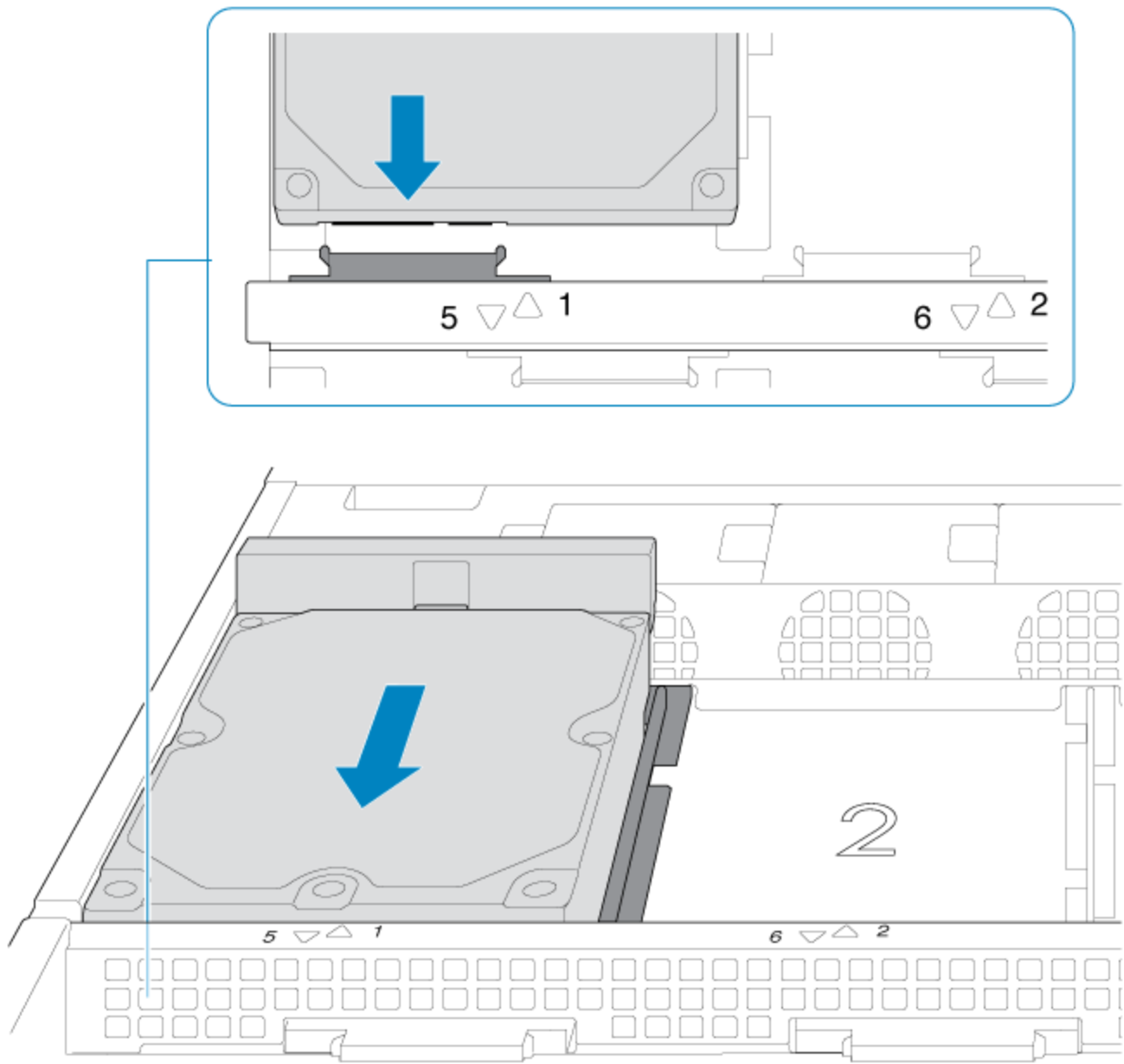
1. Apague el sistema, desconecte la fuente de alimentación y retire la cubierta tal como se ha indicado anteriormente.
2. Pulse el botón de bloqueo del disco para abrir la pestaña de cierre.



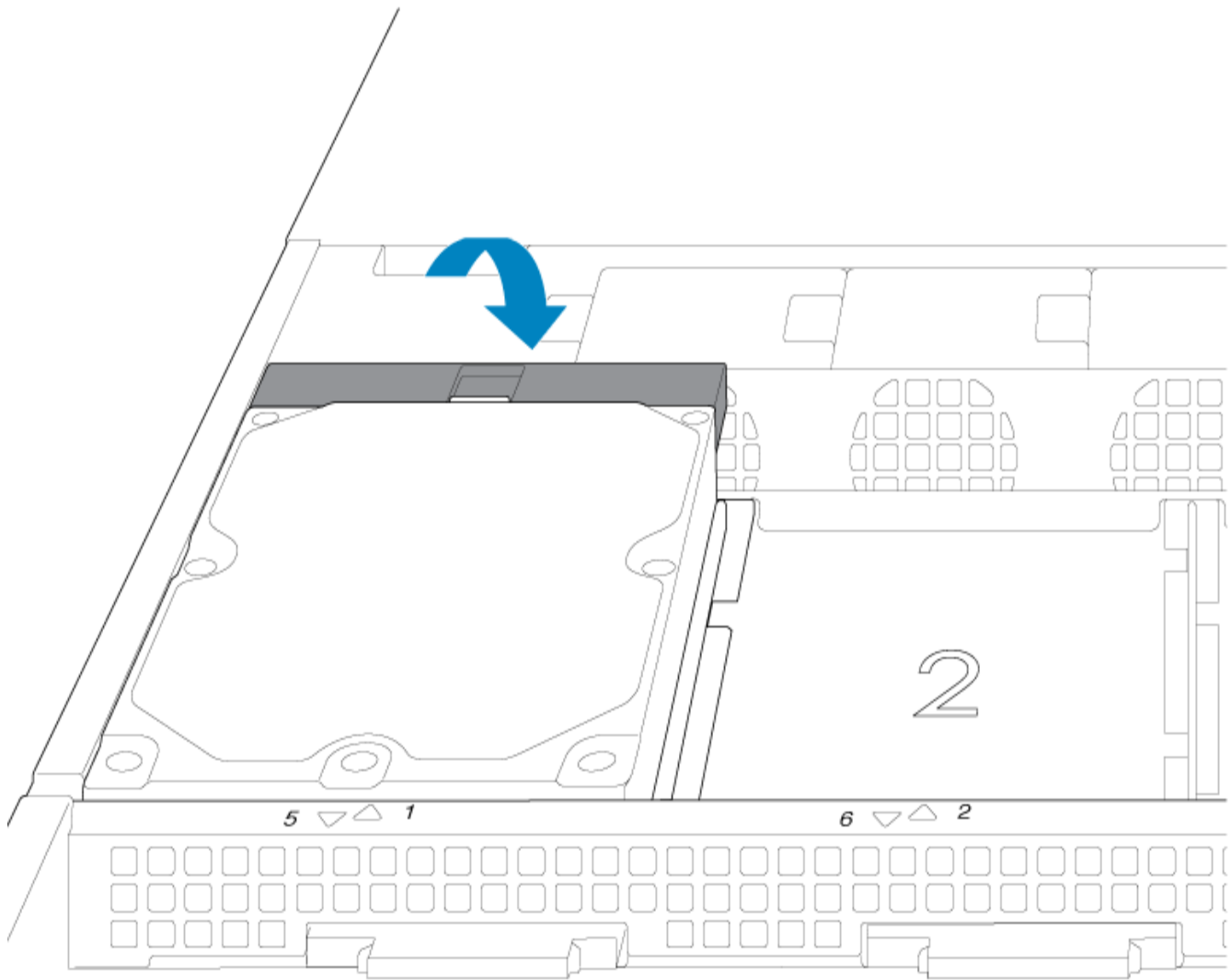
3. Coloque el disco en las guías de la unidad de disco duro de NAS. Confirme que el disco esté alineado correctamente en las guías empujándolo ligeramente en dirección opuesta a la conexión SATA.



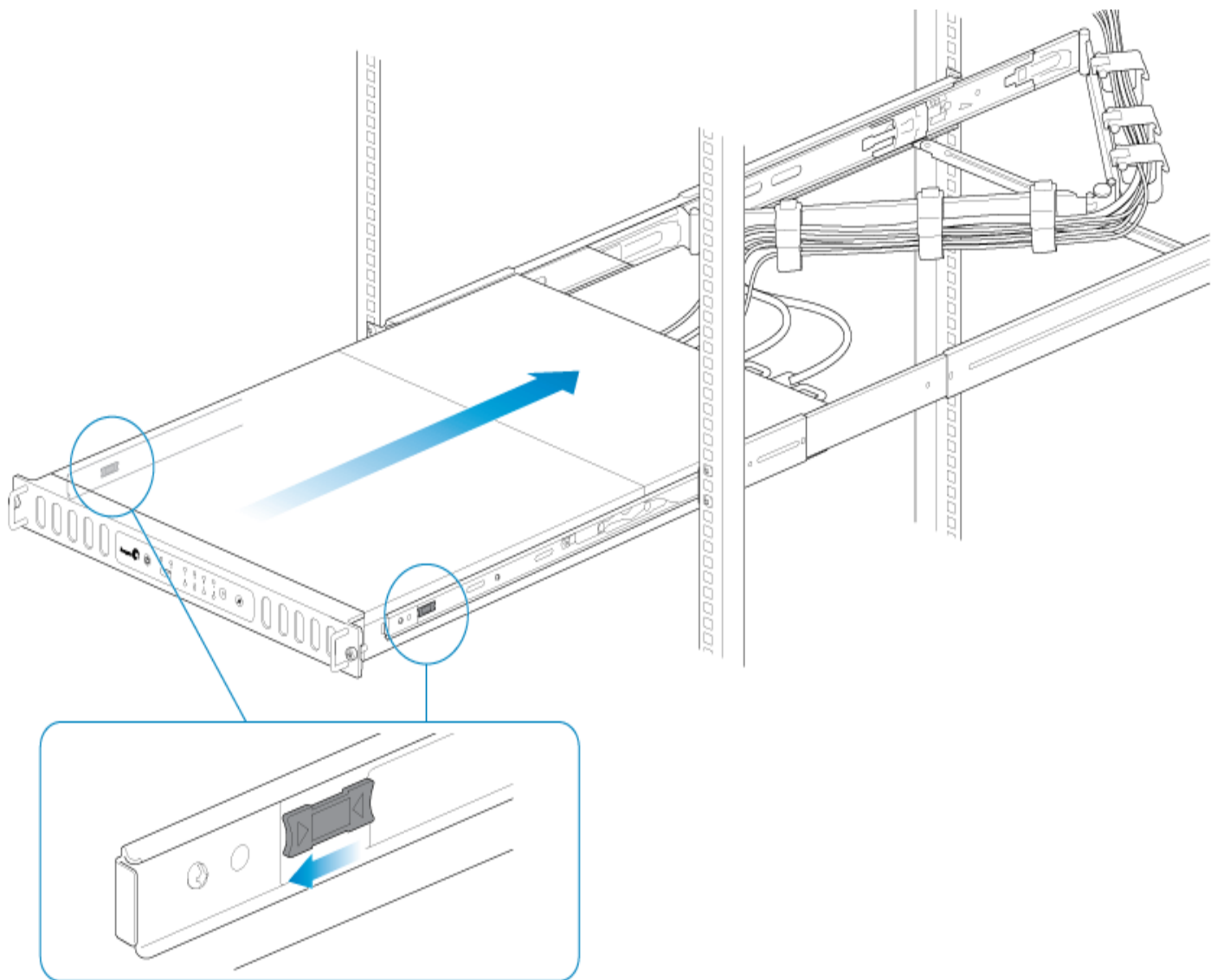
4. Introduzca el disco en la conexión SATA.



5. Cierre la pestaña de cierre del disco.



6. Repita estos pasos para cada disco.
7. Sustituya la cubierta e introduzca la unidad NAS en el bastidor. Para desbloquear los rieles, tire de los elementos de sujeción de los rieles hacia usted. Fije la unidad NAS al bastidor con los dos tornillos delanteros.



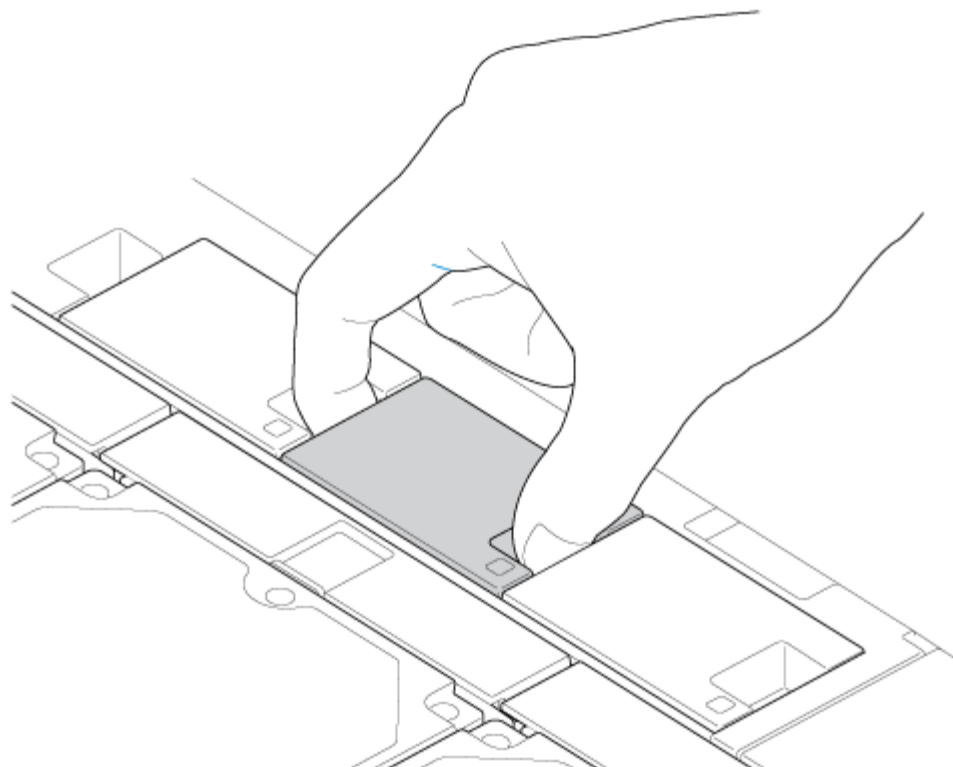
8. Conéctese a Seagate 8-bay Rackmount NAS desde una estación de trabajo de su red para gestionar el nuevo almacenamiento.
9. Vuelva a generar el volumen de NAS. Para obtener más información, consulte [Software](#).

Sustituir un ventilador

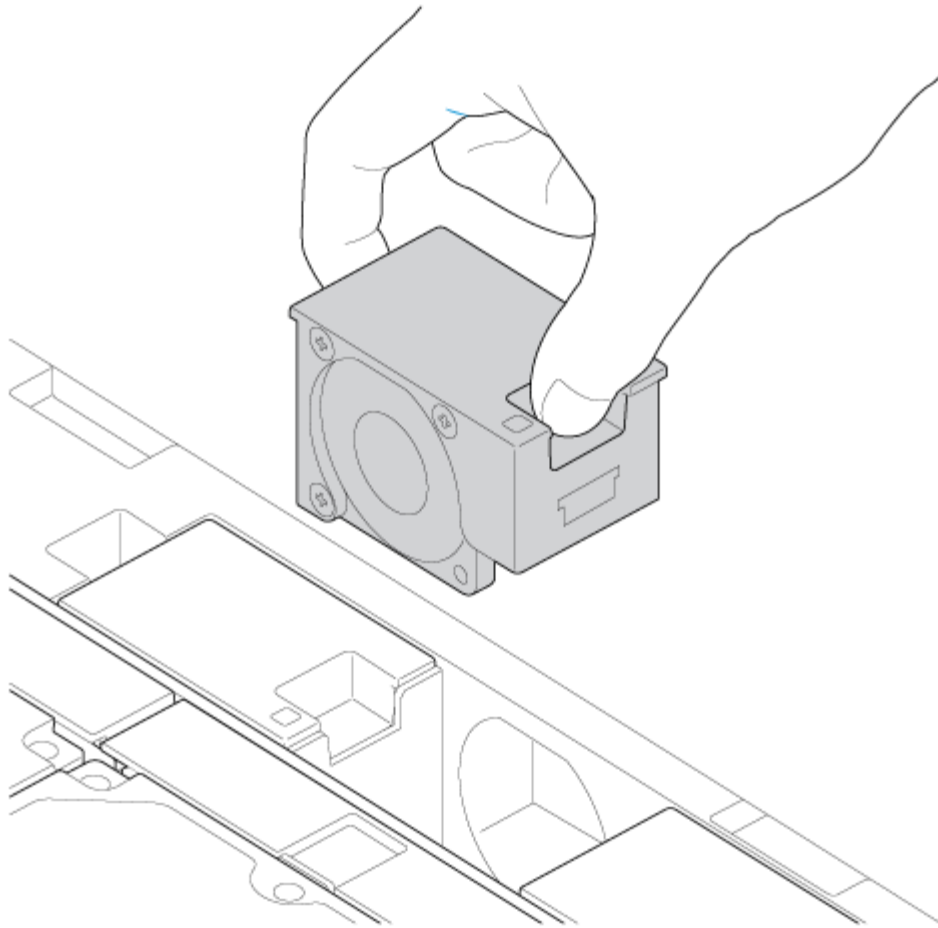
- ! **Precaución:** los ventiladores son intercambiables en caliente, por lo que se pueden sustituir cuando la unidad NAS está encendida. No obstante, tenga cuidado al retirar un ventilador. En la mayoría de los casos, el ventilador dejará de girar una vez retirado de su ranura. Sin embargo, las piezas móviles pueden causar daños graves en las manos y en el cuerpo.

i **Información importante:** la unidad NAS tiene un sensor interno que controla la temperatura. Al retirar uno de los tres ventiladores, los otros dos girarán más rápido para mantener la temperatura de funcionamiento requerida. Esta rotación más rápida será repentina y puede ser ruidosa. Si los ventiladores de su unidad NAS parecen ser más ruidosos de lo normal, compruebe que la temperatura de la habitación esté dentro del intervalo de funcionamiento (consulte las [Instrucciones de seguridad](#)).

1. Retire la cubierta tal como se ha descrito anteriormente.
2. Con los dedos índice y pulgar, apriete los ganchos que fijan el ventilador a su ranura.



3. Levante el ventilador desde su ranura. Tenga cuidado al retirar el ventilador, ya que las piezas móviles podrían causar daños graves. El ventilador debería dejar de girar una vez retirado de su ranura.

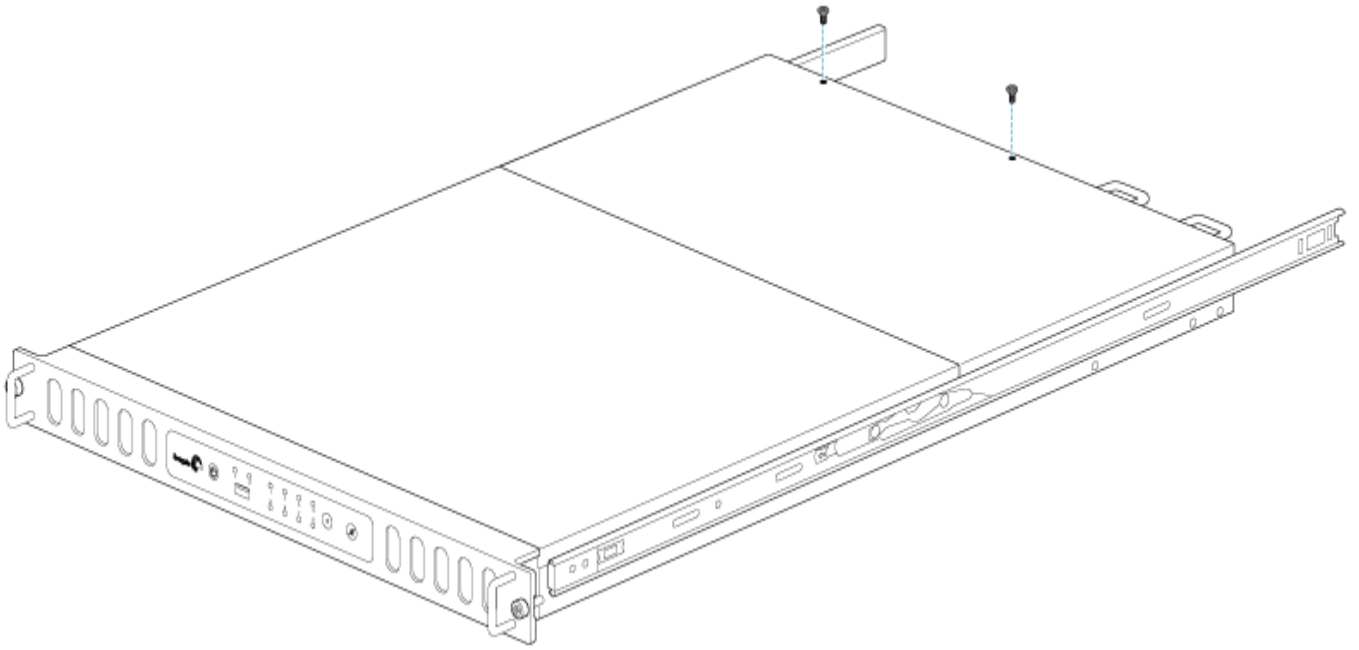


4. Inserte el ventilador de sustitución en la ranura vacía.

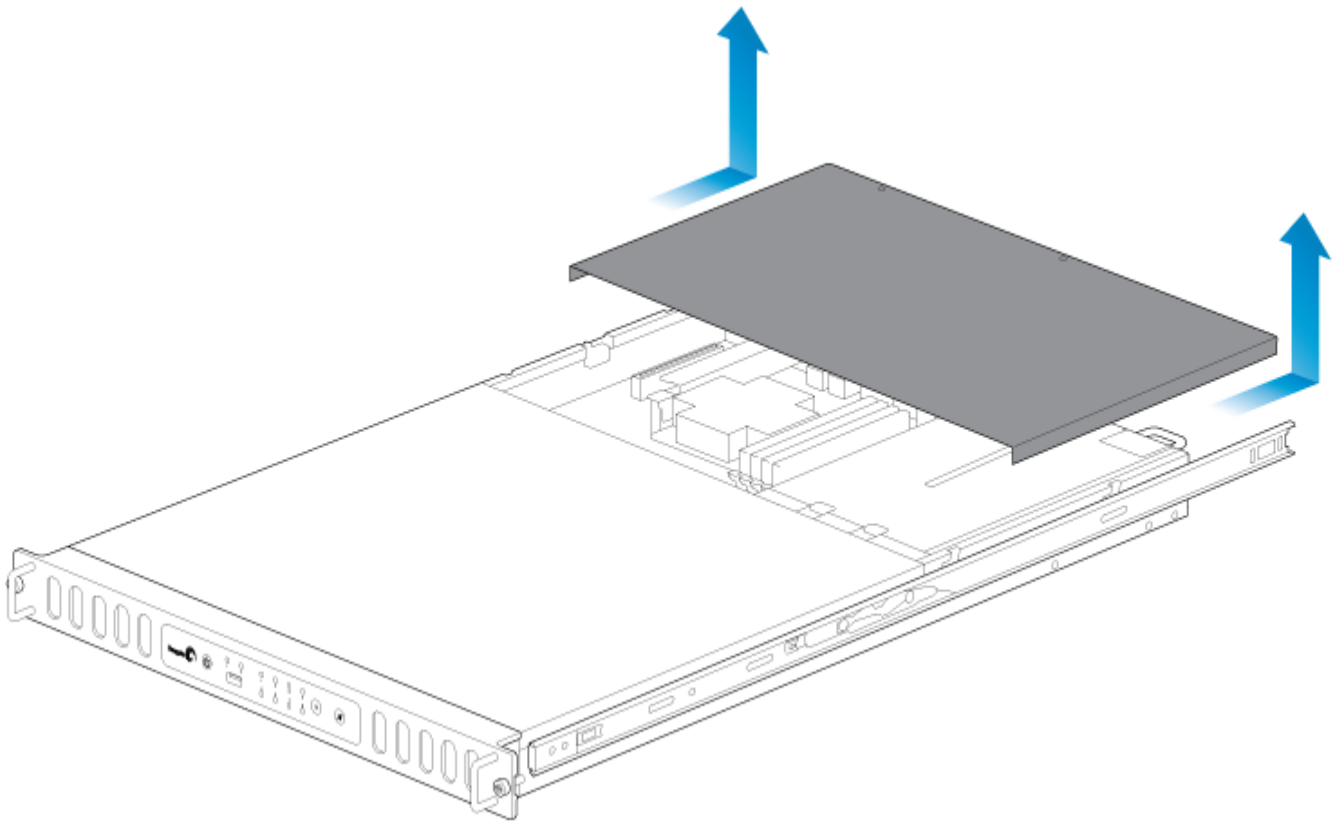
Carcasa trasera

Retirar la cubierta trasera

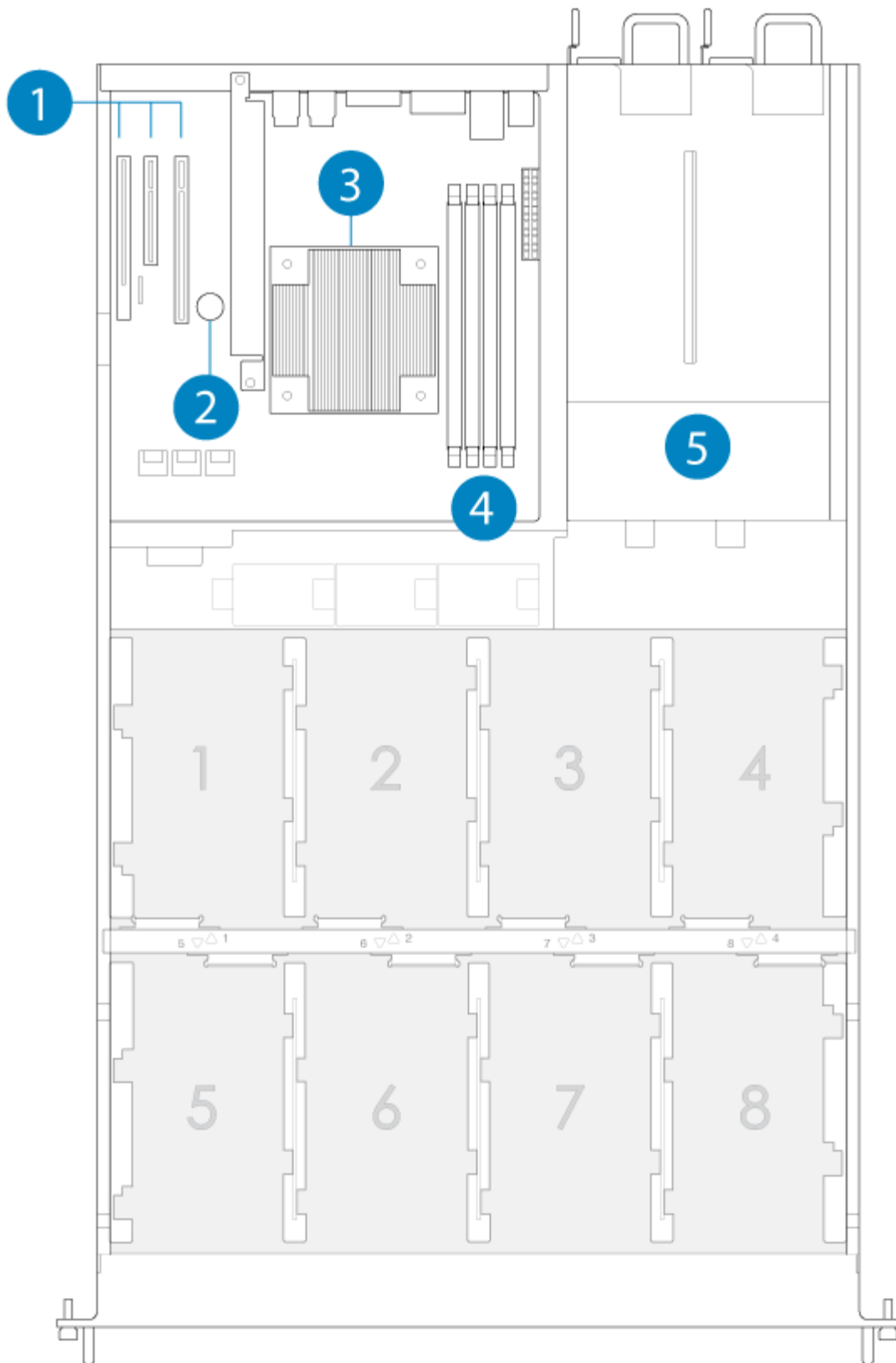
1. Apague, desenchufe las fuentes de alimentación y, a continuación, espere a que los componentes se enfríen por completo.
2. Deslice la unidad NAS hacia usted hasta que se fije en su sitio.
3. Retire los dos tornillos de la cubierta trasera.



4. Deslice la cubierta hacia el bastidor y retírela de la unidad NAS.



Información de la carcasa trasera



1. Ranuras PCIe
2. Batería
3. Unidad central de procesamiento (CPU)
4. Ranuras RAM
5. 2 fuentes de alimentación

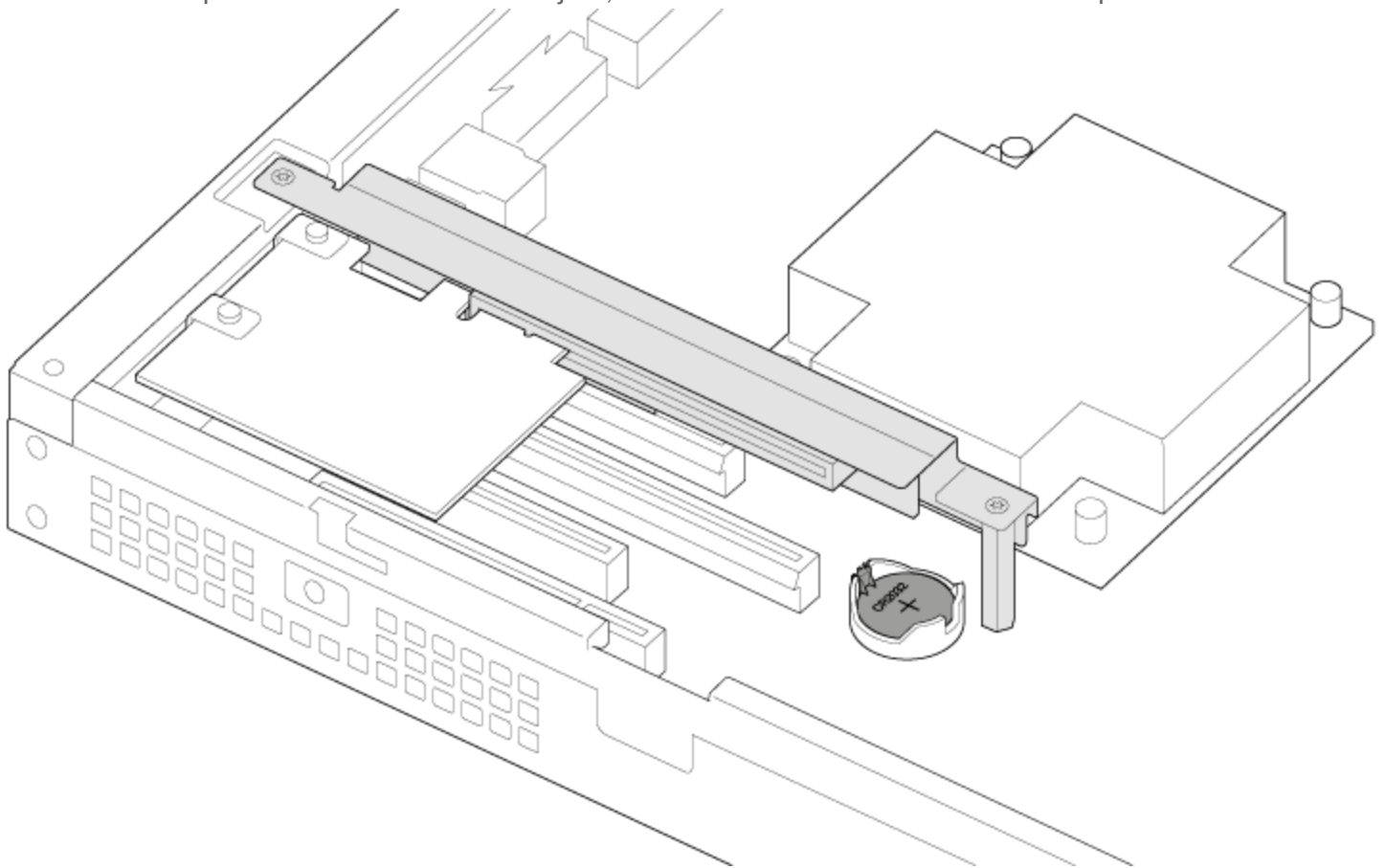
Componentes instalados

La carcasa trasera incluye lo siguiente:

1. PCIe: extensor SATA (no retire el extensor SATA ni agregue paneles PCIe de otros fabricantes a la unidad NAS)
2. Batería: batería de litio 3 V (CR2032)
3. CPU: Intel® Ivy Bridge 2,3 GHz
4. RAM: 1 DDR3 DIMM ECC 4 GB
5. 2 fuentes de alimentación: de 100 a 240 V CA, de 50 a 60 Hz

Sustituir la batería

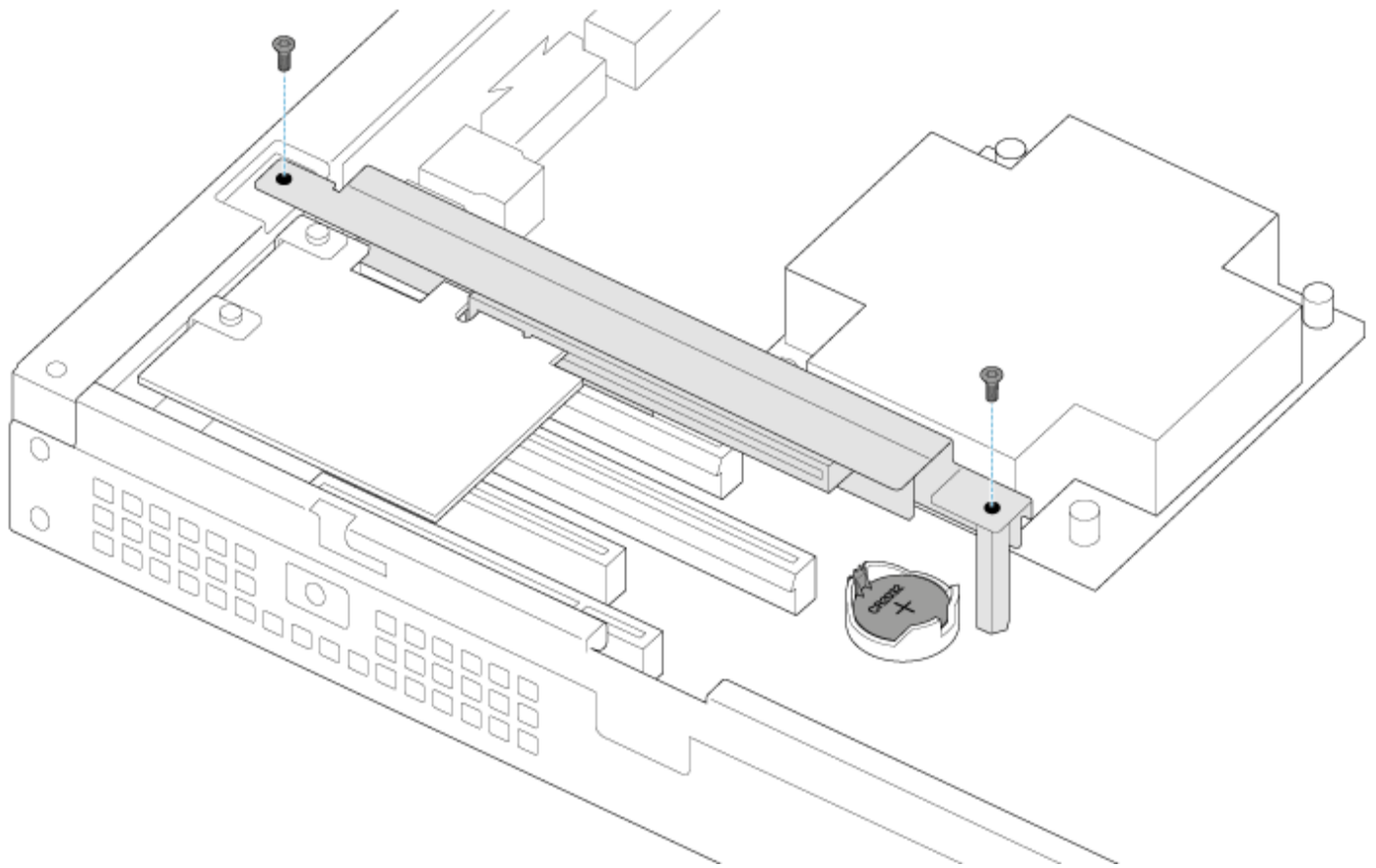
La batería se ubica al lado de las ranuras PCIe y están protegidas por el soporte de tarjetas de expansión. Para retirar el soporte de extensión de la tarjeta, necesitará un destornillador Torx con punta T6.



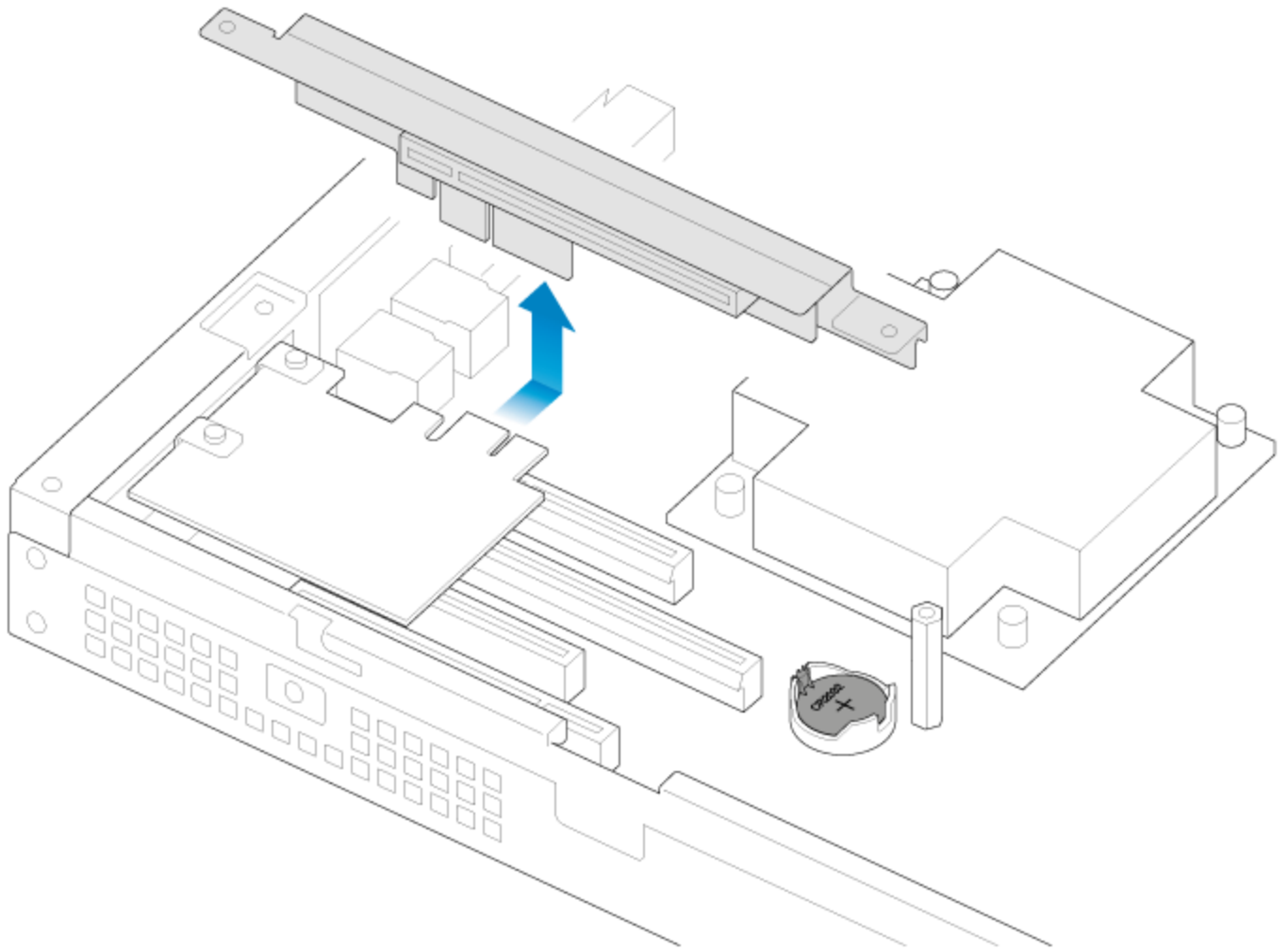
Tenga cuidado al sustituir la batería. Existe un riesgo alto de explosión si la batería se sustituye por un tipo incorrecto.

1. Apague el sistema, desconecte la fuente de alimentación y retire la cubierta trasera tal como se ha descrito anteriormente.

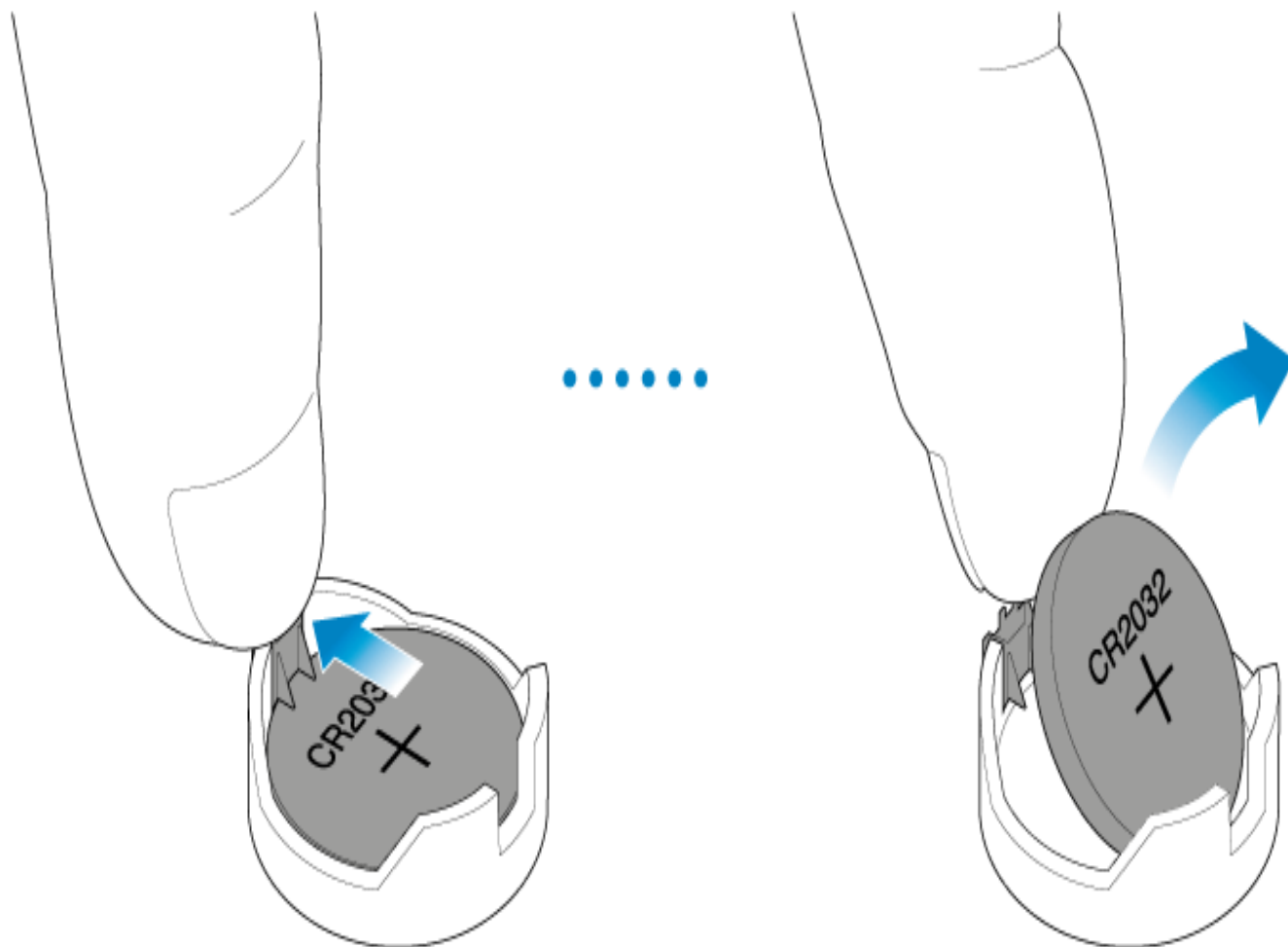
2. Retire los tornillos del soporte de tarjetas de expansión.



3. Desacople con cuidado el soporte de tarjetas de expansión de la tarjeta de expansión y retírelo para que la batería sea accesible.



4. Use una mano para presionar el enganche de retención de la batería en sentido contrario a la batería, y la otra mano para levantarla desde su ranura.



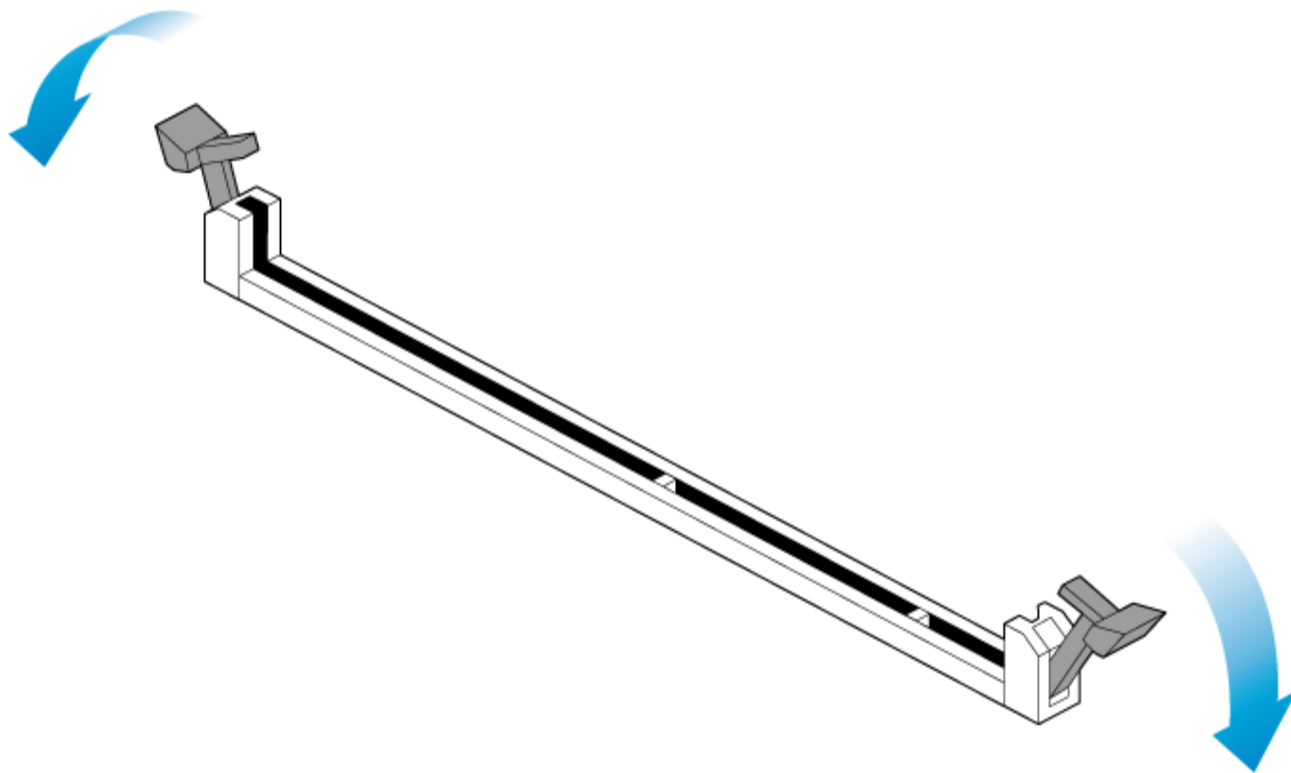
5. Introduzca la batería de sustitución en la ranura de la batería.
6. Conecte el soporte de tarjetas de expansión a la tarjeta de expansión y ajuste los tornillos.
7. Sustituya la cubierta trasera y conecte los cables de alimentación.
8. Encienda la unidad NAS.

Asegúrese de que desecha las baterías usadas de acuerdo con la legislación aplicable de su región.

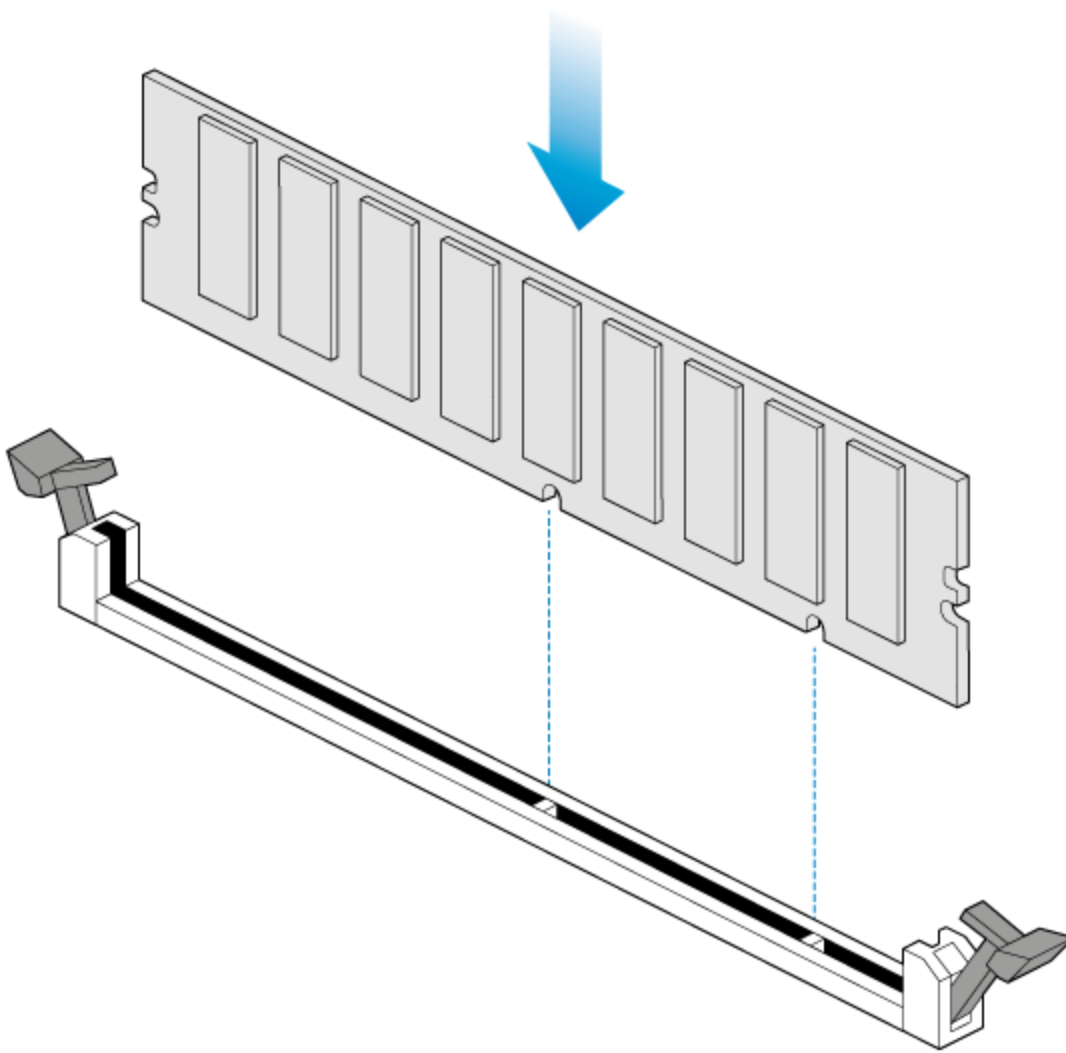
RAM

Cómo agregar una DIMM (RAM) a una ranura vacía

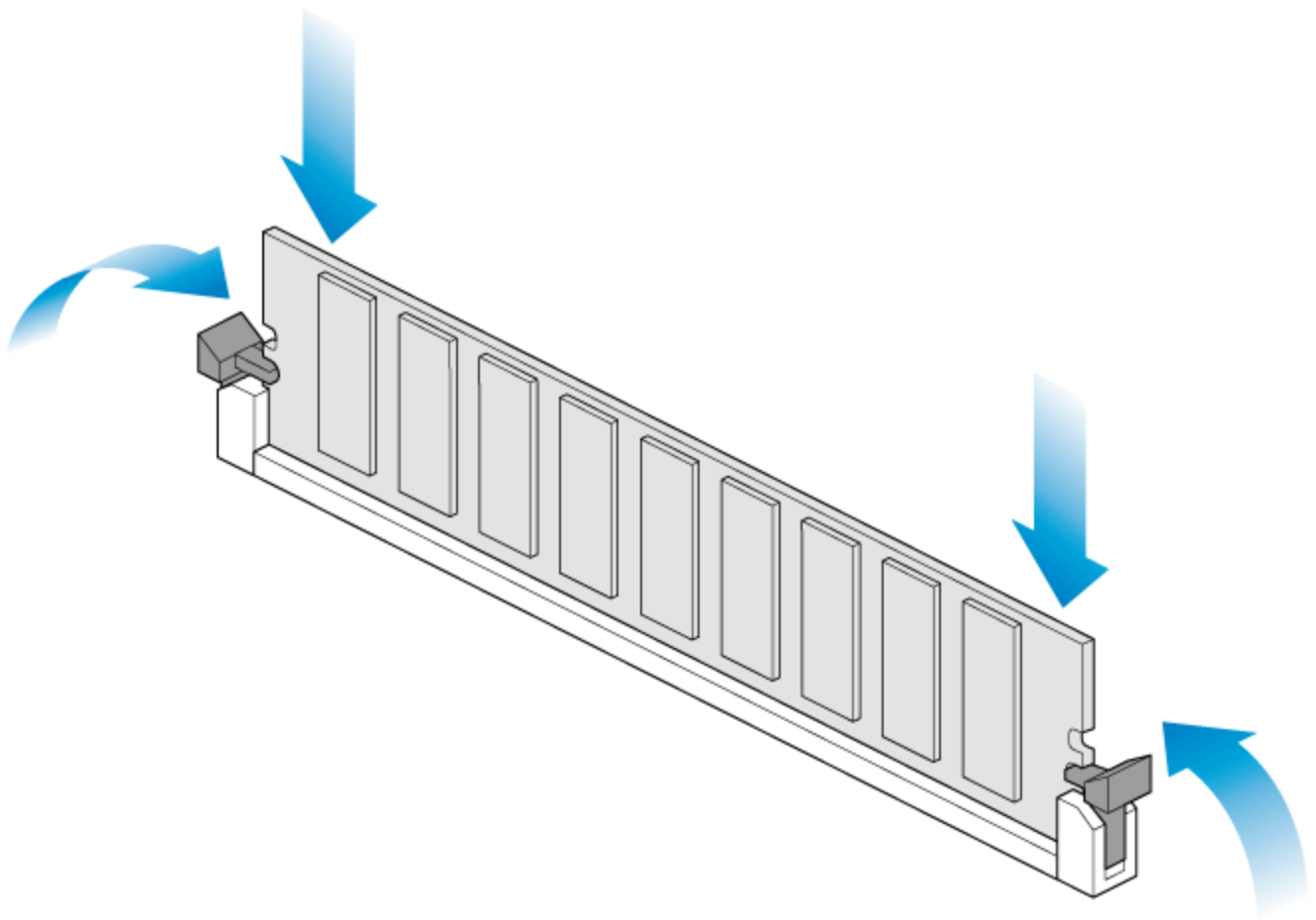
1. Apague la unidad NAS, desconecte la fuente de alimentación y retire la cubierta tal como se ha descrito anteriormente.
2. Localice una ranura DIMM vacía y presione las palancas de retención hacia el exterior.



3. Alinee la DIMM en la toma de la ranura. Asegúrese de que el borde de la muesca de la DIMM coincida con el resalte de la ranura.

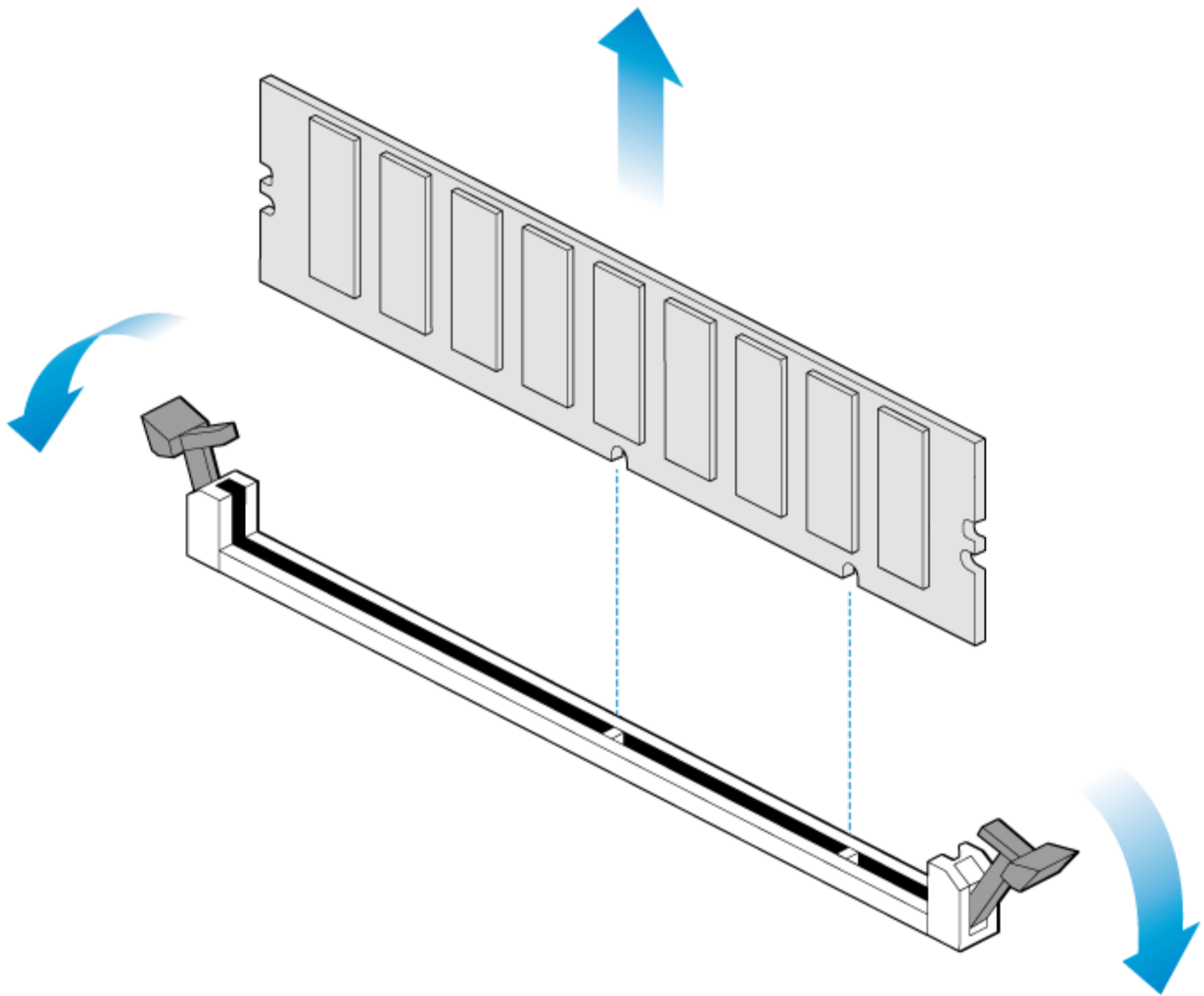


4. Sostenga la DIMM por ambos extremos e insértela cuidadosamente en la ranura. La DIMM estará insertada correctamente si no puede seguir empujándola y las palancas de retención encajan en su sitio.



i **Información importante:** inserte siempre la DIMM verticalmente para evitar que la muesca se dañe. Es posible que tenga que aplicar algo de fuerza en los bordes de la DIMM al meterla en la ranura.

Retirar una DIMM (RAM)

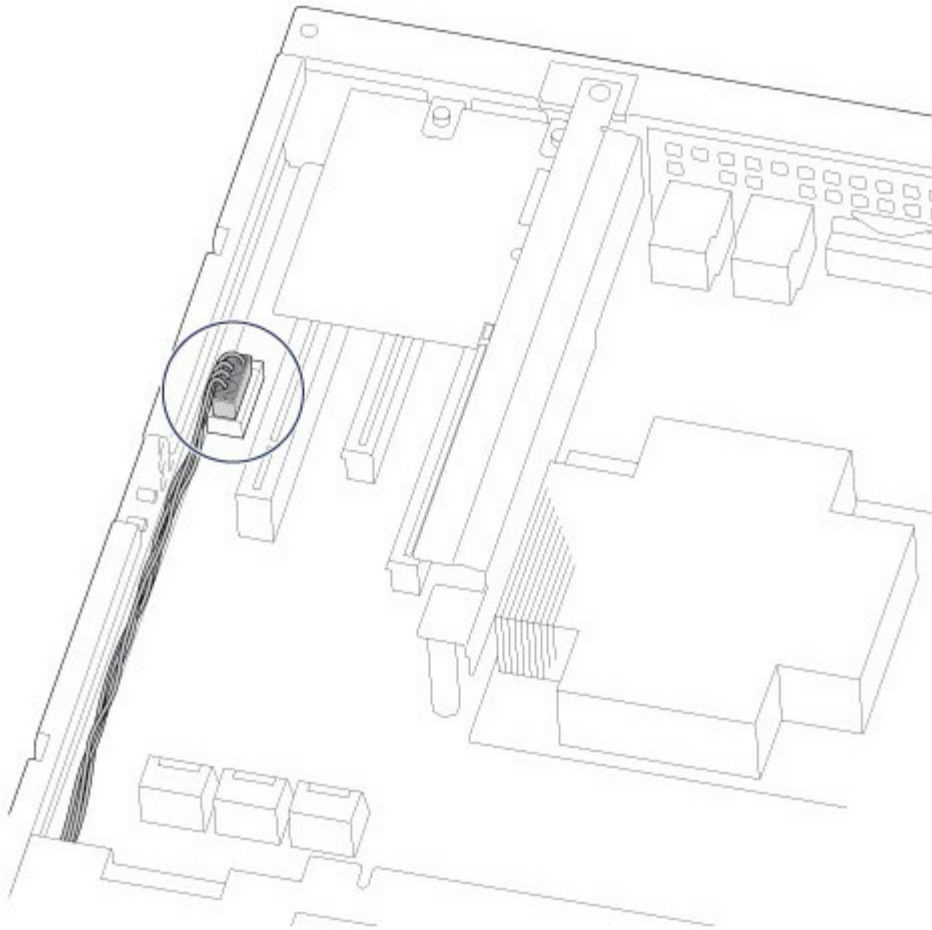


1. Apague la unidad NAS, desconecte la fuente de alimentación y retire la cubierta tal como se ha descrito anteriormente.
2. Presione las palancas de retención hacia el exterior para desbloquear la DIMM de la ranura.
3. Sostenga la DIMM por ambos extremos y levántela de la ranura.

LED morado parpadeante: Confirmar la conexión

Un LED morado parpadeante indica que el panel de conexión y la placa base no se comunican. Siga los pasos a continuación para cerciorarse de que el cable está bien conectado:

1. Apague 8-bay Rackmount NAS.
2. Retire la cubierta trasera.
3. Confirme que el cable de comunicación entre el panel de conexión y la placa base está bien conectado. El cable se encuentra justo delante del extensor PCIe SATA.



4. Si el conector está suelto, insértelo correctamente.
5. Instale la cubierta trasera.
6. Encienda 8-bay Rackmount NAS.

Si el LED sigue parpadeando en morado, póngase en contacto con el soporte técnico de Seagate.

Ayuda

Si está experimentando problemas con su producto, en primer lugar, consulte este manual de usuario y los temas de solución de problemas que aparecen a continuación. Si el problema persiste, consulte:

- El manual de usuario de Seagate NAS OS
- [Servicio de soporte técnico de Seagate](#)
- [Derechos de garantía y responsabilidades](#)



Nota: Seagate se dedica a proporcionar productos de alta calidad que enriquecen la vida de nuestros clientes. Con el fin de ayudar a Seagate a ofrecer el mejor soporte técnico a sus clientes, le animamos a crear una cuenta y a registrar su producto en la página [Registro del producto de Seagate](#). Además de poder facilitarnos sugerencias y opiniones importantes, podrá recibir información actualizada sobre el dispositivo de Seagate.

Temas de solución de problemas

8-bay Rackmount NAS no se enciende.

P: ¿Puede confirmar que la unidad NAS está recibiendo alimentación?

R: Asegúrese de que el cable de alimentación esté conectado correctamente y, a continuación, pulse el botón de encendido hasta que se encienda el indicador LED de estado.

P: ¿Ha conectado un dispositivo de almacenamiento USB?

R: Es posible que la unidad NAS esté intentando arrancar desde el mismo. Desconecte el dispositivo y vuelva a intentar arrancar el sistema de nuevo.

P: ¿Se debe sustituir la batería de la placa base?

R: Si la placa base tiene una batería que no funciona, esto podría impedir que el sistema arranque. Póngase en contacto con el soporte técnico de Seagate para confirmarlo y obtener ayuda.

P: ¿Hay algún problema con una o ambas fuentes de alimentación?

R: Conecte un monitor, un ratón y un teclado, y encienda su producto. Si no ve nada en el monitor, esto quiere decir que el problema podría deberse a las fuentes de alimentación de la unidad NAS. Su unidad NAS tiene sistemas de alimentación redundantes que provocan que una falle. Póngase en contacto con el soporte técnico de Seagate si cree que una o ambas fuentes de alimentación han fallado. En el caso remoto en el

que ambas fuentes de alimentación fallen al mismo tiempo, puede que se le solicite que envíe la unidad NAS a Seagate para que la revisen.

8-bay Rackmount NAS se apaga al conectar un dispositivo USB.

P: ¿Ha conectado más de tres dispositivos USB con alimentación por bus o el consumo energético de uno de sus dispositivos es exagerado?

R: No conecte más de tres dispositivos USB con alimentación por bus o asegúrese de que el consumo de ninguno de sus dispositivos sea desorbitado.

P: ¿El producto se apagó en cuanto entraron en contacto el dispositivo USB y el puerto USB de la unidad 8-bay Rackmount NAS?

R: Es posible que el dispositivo USB haya provocado un cortocircuito. Desconecte todos los dispositivos USB que tuviera conectados desde que se produjera el fallo y el reinicio del producto.