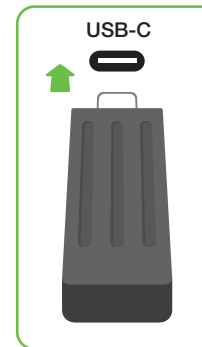
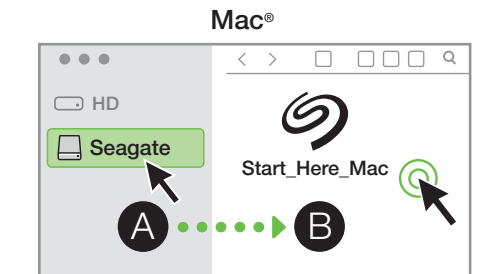
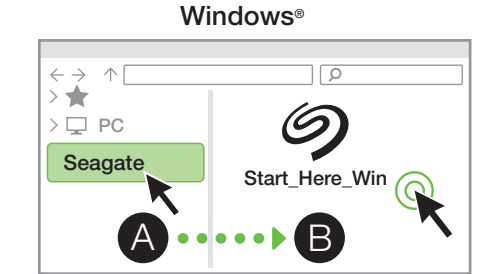


1 Connect
1 Connectez



2 Launch
2 Lancez



3 Redeem
3 Bénéficiez de l'offre

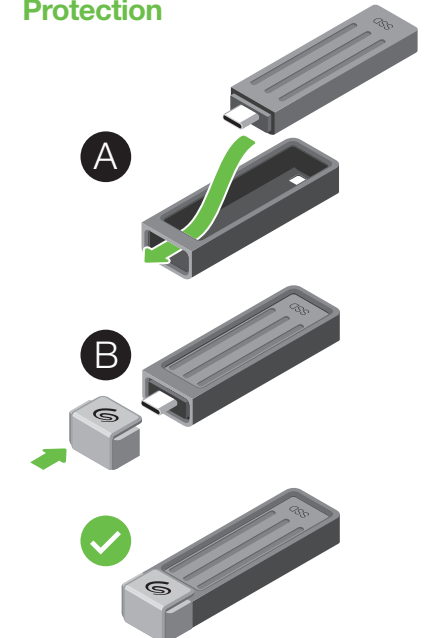


Mac: This drive is preformatted exFAT for use with both PC and Mac. For Time Machine, it must be reformatted for Mac. Reformatting will delete all data previously stored on the drive.

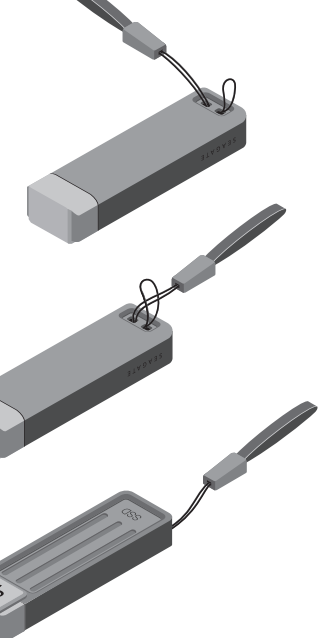
Mac : Ce disque est préformaté en exFAT de manière à fonctionner sur PC et Mac. Pour Time Machine, le disque doit être reformaté pour Mac. Lors du reformatage, toutes les données stockées au préalable sur le disque seront effacées.

www.seagate.com/time-machine

Protect
Protection



Lanyard
Gordon



R DATA RECOVERY SERVICES INCLUDED
Rescue SERVICES DE RÉCUPÉRATION DE DONNÉES INCLUS

www.seagate.com/rescue

EN WWW.SEAGATE.COM

Note: To protect your data, always follow the safe removal procedures for your operating system when disconnecting your product.

Review details of your Ultra Compact SSD's warranty by opening the Seagate Limited Warranty Statement on your drive or go to www.seagate.com/warranty. To request warranty service, contact an authorized Seagate service center or refer to www.seagate.com/support/ultra-compact-ssd for more information regarding customer support within your jurisdiction.

FCC DECLARATION OF CONFORMANCE
This device complies with Part 15 of the FCC Rules. Operation is subject to the following two conditions: (1) this device may not cause harmful interference, and (2) this device must accept any interference received, including interference that may cause undesired operation.

CLASS B
This equipment has been tested and found to comply with the limits for a Class B digital device, pursuant to Part 15 of the FCC Rules. These limits are designed to provide reasonable protection against harmful interference in residential installation. This equipment generates, uses, and can radiate radio frequency energy and, if not installed and used in accordance with the instructions, may cause harmful interference to radio communications. However, there is no guarantee that interference will not occur in a particular installation. If this equipment does cause harmful interference to radio or television reception, which can be determined by turning the equipment off and on, the user is encouraged to try to correct the interference by one or more of the following measures:

- Reorient or relocate the receiving antenna.
- Increase the separation between the equipment and receiver.

• Connect the equipment into an outlet on a circuit different from that to which the receiver is connected.
• Consult the dealer or an experienced radio/TV technician for help.
CAUTION: Any changes or modifications made to this equipment may void the user's authority to operate this equipment.
For GPSR (EU) 2023/988 safety concerns, contact us at: www.seagate.com/legal/eu-gpsr-contact-us

For Australian Customers Only.
Our goods come with guarantees that cannot be excluded under the Australian Consumer Law. You are entitled to a replacement or refund for a major failure and for compensation for any other reasonably foreseeable loss or damage. You are also entitled to have the goods repaired or replaced if the goods fail to be of acceptable quality and the failure does not amount to a major failure.
Revision - July 1, 2020

Disposal of waste equipment by users in private households in the European Union
This symbol on the product or in its packaging indicates that this product must not be disposed of with your other household waste. Instead, it is your responsibility to dispose of your waste equipment by handing it over to a designated collection point for recycling of waste electrical and electronic equipment. The separate collection and recycling of your waste equipment at the time of disposal will help to conserve natural resources and ensure that it is recycled in a manner that protects human health and the environment. For more information about where you can drop off your waste equipment for recycling, contact your

local city office, your household waste disposal service, or the shop where you purchased the product.

DA WWW.SEAGATE.COM
1 Tilslut
2 Start
3 Indlæs
Beskyt
Noglebånd
Mac: Dette drev er forudformateret exFAT til brug med både pc og Mac. Det skal genformateres til Mac for at bruge Time Machine. Genformatering sletter alle data, der tidligere er gemt på drevet.
www.seagate.com/time-machine
BEMÆRK! Folg altid operativsystemets procedurer for sikker fjernelse af lagerenheder, når du afbryder forbindelsen, for derved at beskytte dine data.

Mac: Dieses Laufwerk ist mit exFAT vorformatiert und kann mit PC und Mac verwendet werden. Zur Verwendung von Time Machine muss es für den Mac neu formatiert werden. Bei der Neuformatierung gehen alle gespeicherten Daten verloren.
www.seagate.com/time-machine
HINWEIS: Befolgen Sie immer die Anweisungen Ihres Betriebssystems zum sicheren Entfernen der Festplatte, um die Integrität Ihrer Daten zu gewährleisten.

Mac: Questa unità è pre-formattata exFAT per l'utilizzo sia su PC che Mac. Per Time Machine è necessario riformattarla per Mac. La riformattazione comporterà la cancellazione di tutti i dati precedentemente salvati sull'unità.
www.seagate.com/time-machine

FR WWW.SEAGATE.COM
REMARQUE : Pour protéger vos données, suivez toujours les procédures de retrait sécurisé correspondant à votre système d'exploitation lors de la déconnexion du produit.

ES WWW.SEAGATE.COM
1 Conectar
2 Lanzar
3 Carjear
Proteger
Cordón
Mac: Esta unidad está preformateada en formato exFAT para usarse tanto con PC como con Mac. Para poder utilizar Time Machine, la unidad debe volver a formatearse para Mac. Al volver a formatearse eliminarán todos los datos almacenados previamente en la unidad.
www.seagate.com/time-machine

DE WWW.SEAGATE.COM
1 Verbinden
2 Starten
3 Einlösen
Schutz
Band
Mac: Dieses Laufwerk ist mit exFAT vorformatiert und kann mit PC und Mac verwendet werden. Zur Verwendung von Time Machine muss es für den Mac neu formatiert werden. Bei der Neuformatierung gehen alle gespeicherten Daten verloren.
www.seagate.com/time-machine

NOTA: Para proteger sus datos, asegúrese de seguir los procedimientos de extracción segura de su sistema operativo siempre que desconecte el producto.
Revise los detalles de la garantía de su Ultra Compact SSD abriendo la declaración de garantía limitada de Seagate que se encuentra en su unidad o visite www.seagate.com/warranty. Para solicitar servicio técnico bajo la garantía, póngase en contacto con un centro de servicio autorizado de Seagate o visite www.seagate.com/support/ultra-compact-ssd para más información sobre el servicio técnico en su territorio.

FR WWW.SEAGATE.COM
REMARQUE : Pour protéger vos données, suivez toujours les procédures de retrait sécurisé correspondant à votre système d'exploitation lors de la déconnexion du produit.

ES WWW.SEAGATE.COM
1 Conectar
2 Lanzar
3 Carjear
Proteger
Cordón
Mac: Esta unidad está preformateada en formato exFAT para usarse tanto con PC como con Mac. Para poder utilizar Time Machine, la unidad debe volver a formatearse para Mac. Al volver a formatearse eliminarán todos los datos almacenados previamente en la unidad.
www.seagate.com/time-machine

DE WWW.SEAGATE.COM
1 Verbinden
2 Starten
3 Einlösen
Schutz
Band
Mac: Dieses Laufwerk ist mit exFAT vorformatiert und kann mit PC und Mac verwendet werden. Zur Verwendung von Time Machine muss es für den Mac neu formatiert werden. Bei der Neuformatierung gehen alle gespeicherten Daten verloren.
www.seagate.com/time-machine

IT WWW.SEAGATE.COM
1 Collegamento
2 Avvio
3 Riscatto
Protezione
Lanyard
Mac: Questa unità è pre-formattata exFAT per l'utilizzo sia su PC che Mac. Per Time Machine è necessario riformattarla per Mac. La riformattazione comporterà la cancellazione di tutti i dati precedentemente salvati sull'unità.
www.seagate.com/time-machine

FR WWW.SEAGATE.COM
REMARQUE : Pour protéger vos données, suivez toujours les procédures de retrait sécurisé correspondant à votre système d'exploitation lors de la déconnexion du produit.

ES WWW.SEAGATE.COM
1 Conectar
2 Lanzar
3 Carjear
Proteger
Cordón
Mac: Esta unidad está preformateada en formato exFAT para usarse tanto con PC como con Mac. Para poder utilizar Time Machine, la unidad debe volver a formatearse para Mac. Al volver a formatearse eliminarán todos los datos almacenados previamente en la unidad.
www.seagate.com/time-machine

DE WWW.SEAGATE.COM
1 Verbinden
2 Starten
3 Einlösen
Schutz
Band
Mac: Dieses Laufwerk ist mit exFAT vorformatiert und kann mit PC und Mac verwendet werden. Zur Verwendung von Time Machine muss es für den Mac neu formatiert werden. Bei der Neuformatierung gehen alle gespeicherten Daten verloren.
www.seagate.com/time-machine

NL WWW.SEAGATE.COM
1 Aansluiten
2 Starten
3 Verwijderen
Bescherm
Lanyard
Mac: Deze schijf is gepreformatteerd in exFAT om te gebruiken met zowel pc als Mac. Voor Time Machine moet de schijf geformatteerd zijn voor Mac. Opnieuw formateren zal alle gegevens verwijderen die eerder op de schijf waren opgeslagen.
www.seagate.com/time-machine

FR WWW.SEAGATE.COM
REMARQUE : Pour protéger vos données, suivez toujours les procédures de retrait sécurisé correspondant à votre système d'exploitation lors de la déconnexion du produit.

ES WWW.SEAGATE.COM
1 Conectar
2 Lanzar
3 Carjear
Proteger
Cordón
Mac: Esta unidad está preformateada en formato exFAT para usarse tanto con PC como con Mac. Para poder utilizar Time Machine, la unidad debe volver a formatearse para Mac. Al volver a formatearse eliminarán todos los datos almacenados previamente en la unidad.
www.seagate.com/time-machine

DE WWW.SEAGATE.COM
1 Verbinden
2 Starten
3 Einlösen
Schutz
Band
Mac: Dieses Laufwerk ist mit exFAT vorformatiert und kann mit PC und Mac verwendet werden. Zur Verwendung von Time Machine muss es für den Mac neu formatiert werden. Bei der Neuformatierung gehen alle gespeicherten Daten verloren.
www.seagate.com/time-machine

NO WWW.SEAGATE.COM
1 Koble til
2 Start
3 Los inn

FR WWW.SEAGATE.COM
REMARQUE : Pour protéger vos données, suivez toujours les procédures de retrait sécurisé correspondant à votre système d'exploitation lors de la déconnexion du produit.

ES WWW.SEAGATE.COM
1 Conectar
2 Lanzar
3 Carjear
Proteger
Cordón
Mac: Esta unidad está preformateada en formato exFAT para usarse tanto con PC como con Mac. Para poder utilizar Time Machine, la unidad debe volver a formatearse para Mac. Al volver a formatearse eliminarán todos los datos almacenados previamente en la unidad.
www.seagate.com/time-machine

DE WWW.SEAGATE.COM
1 Verbinden
2 Starten
3 Einlösen
Schutz
Band
Mac: Dieses Laufwerk ist mit exFAT vorformatiert und kann mit PC und Mac verwendet werden. Zur Verwendung von Time Machine muss es für den Mac neu formatiert werden. Bei der Neuformatierung gehen alle gespeicherten Daten verloren.
www.seagate.com/time-machine

PL WWW.SEAGATE.COM
1 Połącz
2 Uruchom
3 Zrealizuj
Ochrona
Smycz
Mac: Dysk jest wstępnie sformatowany w systemie plików exFAT do użytku z komputerami PC i Mac. W razie pracy z Time Machine dysk musi być sformatowany w systemie komputerybilnym z Mac. Sformatowanie spowoduje usunięcie wszystkich danych zapisanych wcześniej na dysku.
www.seagate.com/time-machine

FR WWW.SEAGATE.COM
REMARQUE : Pour protéger vos données, suivez toujours les procédures de retrait sécurisé correspondant à votre système d'exploitation lors de la déconnexion du produit.

ES WWW.SEAGATE.COM
1 Conectar
2 Lanzar
3 Carjear
Proteger
Cordón
Mac: Esta unidad está preformateada en formato exFAT para usarse tanto con PC como con Mac. Para poder utilizar Time Machine, la unidad debe volver a formatearse para Mac. Al volver a formatearse eliminarán todos los datos almacenados previamente en la unidad.
www.seagate.com/time-machine

DE WWW.SEAGATE.COM
1 Verbinden
2 Starten
3 Einlösen
Schutz
Band
Mac: Dieses Laufwerk ist mit exFAT vorformatiert und kann mit PC und Mac verwendet werden. Zur Verwendung von Time Machine muss es für den Mac neu formatiert werden. Bei der Neuformatierung gehen alle gespeicherten Daten verloren.
www.seagate.com/time-machine

Beskytt
Nokkelbånd
Mac: Denne stasjonen er forhåndsformateret exFAT for bruk både med PC og Mac. For Time Machine må den være formateret på nytt for Mac. Hvis du formaterer på nytt, vil all data som er tidligere lagret på denne harddisken bli slettet.
www.seagate.com/time-machine
Mac: Deze schijf is gepreformatteerd in exFAT om te gebruiken met zowel pc als Mac. Voor Time Machine moet de schijf geformatteerd zijn voor Mac. Opnieuw formateren zal alle gegevens verwijderen die eerder op de schijf waren opgeslagen.
www.seagate.com/time-machine

FR WWW.SEAGATE.COM
REMARQUE : Pour protéger vos données, suivez toujours les procédures de retrait sécurisé correspondant à votre système d'exploitation lors de la déconnexion du produit.

ES WWW.SEAGATE.COM
1 Conectar
2 Lanzar
3 Carjear
Proteger
Cordón
Mac: Esta unidad está preformateada en formato exFAT para usarse tanto con PC como con Mac. Para poder utilizar Time Machine, la unidad debe volver a formatearse para Mac. Al volver a formatearse eliminarán todos los datos almacenados previamente en la unidad.
www.seagate.com/time-machine

DE WWW.SEAGATE.COM
1 Verbinden
2 Starten
3 Einlösen
Schutz
Band
Mac: Dieses Laufwerk ist mit exFAT vorformatiert und kann mit PC und Mac verwendet werden. Zur Verwendung von Time Machine muss es für den Mac neu formatiert werden. Bei der Neuformatierung gehen alle gespeicherten Daten verloren.
www.seagate.com/time-machine

UWAGA! Aby chronić dane, należy zawsze postępować zgodnie z odpowiednimi dla danego systemu proceduralami bezpiecznego usuwania sprzętu.
Szczegółowe informacje dotyczące gwarancji można sprawdzić, otwierając Oświadczenie dotyczące ograniczonej gwarancji Seagate, lub na stronie Ultra Compact SSD www.seagate.com/warranty. Aby skorzystać z usługi gwarancyjnej, należy skontaktować się z autoryzowanym serwisem Seagate lub odwiedzić stronę www.seagate.com/support/ultra-compact-ssd, gdzie można uzyskać dodatkowe informacje dotyczące obsługi klienta w danej lokalizacji.
W kwestiach odnoszących się do bezpieczeństwa w kontekście rozporządzenia GPSR (UE) 2023/988 prosimy o kontakt pod adresem: www.seagate.com/legal/eu-gpsr-contact-us

FR WWW.SEAGATE.COM
REMARQUE : Pour protéger vos données, suivez toujours les procédures de retrait sécurisé correspondant à votre système d'exploitation lors de la déconnexion du produit.

ES WWW.SEAGATE.COM
1 Conectar
2 Lanzar
3 Carjear
Proteger
Cordón
Mac: Esta unidad está preformateada en formato exFAT para usarse tanto con PC como con Mac. Para poder utilizar Time Machine, la unidad debe volver a formatearse para Mac. Al volver a formatearse eliminarán todos los datos almacenados previamente en la unidad.
www.seagate.com/time-machine

DE WWW.SEAGATE.COM
1 Verbinden
2 Starten
3 Einlösen
Schutz
Band
Mac: Dieses Laufwerk ist mit exFAT vorformatiert und kann mit PC und Mac verwendet werden. Zur Verwendung von Time Machine muss es für den Mac neu formatiert werden. Bei der Neuformatierung gehen alle gespeicherten Daten verloren.
www.seagate.com/time-machine

EN WWW.SEAGATE.COM
1 Connect
2 Start
3 Disconnect
Protect
Lanyard
Mac: This drive is preformatted exFAT for use with both PC and Mac. For Time Machine, it must be reformatted for Mac. Reformatting will delete all data previously stored on the drive.
www.seagate.com/time-machine

FR WWW.SEAGATE.COM
REMARQUE : Pour protéger vos données, suivez toujours les procédures de retrait sécurisé correspondant à votre système d'exploitation lors de la déconnexion du produit.

ES WWW.SEAGATE.COM
1 Conectar
2 Lanzar
3 Carjear
Proteger
Cordón
Mac: Esta unidad está preformateada en formato exFAT para usarse tanto con PC como con Mac. Para poder utilizar Time Machine, la unidad debe volver a formatearse para Mac. Al volver a formatearse eliminarán todos los datos almacenados previamente en la unidad.
www.seagate.com/time-machine

DE WWW.SEAGATE.COM
1 Verbinden
2 Starten
3 Einlösen
Schutz
Band
Mac: Dieses Laufwerk ist mit exFAT vorformatiert und kann mit PC und Mac verwendet werden. Zur Verwendung von Time Machine muss es für den Mac neu formatiert werden. Bei der Neuformatierung gehen alle gespeicherten Daten verloren.
www.seagate.com/time-machine

NO WWW.SEAGATE.COM
1 Koble til
2 Start
3 Los inn

