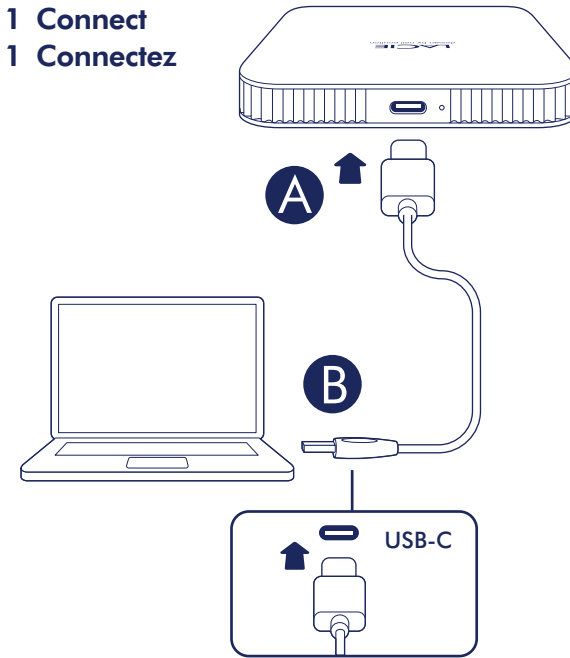
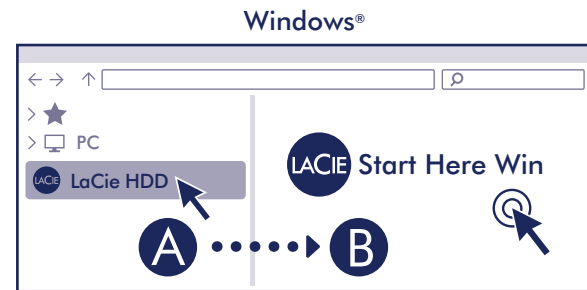
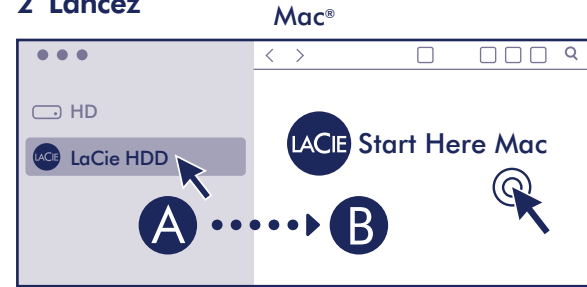


1 Connect
1 Connectez



2 Launch
2 Lancez



3 Redeem
3 Bénéficiez de l'offre



Create password: Keep your files safe! Follow the **Start_Here** instructions to download and install Toolkit and then create a password for your drive.

Créer un mot de passe : Sécurisez vos fichiers ! Suivez les instructions **Start_Here** pour télécharger et installer Toolkit, puis créez un mot de passe pour votre disque.

Mac: This drive is preformatted exFAT for use with both PC and Mac. For Time Machine, it must be reformatted for Mac. Reformatting will delete all data previously stored on the drive.

Mac : Ce disque est préformaté en exFAT de manière à fonctionner sur PC et Mac. Pour Time Machine, le disque doit être reformaté pour Mac. Lors du reformatage, toutes les données stockées au préalable sur le disque seront effacées.

www.seagate.com/time-machine



www.seagate.com/rescue

EN WWW.SEAGATE.COM/LACIE

Note: To protect your data, always follow the safe removal procedures for your operating system when disconnecting your product.

Review details of your Mobile Drive Secure's warranty by opening the Seagate Limited Warranty Statement on your drive or go to www.seagate.com/warranty. To request warranty service, contact an authorized Seagate service center or refer to www.seagate.com/mobile-drive-secure-22 for more information regarding customer support within your jurisdiction.

FCC DECLARATION OF CONFORMANCE

This device complies with Part 15 of the FCC Rules. Operation is subject to the following two conditions: (1) this device may not cause harmful interference, and (2) this device must accept any interference received, including interference that may cause undesired operation.

CLASS B

This equipment has been tested and found to comply with the limits for a Class B digital device, pursuant to Part 15 of the FCC Rules. These limits are designed to provide reasonable protection against harmful interference in residential installation. This equipment generates, uses, and can radiate radio frequency energy and, if not installed and used in accordance with the instructions, may cause harmful interference to radio communications.

However, there is no guarantee that interference will not occur in a particular installation. If this equipment does cause harmful interference to radio or television reception, which can be determined by turning the equipment off and on, the user is encouraged to try to correct the interference by one or more of the following measures:

- Reorient or relocate the receiving antenna.
- Increase the separation between the equipment and receiver.
- Connect the equipment into an outlet on a circuit different from that to which the receiver is connected.
- Consult the dealer or an experienced radio/TV technician for help.

CAUTION: Any changes or modifications made to this equipment may void the user's authority to operate this equipment.

For GPSR (EU) 2023/988 safety concerns, contact us at: www.seagate.com/legal/eu-gpsr-contact-us

For Australian Customers Only.

Our goods come with guarantees that cannot be excluded under the Australian Consumer Law. You are entitled to a replacement or refund for a major failure and for compensation for any other reasonably foreseeable loss or damage. You are also entitled to have the goods repaired or replaced if the goods fail to be of acceptable quality and the failure does not amount to a major failure. Revision - July 1, 2020

FR WWW.SEAGATE.COM/LACIE

Mac : Ce disque est préformaté en exFAT de manière à fonctionner sur PC et Mac. Pour Time Machine, le disque doit être reformaté pour Mac. Lors du reformatage, toutes les données stockées au préalable sur le disque seront effacées.

www.seagate.com/time-machine

REMARQUE : Pour protéger vos données, suivez toujours les procédures de retrait sécurisé correspondant à votre système d'exploitation lors de la déconnexion du produit.

Pour connaître les conditions de garantie de votre Mobile Drive Secure, ouvrez la déclaration de garantie limitée Seagate sur votre disque ou consultez la page www.seagate.com/warranty. Pour toute demande d'intervention sous garantie, contactez un centre de réparation agréé Seagate clientèle ou consultez le site www.seagate.com/mobile-drive-secure-22 pour obtenir de plus amples informations sur le support clientèle dont vous dépendez.

Pour toute question relative à la sécurité entrant dans le cadre du Règlement général de sécurité des produits (EU) 2023/988, contactez-nous à l'adresse suivante : www.seagate.com/legal/eu-gpsr-contact-us

IT WWW.SEAGATE.COM/LACIE

- 1 Collegamento
- 2 Avvio
- 3 Riscatto

Creare password: Conserva al sicuro i tuoi file! Segui le istruzioni nella sezione **Start_Here** per scaricare e installare il Toolkit e poi crea una password per il tuo drive.

Mac: questa unità è pre-formattata exFAT per l'utilizzo sia su PC che Mac. Per Time Machine è necessario riformattarla per Mac. La riformattazione comporterà la cancellazione di tutti i dati precedentemente salvati sull'unità.

www.seagate.com/time-machine

NOTA: per proteggere i dati, disconnettere sempre il dispositivo applicando la procedura di rimozione sicura dell'hardware.

Controllare i dettagli della garanzia del vostro Mobile Drive Secure aprendo la Garanzia Limitata di Seagate Informativa presente sulla vostra unità o su www.seagate.com/warranty. Per richiedere un servizio coperto da garanzia contattare un centro di assistenza autorizzato Seagate o fare riferimento a www.seagate.com/mobile-drive-secure-22 per maggiori informazioni in merito all'assistenza clienti presente nel vostro territorio.

Per problemi di sicurezza in base alla normativa GPSR (EU) 2023/988, contattare Seagate all'indirizzo www.seagate.com/legal/eu-gpsr-contact-us

DE WWW.SEAGATE.COM/LACIE

- 1 Verbinden
- 2 Starten
- 3 Einlösen

Kenntwort erstellen: Schützen Sie Ihre Dateien! Befolgen Sie die **Start_Here**-Anweisungen, um Toolkit herunterzuladen und zu installieren und erstellen Sie dann ein Passwort für Ihre Festplatte.

Mac: Dieses Laufwerk ist mit exFAT vorformatiert und kann mit PC und Mac verwendet werden. Zur Verwendung von Time Machine muss es für den Mac neu formatiert werden. Bei der Neuformatierung gehen alle gespeicherten Daten verloren.

www.seagate.com/time-machine

HINWEIS: Befolgen Sie immer die Anweisungen Ihres Betriebssystems zum sicheren Entfernen der Festplatte, um die Integrität Ihrer Daten zu gewährleisten.

Einzelheiten zur Garantie für Ihre Mobile Drive Secure finden Sie in der Seagate Garantiekündigung zu Ihrer Festplatte oder auf www.seagate.com/warranty. Im Garantiefall wenden Sie sich bitte an ein autorisiertes Seagate Servicecenter oder besuchen Sie www.seagate.com/mobile-drive-secure-22, wo Sie weitere Informationen über den Kundensupport in Ihrer Region erhalten.

Bei Sicherheitsfragen zur GPSR (EU) 2023/988 wenden Sie sich bitte an www.seagate.com/legal/eu-gpsr-contact-us

ES WWW.SEAGATE.COM/LACIE

- 1 Conectar
- 2 Lanzar
- 3 Canjear

Crear contraseña: Garantice la seguridad de sus archivos Sigla las instrucciones que aparecen en **Start_Here** para descargar e instalar la aplicación Toolkit y luego cree una contraseña para su unidad.

Mac: Esta unidad está preformateada en formato exFAT para usarse tanto con PC como con Mac. Para poder utilizar Time Machine, la unidad debe volver a formatearse para Mac. Al volver a formatear se eliminarán todos los datos almacenados previamente en la unidad.

NOTA: Para proteger sus datos, asegúrese de seguir los procedimientos de extracción segura de su sistema operativo siempre que desconecte el producto.

Revise los detalles de la garantía de su Mobile Drive Secure abriendo la declaración de garantía limitada de Seagate que se encuentra en su unidad o visite www.seagate.com/warranty. Para solicitar servicio técnico bajo la garantía, póngase en contacto con un centro de servicio autorizado de Seagate o visite www.seagate.com/mobile-drive-secure-22 si desea obtener más información sobre el servicio técnico en su territorio.

Para cuestiones de seguridad relacionadas con el RGPD (UE) 2023/988, póngase en contacto con nosotros en: www.seagate.com/legal/eu-gpsr-contact-us

NL WWW.SEAGATE.COM/LACIE

- 1 Aansluiten
- 2 Starten
- 3 Verzilveren

Wachtwoord maken: Houd uw bestanden veilig! Volg de **Start_Here**-instructies om Toolkit te downloaden en installeren, waarna u een wachtwoord voor uw schijf kunt aanmaken.

Mac: Deze schijf is geformatteerd in exFAT om te gebruiken met zowel pc als Mac. Voor Time Machine moet de schijf geformatteerd zijn voor Mac. Opnieuw formatteren

zal alle gegevens verwijderen die eerder op de schijf waren opgeslagen.

www.seagate.com/time-machine

OPMERKING: Volg ter bescherming van uw gegevens altijd de procedures van uw besturingssysteem voor het veilig verwijderen van hardware als u het product wilt loskoppelen.

Meer informatie over de garantie op uw Mobile Drive Secure vindt u door de Seagate Limited Garantieverklaring te openen op uw schijf of door naar uw besturingssysteem warranty te gaan. Om de garantieservice aan te vragen, kunt u contact opnemen met een erkend Seagate-servicecentrum of ga naar www.seagate.com/mobile-drive-secure-22 voor meer informatie over klantenservice in uw regio.

Neem voor vragen over veiligheidsoverwegingen met betrekking tot de Verordening algemene productveiligheid (EU) 2023/988 contact met ons op via: **www.seagate.com/legal/eu-gpsr-contact-us**

PL **WWW.SEAGATE.COM/LACIE**

- 1 Połącz
- 2 Uruchom
- 3 Zrealizuj

Utwórz hasło, aby zabezpieczyć swoje pliki! Postępuj zgodnie z instrukcjami **Start Here** (Rozpocznij tutaj), aby pobrać i zainstalować Toolkit, a następnie utwórz hasło dla swojego dysku.

Mac: Dysk jest wstępnie sformatowany w systemie plików exFAT do użytku z komputerami PC i Mac. W razie pracy z Time Machine dysk musi być sformatowany w systemie kompatybilnym z Mac. Sformatowanie spowoduje usunięcie wszystkich danych zapisanych wcześniej na dysku.

www.seagate.com/time-machine

UWAGA: W celu zabezpieczenia swoich danych należy zawsze przy odłączeniu produktu postępować zgodnie z procedurami bezpiecznego usuwania dla swojego systemu operacyjnego.



Zapoznaj się ze szczegółowymi informacjami dotyczącymi Twojej gwarancji Mobile Drive Secure, otwierając na dysku Oświadczenie na temat ograniczonej gwarancji Seagate lub odwiedzając stronę www.seagate.com/warranty. Aby zgłosić wniosek o obsługę gwarancyjną, należy skontaktować się z autoryzowanym centrum serwisowym Seagate lub odwiedzić witrynę www.seagate.com/mobile-drive-secure-22, gdzie można uzyskać dalsze informacje na temat obsługi klientów w Twojej lokalizacji.

W kwestiach odnoszących się do bezpieczeństwa w kontekście rozporządzenia GPRS (UE) 2023/988 prosimy o kontakt pod adresem: **www.seagate.com/legal/eu-gpsr-contact-us**

BR-PT **WWW.LACIE.COM**

- 1 Conectar
- 2 Iniciar
- 3 Resgatar

Criar senha: Mantenha seus arquivos seguros! Siga as instruções em **Start Here** para baixar e instalar o Toolkit e então criar uma senha para o seu disco.

Mac: Essa unidade é pré-formatada em formato exFAT para uso com PC e Mac. Para o Time Machine, a unidade deve ser novamente formatada para Mac. A reformatação excluirá todos os dados armazenados anteriormente na unidade.

www.seagate.com/time-machine

NOTA: Para proteger seus dados, sempre siga os procedimentos de remoção segura do seu sistema operacional ao desconectar o produto.

Reveja os detalhes da garantia do seu Mobile Drive Secure ao abrir a Declaração de garantia limitada da Seagate em sua unidade ou vá para www.seagate.com/warranty. Para requisitar o serviço de garantia, entre em contato com um centro de serviço Seagate autorizado ou consulte www.seagate.com/mobile-drive-secure-22 para obter mais informações sobre suporte ao cliente na sua jurisdição.

ID **WWW.SEAGATE.COM/LACIE**

- 1 Sambungkan
- 2 Jalankan
- 3 Tukarkan

Membuat sandi: Selalu amankan file Anda! Ikuti petunjuk **Start Here** untuk mengunduh dan menginstal Toolkit, lalu buat kata sandi untuk hard disk Anda.

Mac: Hard disk ini adalah exFAT yang telah diformat sebelumnya untuk digunakan dengan PC dan Mac. Untuk Time Machine, hard disk harus diformat untuk Mac. Memformat ulang akan menghapus semua data yang sebelumnya disimpan di hard disk.

www.seagate.com/time-machine

CATATAN: Untuk melindungi data Anda, selalu ikuti prosedur pelepasan yang aman untuk sistem pengoperasian saat memutuskan koneksi produk Anda.

Tinjau kembali detail garansi Mobile Drive Secure Anda dengan membuka Pernyataan Garansi Terbatas Seagate untuk hard disk Anda atau kunjungi www.seagate.com/warranty. Untuk meminta servis garansi, kontak service center resmi Seagate atau lihat www.seagate.com/mobile-drive-secure-22 untuk info lebih lanjut mengenai dukungan pelanggan di daerah Anda.

ZH-CN **WWW.SEAGATE.COM/LACIE**

- 1 连接
- 2 启动
- 3 兑换

创建密码: 安全保存您的文件! 请按 **Start Here** 说明下载并安装 Toolkit, 然后为您的硬盘创建密码。

Mac: 硬盘已预格式化为 exFAT 格式, 同时适用于 PC 和 Mac。对于 Time Machine, 必须重新格式化为适用于 Mac。重新格式化工会删除硬盘上此前存储的所有数据。

www.seagate.com/time-machine

注意: 为保护您的数据, 请在断开产品时, 总是按照适用于您的操作系统的安全卸卸过程操作。

通过打开您的硬盘上“Seagate 有限保声明”查看您的 Mobile Drive Secure 的保修, 或者访问 www.seagate.com/warranty。要申请保修服务, 请联系授权的 Seagate 服务中心或参考 www.seagate.com/mobile-drive-secure-22 了解有关您所在地区客户支持的更多信息。

有关合规信息, 请访问 www.seagate.com/manuals/lacie/

ZH-TW **WWW.SEAGATE.COM/LACIE**

- 1 連接
- 2 啟動
- 3 兌換

建立密碼: 讓您的檔案安全! 按照 **Start Here** 說明下載並安裝 Toolkit, 然後建立硬碟機的密碼。

Mac: 硬碟機預先格式化為 exFAT, 可用於 PC 和 Mac。對於 Time Machine, 必須重新格式化為適用於 Mac。重新格式化將會刪除先前儲存在硬碟機上的所有資料。

www.seagate.com/time-machine

備註: 為保護您的資料, 請在中斷您產品的連接時始終執行作業系統的安全移除程序。

透過開啟磁碟機上的 Seagate 有限保固聲明或前往 www.seagate.com/warranty 按閱您的 Mobile Drive Secure 保固的詳細資料。若要申請保固服務, 請聯絡授權的 Seagate 服務中心, 或前 www.seagate.com/mobile-drive-secure-22 了解在您所在轄區獲取客戶支援的詳細資訊。

有關合規資訊, 請造訪 www.seagate.com/manuals/lacie/mobile-drive-secure。

KO **WWW.SEAGATE.COM/LACIE**

- 1 연결
- 2 시작
- 3 사용

비밀번호 만들기: 파일을 안전하게 보관하세요! **Start Here** 지침을 따라 Toolkit을 다운로드하고 설치한 다음 드라이브 비밀번호를 생성하십시오.

Mac: 이 드라이브는 PC와 Mac 모두에서 사용할 수 있도록 사전 포맷된 exFAT입니다. Time Machine의 경우 Mac용으로 다시 포맷해야 합니다. 다시 포맷하면 이전에 드라이브에 저장된 모든 데이터가 삭제됩니다.

www.seagate.com/time-machine

참고: 보다 안전한 데이터 보호를 위해서 제품과의 연결을 끊을 때에는 항상 하드웨어 안전 제거 절차를 준수하십시오.

해당 드라이브에 관한 Seagate Limited Warranty Statement 을 열여 Mobile Drive Secure 의 보증에 관한 세부 정보를 확인하거나 www.seagate.com/warranty 로 이동하십시오. 보증 서비스를 요청하려면 공인 Seagate 서비스 센터에 연락하거나 www.seagate.com/mobile-drive-secure-22 를 통해 해당 관할 구역 내 고객 지원에 관한 자세한 내용을 참조하십시오.

JA **WWW.SEAGATE.COM/LACIE**

- 1 接続
- 2 起動
- 3 交換

パスワードの作成: ファイルを安全に保護します! **Start Here** の指示に従って Toolkit をダウンロードしてインストールし、ドライブのパスワードを作成してください。

Mac: このドライブは、PC と Mac の両方で使用できるように、あらかじめ exFAT 形式でフォーマットされています。Time Machine を使用する場合は、Mac 用に再度フォーマットする必要があります。再フォーマットを実行すると、ドライブに保存されていたすべてのデータが削除されます。

www.seagate.com/time-machine

注: データ損失を防止するため、製品を取り外す際にはオペレーティングシステムの手順に従い、正しい方法で切断してください。

Mobile Drive Secureの保証に関する詳細については、お使いのドライブの Seagate Limited Warranty 証明書をご確認いただくか、www.seagate.com/warranty をご参照ください。保証サービスのご依頼は、Seagate 認定サービスセンターにご連絡いただくか、ウェブサイト www.seagate.com/mobile-drive-secure-22 にてお住まいの国や地域におけるカスタマーサポートについての詳細情報をご確認ください。

この装置は、クラスB機器です。この装置は、住宅環境で使用することを目的としています。この装置がラジオやテレビジョン受信機に近接して使用されると、受信障害を引き起こすことがあります。

取扱説明書に従って正しい取り扱いをして下さい。 VCCI—B

China RoHS 2 table



China RoHS 2 refers to the Ministry of Industry and Information Technology Order No. 32, effective July 1, 2016, titled Management Methods for the Restriction of the Use of Hazardous Substances in Electrical and Electronic Products. To comply with China RoHS 2, we determined this product's Environmental Protection Use Period (EPUP) to be 20 years in accordance with the Marking for the Restricted Use of Hazardous Substances in Electronic and Electrical Products, SJT 11364-2014.

中国 RoHS 2 是指 2016 年 7 月 1 日起施行的工业和信息化部令第 32 号“电气电子产品限制使用有害物质管理办法”。为了符合中国 RoHS 2 的要求, 我们根据“电气电子产品有害物质限制使用标识”(SJT 11364-2014) 确定本产品的环保使用期 (EPUP) 为 20 年。

部件名称 Part Name	Hazardous Substances					
	铅 (Pb)	汞 (Hg)	镉 (Cd)	六价铬 (Cr ⁶⁺)	多溴联苯 (PBB)	多溴二苯醚 (PBDE)
硬盘驱动器 HDD	X	O	O	O	O	O
外接硬盘印刷电路板 Bridge PCBA	X	O	O	O	O	O
电源 (如果提供) Power Supply (if provided)	X	O	O	O	O	O
接口电缆 (如果提供) Interface cable (if provided)	X	O	O	O	O	O
其他外壳组件 Other enclosure components	O	O	O	O	O	O

本表格依据 SJ/T 11364 的规定编制。
This table is prepared in accordance with the provisions of SJ/T 11364-2014.

O: 表示该有害物质在该部件所有均质材料中的含量均在 GB/T 26572 规定的限量要求以下。
O: Indicates that the hazardous substance contained in all of the homogeneous materials for this part is below the limit requirement of GB/T26572.
X: 表示该有害物质至少在该部件的某一均质材料中的含量超出 GB/T 26572 规定的限量要求。
X: Indicates that the hazardous substance contained in at least one of the homogeneous materials used for this part is above the limit requirement of GB/T26572.

Taiwan RoHS table

Taiwan RoHS refers to the Taiwan Bureau of Standards, Metrology and Inspection's (BSMI's) requirements in standard CNS 15663. Equipment Name: External Storage Device, Model: LRDOTUB

The following table meets the Section 5 “Marking of presence” requirements.

台灣 RoHS 是指台灣標準局計量檢驗局 (BSMI) 對標準 CNS 15663 要求的減排電子電氣設備限制化學物質指引。從 2018 年 1 月 1 日起, Seagate 產品必須符合 CNS 15663 第 5 節「含有標示」要求。本產品符合台灣 RoHS。下表符合第 5 節「含有標示」要求。

單元 Unit	限制物質及其化學符號 Restricted Substance and its chemical symbol						
	鉛 Lead (Pb)	汞 Mercury (Hg)	鎘 Cadmium (Cd)	六價鉻 Hexavalent chromium (Cr ⁶⁺)	多溴聯苯 Polybrominated biphenyls (PBB)	多溴二苯醚 Polybrominated diphenyl ethers (PBDE)	
硬盤驅動器 HDD	—	O	O	O	O	O	
外接硬盤印刷電路板 Bridge PCBA	—	O	O	O	O	O	
電源 (如果提供) Power Supply (if provided)	—	O	O	O	O	O	
傳輸線材 (如果提供) Interface cable (if provided)	—	O	O	O	O	O	
其他外殼組件 Other enclosure components	O	O	O	O	O	O	

備考 1: “超出 0.1 wt %”及 “超出 0.01 wt %”係指限制物質之百分比含量超出百分比含量基準值。
Note 1: “Exceeding 0.1 wt %” and “exceeding 0.01 wt %” indicate that the percentage content of the restricted substance exceeds the reference percentage value of presence condition.
備考 2: “O”係指該項限制物質之百分比含量未超出百分比含量基準值。
Note 2: “O” indicates that the percentage content of the restricted substance does not exceed the percentage of reference value of presence.
備考 3: “—”係指該項限制物質為排除項目。
Note 3: The “—” indicates that the restricted substance corresponds to the exemption.

額定電壓/額定電流: 5VDC = 1.5A (7.5W) 操作溫度: 5 – 40 °C

本設備勿置於潮濕處。 請將產品置於手冊規定的環境使用溫度, 以避免過熱。 連接至電源前, 請先檢查電壓。	當設備不用時, 請將所有電源線拔除, 避免電壓不穩而造成傷害。 勿將任何液體灑入設備中, 避免線路短路。 請勿自行調整或修理已連電的設備, 以確保您的安全。
--	--



External Portable Hard Drive | USB-C
Disque Dur Portable Externe | USB-C



© 2024 Seagate Technology LLC. All rights reserved. Seagate, Seagate Technology, the Spiral logo, LaCie, and the LaCie logo are registered trademarks of Seagate Technology LLC in the United States and/or other countries. Adobe and Creative Cloud are either registered trademarks or trademarks of Adobe Systems Incorporated in the United States and/or other countries. All other trademarks or registered trademarks are the property of their respective owners. Seagate reserves the right to change, without notice, product offerings or specifications.

© 2024 Seagate Technology LLC. Tous droits réservés. Seagate, Seagate Technology, le logo Spiral, LaCie et le LaCie logo sont des marques commerciales déposées de Seagate Technology LLC aux États-Unis et/ou dans d'autres pays. Adobe et Creative Cloud sont des marques de commerce ou des marques déposées d'Adobe Systems Incorporated aux États-Unis et/ou dans d'autres pays. Toutes les autres marques sont la propriété de leurs détenteurs respectifs. Seagate se réserve le droit de modifier, sans préavis, les offres de produits ou les caractéristiques techniques.

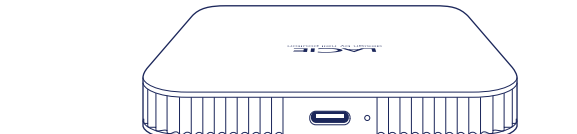
Seagate Technology LLC., 47488 Kato Road, Fremont, CA 94538 USA www.seagate.com
Seagate Technology NL BV., Tupolevlaan 105, 1119 PA Schiphol-Rijk NL
Seagate Technology NL BV., (UK Branch), Jubilee House, Globe Park, 3rd Ave, Marlow SL7 1EY, UK
Seagate Singapore International Headquarters Pte. Ltd., 90 Woodlands Avenue 7 Singapore 737911

PN: 208654200B 12/24



MOBILE DRIVE
SECURE

External Portable Hard Drive | USB-C
Disque Dur Portable Externe | USB-C



Quick Install Guide
Guide d'installation rapide