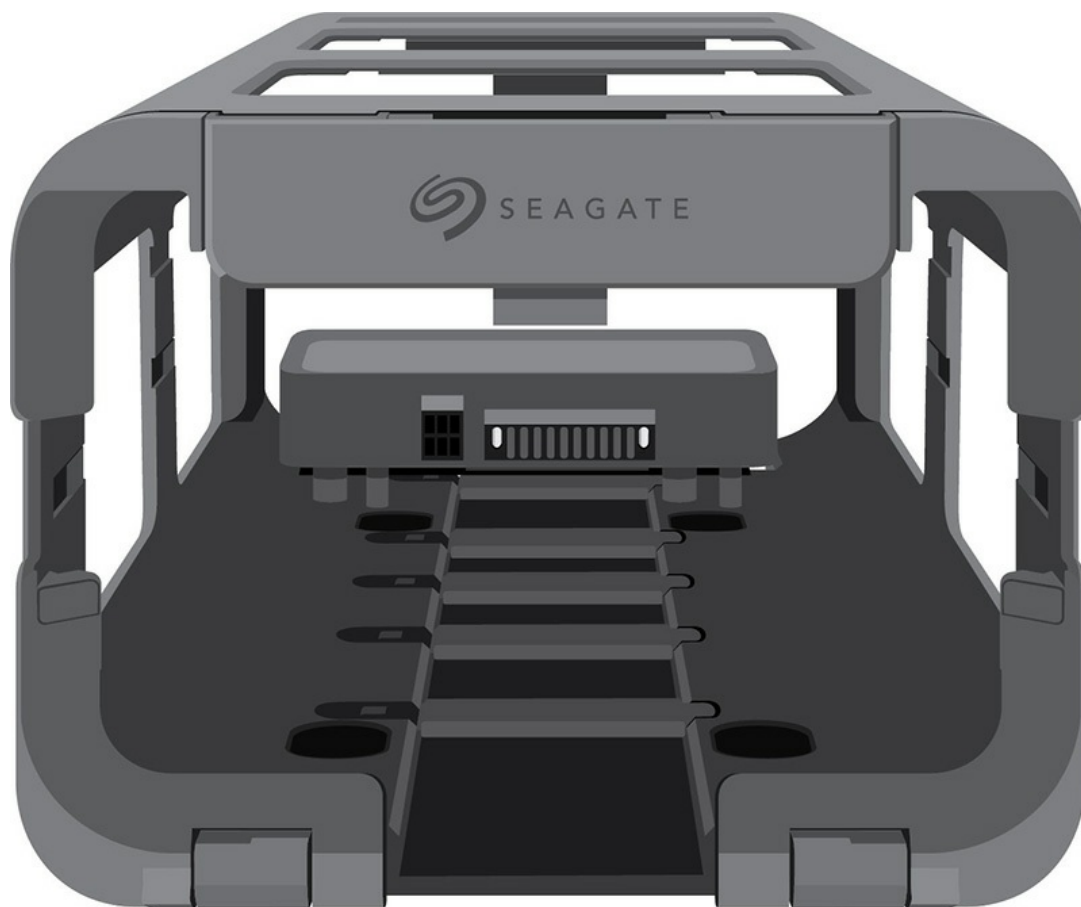




Lyve Mobile Mount en PCIe-adapter - Front Loader Gebruikershandleiding



Klik hier om een bijgewerkte online versie te bekijken
van dit document. Ook de meest recente content, uitvergrote afbeeldingen, betere navigatie en het zoekvenster zijn hier te vinden.

Contents

1	Installatievereisten	4
	Lyve Management Portal-accountgegevens	4
	Lyve Client downloaden	4
	Hostcomputers toestemming geven	4
	Extra apparaten	5
2	Lijst van onderdelen	6
3	Lyve Mobile Mount installeren	9
	Aanbevolen vrije zones	9
	Montagesleuven	9
	Lyve Mobile Mounts verticaal op elkaar aansluiten	10
	Lyve Mobile Mounts horizontaal op elkaar aansluiten	10
4	PCIe-adapter installeren en aansluiten	12
	Stap 1: adapter plaatsen	12
	Stap 2: borstschroef bevestigen	12
	Stap 3: stroom aansluiten	12
	Stap 4: kabels aansluiten	13
	• (Optioneel) Kabels vastzetten	14
	• (Optioneel) Kabels door de voorkant van de Lyve Mobile Mount leiden	14
5	De Lyve Mobile Array aansluiten	16
	Stap 1: Hendel ontgrendelen	16
	Stap 2: apparaat plaatsen	17
	Stap 3: apparaat op zijn plaats vergrendelen	17
	Stap 4: het apparaat ontgrendelen	17
6	Een apparaat veilig verwijderen	19
7	Vergrendeling op slot doen	20
8	Regulatory Compliance	21
	FCC DECLARATION OF CONFORMANCE	21
	CLASS B	21
	China RoHS	21
	Taiwan RoHS	22

Installatievereisten

Lyve Management Portal-accountgegevens

Een gebruikersnaam en wachtwoord voor het Lyve Management Portal zijn vereist om computers toegang te verlenen tot apparaten die op de PCIe-adapter zijn aangesloten.

Accountmanager: u hebt een gebruikersnaam en wachtwoord voor het Lyve Management Portal gemaakt bij het maken van uw Lyve-account op lyve.seagate.com.

Productbeheerder of -gebruiker: u bent opgegeven als een productgebruiker voor een project dat in het Lyve Management Portal is gemaakt. Het Lyve-team heeft u een e-mailbericht gestuurd, met daarin een link om uw wachtwoord opnieuw in te stellen.



Als u uw accountgegevens niet meer weet of als u uw e-mailuitnodiging bent kwijtgeraakt, bezoek dan lyve.seagate.com. Klik er op **Aanmelden** en vervolgens op de linktekst **Weet u uw wachtwoord niet meer?**. Als uw e-mailadres niet wordt herkend, neemt u contact op met uw accountbeheerder. Voor aanvullende hulp kunt u contact opnemen met de klantenservice via de chatbox Virtuele Lyve-assistent.

Lyve Client downloaden

Om Lyve-apparaten die op uw computer zijn aangesloten te ontgrendelen en te openen, moet u uw gebruikersnaam en wachtwoord invoeren in de Lyve Client-app. U kunt deze app ook gebruiken om Lyve-projecten en gegevensbewerkingen te beheren. Installeer Lyve Client op elke computer die bedoeld is om er de Lyve Mobile PCIe-adapter op aan te sluiten. Download het installatieprogramma van Lyve Client voor Windows® of macOS® op www.seagate.com/support/lyve-client.

Hostcomputers toestemming geven

Als u een hostcomputer toestemming wilt geven, hebt u een internetverbinding nodig.

1. Open Lyve Client op een computer die bedoeld is om de Lyve Mobile Array te hosten.
2. Voer na verzoek uw gebruikersnaam en wachtwoord voor het Lyve Management Portal in.

Lyve Client geeft de hostcomputer toestemming om Lyve-apparaten te ontgrendelen en er toegang toe te krijgen en om projecten te beheren in het Lyve Management Portal.

De hostcomputer behoudt deze toestemming 30 dagen lang. In die periode kunt u verbonden apparaten ontgrendelen en er toegang toe krijgen, zelfs zonder internetverbinding. Na 30 dagen moet u Lyve Client op de computer openen en uw accountgegevens opnieuw invoeren.

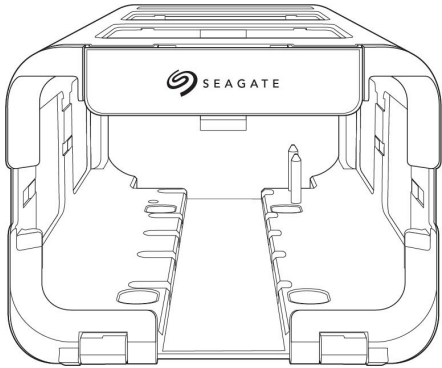
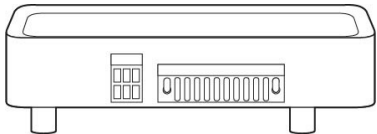
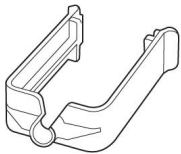
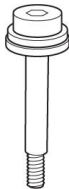
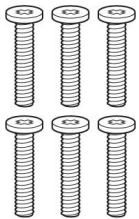
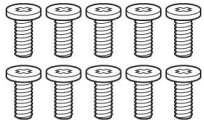


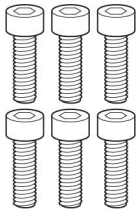
De Lyve Mobile Array wordt vergrendeld wanneer deze wordt uitgeschakeld, uitgeworpen of losgekoppeld van de hostcomputer, of als de hostcomputer in sluimerstand gaat. Gebruik Lyve Client om de Lyve Mobile Array te ontgrendelen wanneer deze opnieuw met de host wordt verbonden of wanneer de host de sluimerstand verlaat. Houd er rekening mee dat Lyve Client geopend moet zijn en dat de gebruiker moet zijn aangemeld om de Lyve Mobile Array te gebruiken.

Extra apparaten

- Hostcomputer met een geïnstalleerde PCIe-kaart
- PCIe-kabel x 2
- Ethernet-kabel x 2 (niet inbegrepen)

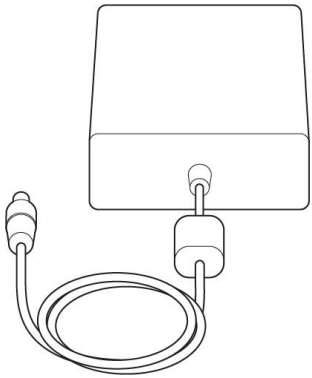
Lijst van onderdelen

Afbeelding	Naam	Aantal	Opmerkingen
	Lyve Mobile Mount	1	
	PCIe Adapter	1	
	Opsluitbeugel	1	
	Borstschroef 8 mm x M6-1.0 x 47 + L13, KOP (16,0;6,3)	1	
	M3-0,5 x L16 (5,8;1,0), kruiskopschroef	6	Voor horizontale installatie van twee Lyve Mobile Mounts
	M3-0,5 x L7 (5,8;1,0), kruiskopschroef	10	Voor verticale installatie van twee Lyve Mobile Mounts



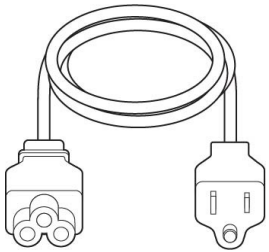
M6-0,1 x L20
(10,0;6), zeshoekige
inbusbouten

6 Shelfinstallatie



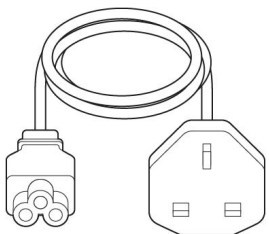
Voedingsadapter

1



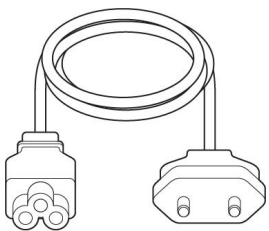
Stroomkabel voor VS

1



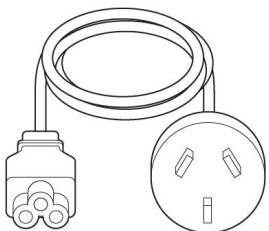
Stroomkabel voor VK

1



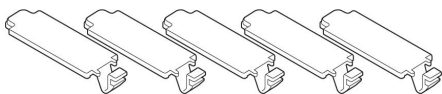
Stroomkabel voor EU

1



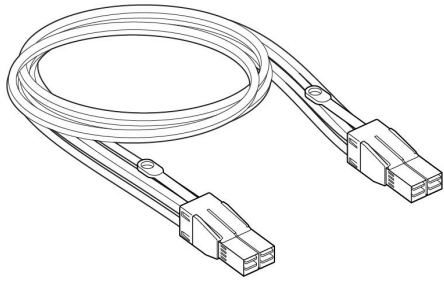
Stroomkabel voor AU/NZ

1



Kabelhouderbeugel

5



SFF-8644-kabel

1

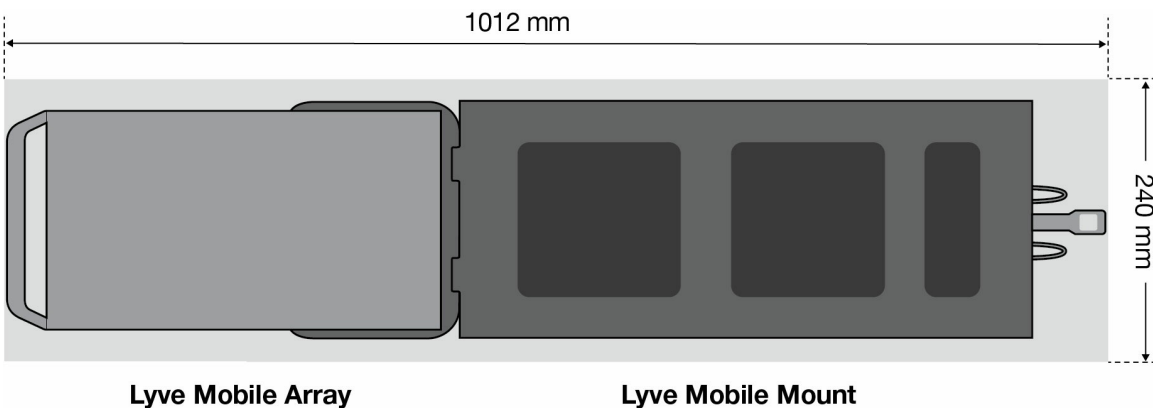
Lyve Mobile Mount installeren



Gevaar bij optillen. De volgende instructies omvatten het verplaatsen en installeren van zwaar materieel. Gebruik altijd de juiste tiltechnieken om letsel te voorkomen.

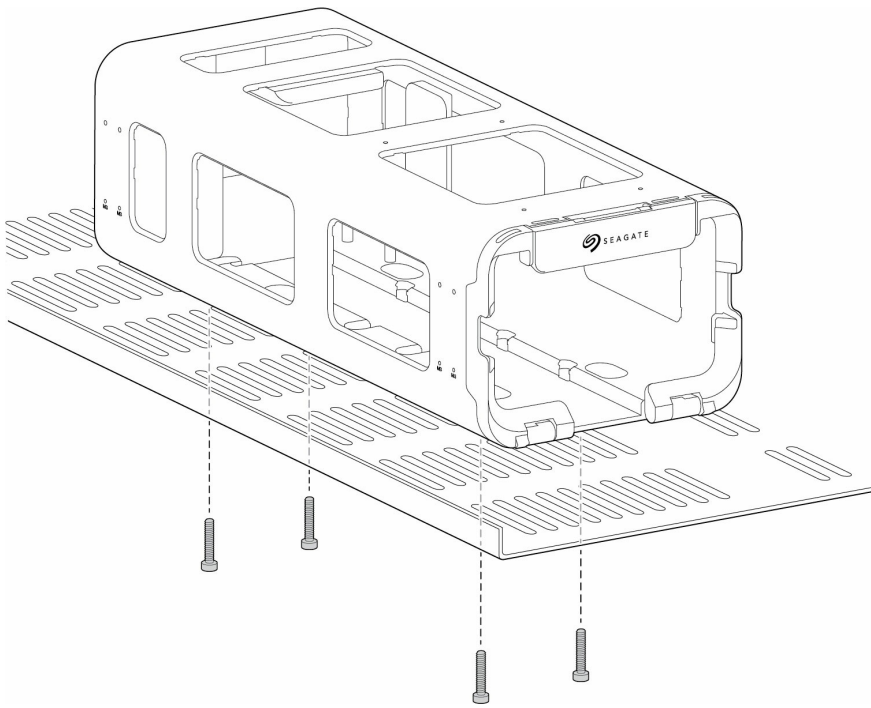
Probeer de Lyve Mobile Mount niet op te tillen of te monteren als er compatibele apparaten in zijn geplaatst.

Aanbevolen vrije zones



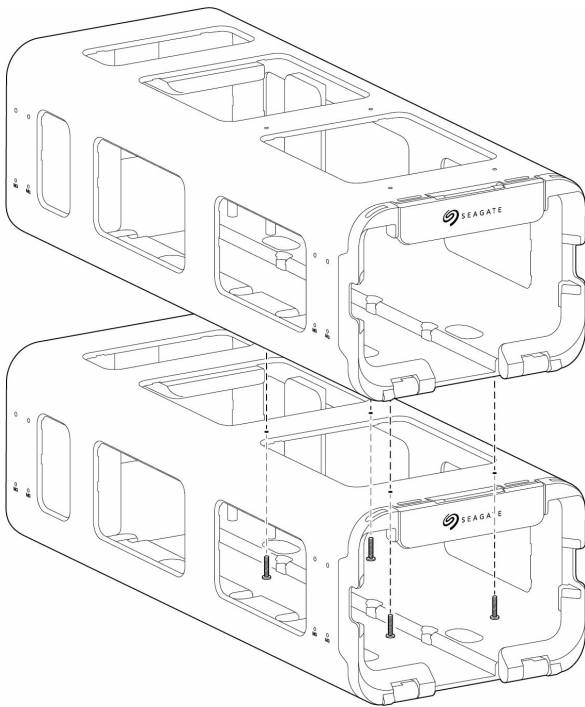
Montagesleuven

Voordat u Lyve Mobile PCIe Adapter installeert, moet u ervoor zorgen dat de Lyve Mobile Mount stevig is bevestigd aan een transportmiddel, apparaat of structuur om overmatige beweging te voorkomen. Bevestig de Lyve Mobile Mount op het juiste oppervlak door M6-0,1 x L20 (10,0;6)-inbusbouten in een van de M6-kraangaten aan de onderkant van de Mount te plaatsen. Gebruik ten minste vier schroeven om de Mount vast te zetten (twee aan de voorkant van de Mount en twee aan de achterkant).



Lyve Mobile Mounts verticaal op elkaar aansluiten

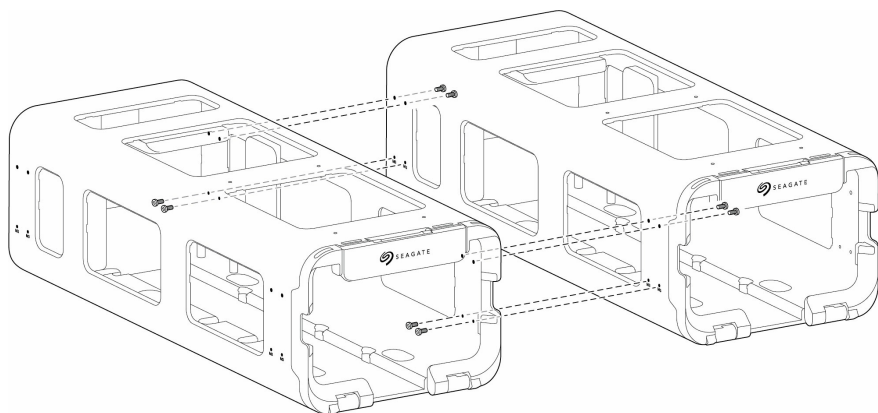
Stapel twee Lyve Mobile Mounts op elkaar en lijn de vier bevestigingsgaten aan de boven- en onderkant van de Mounts uit. Bevestig de twee Mounts met vier M3-0,5 x L16 (5,8;1,0)-schroeven.



Lyve Mobile Mounts horizontaal op elkaar aansluiten

Plaats twee Lyve Mobile Mounts naast elkaar en lijn de acht bevestigingsgaten aan de zijkanten van de

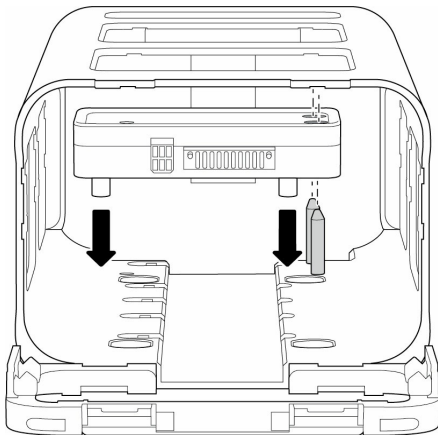
Mounts uit. Bevestig de twee Mounts met acht M3-0,5 x L7 (5,8;1,0)-schroeven.



PCIe-adapter installeren en aansluiten

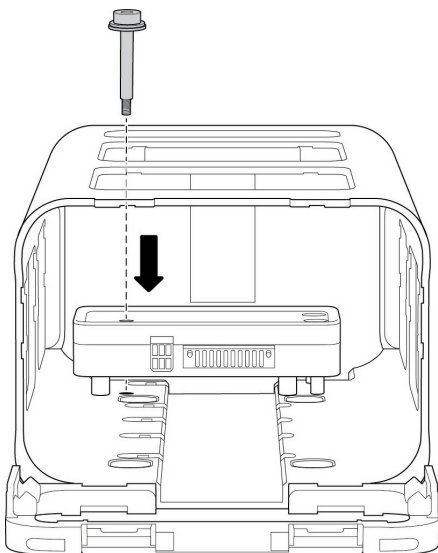
Stap 1: adapter plaatsen

Schuif de Lyve Mobile PCIe-adapter op de geleidepennen aan de achterzijde van de Lyve Mobile Mount.



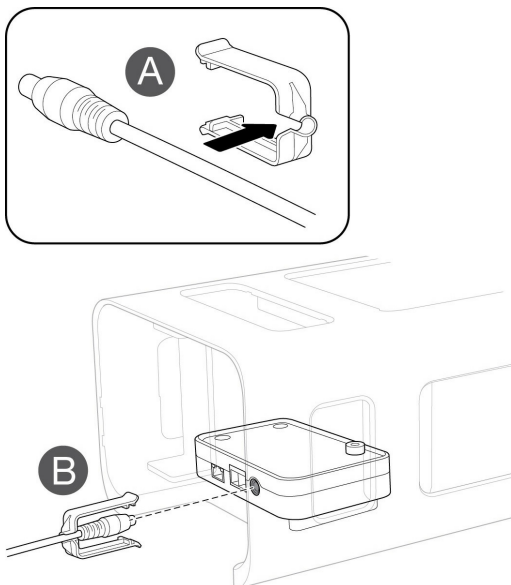
Stap 2: borstschroef bevestigen

Plaats de borstschroef in de opening en draai de schroef vast.

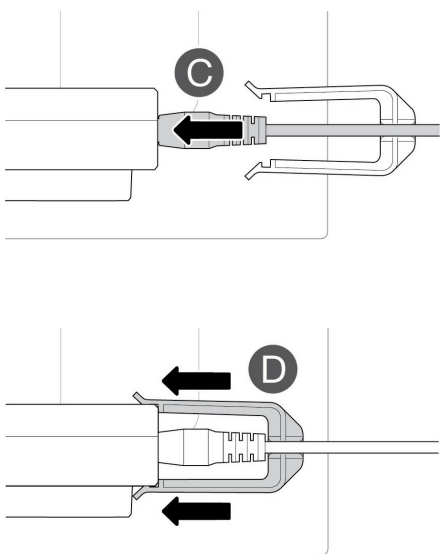


Stap 3: stroom aansluiten

1. Klik de opsluitbeugel op de stroomkabel vast.
2. Plaats de stroomkabel in de voedingspoort van de PCIe Adapter.



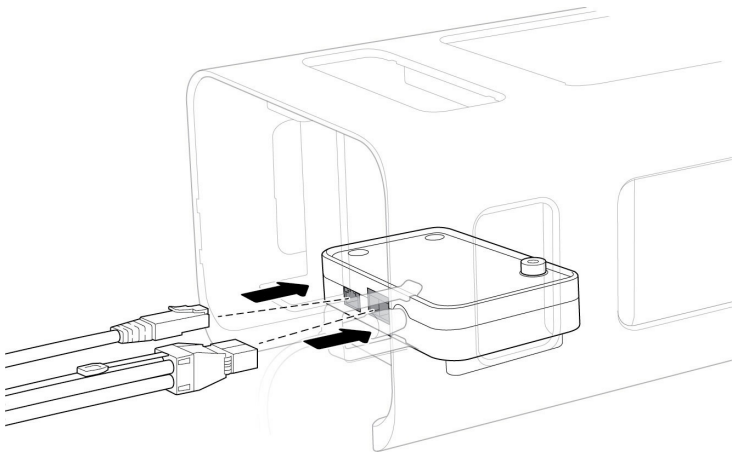
3. Controleer of de stroomkabel goed is aangesloten.
4. Schuif de opsluitbeugel naar voren en klik deze vast op de afgeschuinde rand van de PCIe Adapter.



Stap 4: kabels aansluiten

Sluit de kabels aan op de PCIe Adapter:

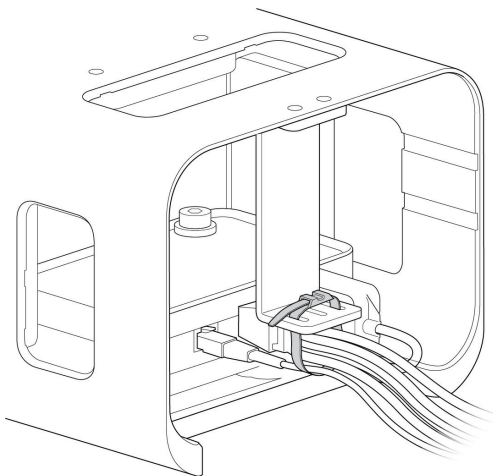
- Ethernet*: apparaatconfiguratie
- SFF-8644: gegevens



* Ethernet-kabel niet inbegrepen.

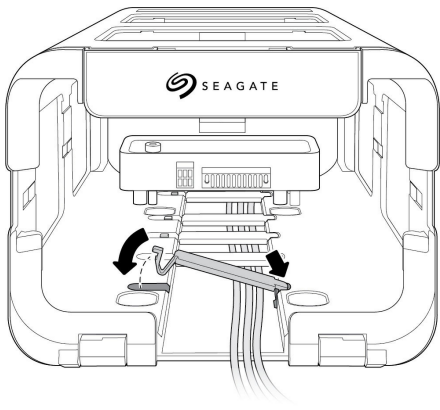
(Optioneel) Kabels vastzetten

De bevestigde kabels kunnen met standaard kabelbinders worden vastgemaakt aan de beugel aan de achterkant van de Lyve Mobile Mount.



(Optioneel) Kabels door de voorkant van de Lyve Mobile Mount leiden

U kunt kabels door de voorkant van de Lyve Mobile Mount leiden in het interne kanaal dat over de hele lengte van de Mount loopt. Er worden vijf plastic kabelhouderbeugels meegeleverd om de kabels in het kanaal vast te zetten. Om een beugel te bevestigen, steekt u het ronde uiteinde in een inkeping aan de rechterkant van het kanaal. Klik het haakvormige ontgrendellipje vast in de overeenkomstige sleuf aan de linkerkant van het kanaal.



De Lyve Mobile Array aansluiten

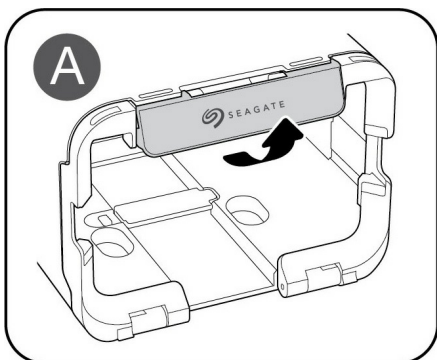


Gevaar bij optillen. De volgende instructies omvatten het verplaatsen en installeren van zwaar materieel. Gebruik altijd de juiste tiltechnieken om letsel te voorkomen.

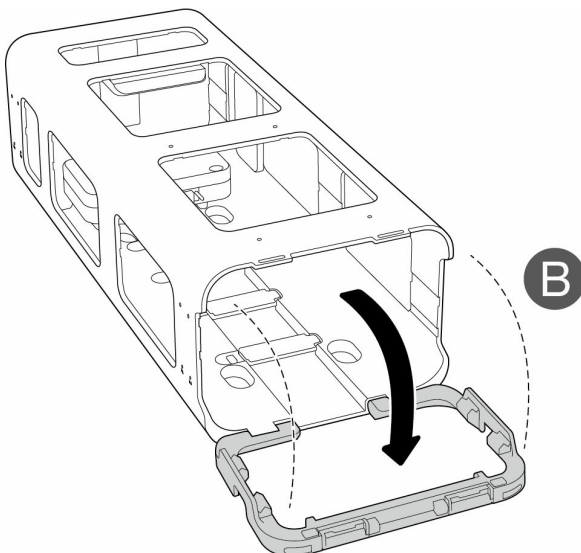
Probeer de Lyve Mobile Mount niet op te tillen of te monteren als er compatibele apparaten in zijn geplaatst.

Stap 1: Hendel ontgrendelen

1. Pak de vergrendeling aan de voorkant van de Lyve Mobile Mount vast en trek deze naar voren om het vergrendelingsframe vooraan los te maken.

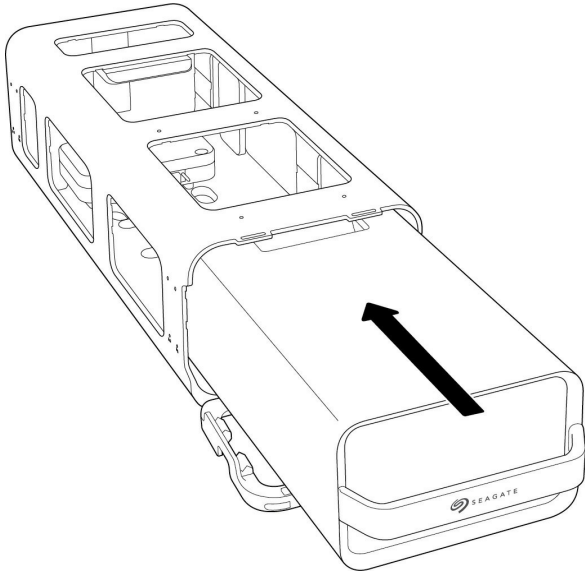


2. Laat het vergrendelingsframe vooraan zakken om de Lyve Mobile Mount te openen.



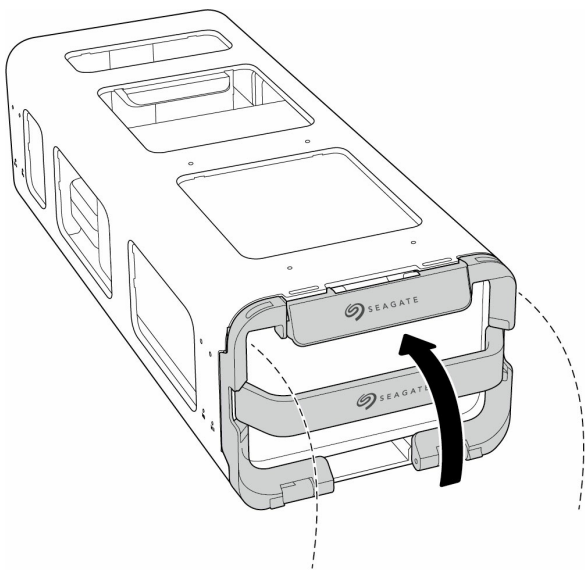
Stap 2: apparaat plaatsen

Plaats het apparaat met de poorten naar de PCIe Adapter gericht aan de achterkant van de Lyve Mobile Mount. Schuif het apparaat door naar de achterzijde van de Mount. Oefen stevige druk uit totdat het apparaat in de Mobile Mount zit en stevig is aangesloten op de PCIe Adapter.



Stap 3: apparaat op zijn plaats vergrendelen

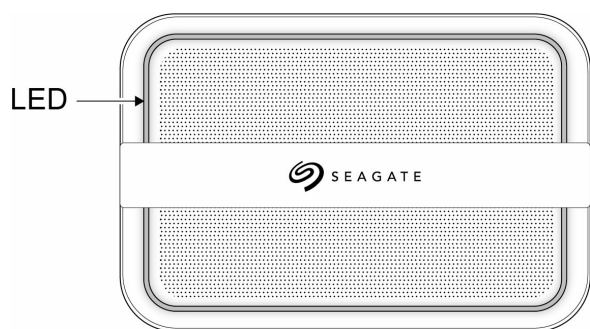
Til het vergrendelingsframe vooran omhoog totdat het op zijn plaats klikt.



Stap 4: het apparaat ontgrendelen

Het ledlampje van het apparaat dat in de Lyve Mobile Mount is geplaatst, knippert wit tijdens het opstartproces en gaat daarna oranje branden. De effen oranje ledkleur geeft aan dat het apparaat klaar is om

te worden ontgrendeld.



Zorg ervoor dat de Lyve Client-app op de hostcomputer actief is. De hostcomputer ontgrendelt automatisch het apparaat als deze er in het verleden al eens mee verbonden is geweest en nog altijd beveiligingsrechten heeft. Als de hostcomputer het apparaat nooit eerder heeft ontgrendeld, moet u uw gebruikersnaam en wachtwoord voor het Lyve Management Portal invoeren in de Lyve Client-app.

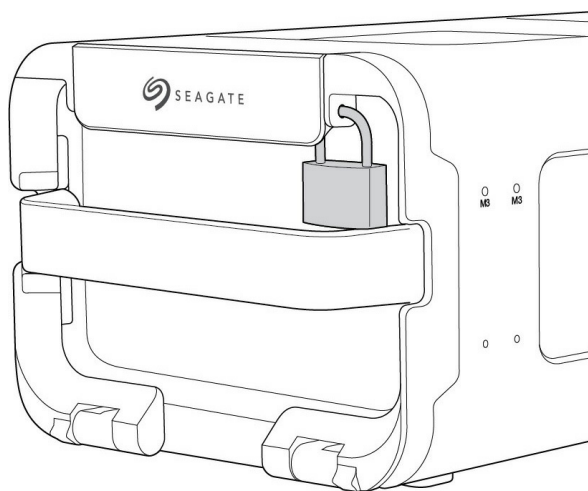
Zodra Lyve Client de machtigingen heeft gevalideerd voor het apparaat dat op de computer is aangesloten, zal de ledlamp van het apparaat groen branden. Het apparaat is ontgrendeld en klaar voor gebruik.

Een apparaat veilig verwijderen

Uw computer moet eerst archiverings- en opschoonhandelingen uitvoeren op uw Lyve-apparaat voordat u het fysiek uit de Lyve Mobile Mount verwijderd. Om beschadiging van bestanden te voorkomen, moet u altijd de volumes van het apparaat uit uw computer verwijderen voordat u het apparaat fysiek verwijderd.

Vergrendeling op slot doen

Het vergrendelingsframe vooraan en de vergrendeling kunt u op slot doen met behulp van een hangslot*. Steek de hangslotbeugel door de openingen rechts of links van de vergrendeling en klik het hangslot vast.



* Hangslot is niet inbegrepen.

Regulatory Compliance

Product Name	Seagate Lyve Mobile PCIe Adapter
Regulatory Model Number	SMDG001

FCC DECLARATION OF CONFORMANCE

This device complies with Part 15 of the FCC Rules. Operation is subject to the following two conditions: (1) this device may not cause harmful interference, and (2) this device must accept any interference received, including interference that may cause undesired operation.

CLASS B

This equipment has been tested and found to comply with the limits for a Class B digital device, pursuant to Part 15 of the FCC Rules. These limits are designed to provide reasonable protection against harmful interference in residential installation. This equipment generates, uses, and can radiate radio frequency energy and, if not installed and used in accordance with the instructions, may cause harmful interference to radio communications. However, there is no guarantee that interference will not occur in a particular installation. If this equipment does cause harmful interference to radio or television reception, which can be determined by turning the equipment off and on, the user is encouraged to try to correct the interference by one or more of the following measures:

1. Reorient or relocate the receiving antenna.
2. Increase the separation between the equipment and receiver.
3. Connect the equipment into an outlet on a circuit different from that to which the receiver is connected.
4. Consult the dealer or an experienced radio/TV technician for help.

CAUTION: Any changes or modifications made to this equipment may void the user's authority to operate this equipment.

China RoHS



China RoHS 2 refers to the Ministry of Industry and Information Technology Order No. 32, effective July 1, 2016, titled Management Methods for the Restriction of the Use of Hazardous Substances in Electrical and Electronic Products. To comply with China RoHS 2, we determined this product's Environmental Protection Use Period (EPUP) to be 20 years in accordance with the Marking for the Restricted Use of Hazardous Substances in Electronic and Electrical Products, SJ/T 11364-2014.

中国 RoHS 2 是指 2016 年 7 月 1 日起施行的工业和信息化部令第 32 号“电力电子产品限制使用有害物质管理办法”。为了符合中国 RoHS 2 的要求，我们根据“电子电气产品有害物质限制使用标识”(SJ/T 11364-2014) 确定本产品的环保使用期 (EPUP) 为 20 年。

部件名称 Part Name	有害物质 Hazardous Substances					
	铅 (Pb)	汞 (Hg)	镉 (Cd)	六价铬 (Cr ⁶⁺)	多溴联苯 (PBB)	多溴二苯醚 (PBDE)
外接硬盘印刷电路板 Bridge PCBA	X	○	○	○	○	○
电源(如果提供) Power Supply (if provided)	X	○	○	○	○	○
接口电缆(如果提供) Interface cable (if provided)	X	○	○	○	○	○
其他外壳组件 Other enclosure components	○	○	○	○	○	○

本表格依据 SJ/T 11364 的规定编制。
This table is prepared in accordance with the provisions of SJ/T 11364-2014

○: 表示该有害物质在该部件所有均质材料中的含量均在 GB/T 26572 规定的限量要求以下。
○: Indicates that the hazardous substance contained in all of the homogeneous materials for this part is below the limit requirement of GB/T26572.

X: 表示该有害物质至少在该部件的某一均质材料中的含量超出 GB/T 26572 规定的限量要求。
X: Indicates that the hazardous substance contained in at least one of the homogeneous materials used for this part is above the limit requirement of GB/T26572.

Taiwan RoHS

Taiwan RoHS refers to the Taiwan Bureau of Standards, Metrology and Inspection's (BSMI's) requirements in standard CNS 15663, Guidance to reduction of the restricted chemical substances in electrical and electronic equipment. Beginning on January 1, 2018, Seagate products must comply with the "Marking of presence" requirements in Section 5 of CNS 15663. This product is Taiwan RoHS compliant. The following table meets the Section 5 "Marking of presence" requirements.

台灣RoHS是指台灣標準局計量檢驗局(BSMI)對標準CNS15663要求的減排電子電氣設備限用化學物質指引。從2018年1月1日起, Seagate 產品必須符合CNS15663第5節「含有標示」要求。本產品符合台灣RoHS。下表符合第5節「含有標示」要求。

產品名稱:磁碟陣列功能擴充座,型號:SMDG001		Product Name: Lyve Mobile PCIe Adapter, Model: SMDG001				
單元 Unit	限用物質及其化學符號			Restricted Substance and its chemical symbol		
	鉛 (Pb)	汞 (Hg)	鎘 (Cd)	六價鉻 (Cr ⁺⁶)	多溴聯苯 (PBB)	多溴二苯醚 (PBDE)
外接硬盤印刷電路板 Bridge PCBA	—	○	○	○	○	○
電源 (如果提供) Power Supply (if provided)	—	○	○	○	○	○
傳輸線材 (如果提供) Interface cable (if provided)	—	○	○	○	○	○
其他外殼組件 Other enclosure components	○	○	○	○	○	○
備考 1. “○” 係指該項限用物質之百分比含量未超出百分比含量基準值。 Note 1. “○” indicates that the percentage content of the restricted substance does not exceed the percentage of reference value of presence.						
備考 2. “—” 係指該項限用物質為排除項目。 Note 2. “—” indicates that the restricted substance corresponds to the exemption.						

額定電壓/額定電流: 20VDC == 13A 操作溫度: 5 – 40 °C