



Lyve Mobile Mount Manual de usuario

© 2020 Seagate Technology LLC. Todos los derechos reservados. Seagate, Seagate Technology, el logotipo de Spiral y el logotipo de LaCie son marcas comerciales o marcas comerciales registradas de Seagate Technology LLC o de una de sus filiales en Estados Unidos y/o en otros países. Lyve es una marca comercial o marca comercial registrada de Seagate Technology LLC o de una de sus empresas filiales en Estados Unidos y/o en otros países. En lo que respecta a la capacidad de la unidad, un gigabyte (o GB) equivale a mil millones de bytes, y un terabyte (o TB) equivale a un billón de bytes. Es posible que el sistema operativo de su ordenador utilice un estándar de medida diferente y que indique una menor capacidad. Además, parte de la capacidad indicada se utiliza para el formateo y otras funciones, por lo que no estará disponible para el almacenamiento de datos. Los ejemplos de uso cuantitativo de las diversas aplicaciones se proporcionan con fines ilustrativos. Las cantidades reales variarán en función de diversos factores, incluidos el tamaño y el formato del archivo, las prestaciones y el software de la aplicación. La exportación o reexportación de hardware o software que contenga cifrado puede verse sometida a la regulación de la Comisión para la Industria y la Seguridad (Bureau of Industry and Security) del Departamento de Comercio de EE. UU. (U.S. Department of Commerce) (para obtener más información, visite www.bis.doc.gov), y su importación y utilización fuera del territorio de EE. UU. pueden ser objeto de control. Las velocidades de datos reales pueden variar en función del entorno operativo y de otros factores. Es responsabilidad del usuario cumplir todas las leyes de propiedad intelectual aplicables. Todas las instrucciones codificadas y las declaraciones relativas a los programas incluidas en el presente documento son y seguirán siendo obras protegidas por los derechos de autor de Seagate Technology LLC o de sus filiales. Quedan estrictamente prohibidos cualquier utilización, derivación, difusión, reproducción o cualquier intento de modificar, reproducir, distribuir o revelar material protegido por los derechos de autor de Seagate Technology LLC por cualquier motivo, de cualquier manera, o a través de cualquier medio o forma, total o parcialmente, si ello no se ha autorizado expresamente. Seagate se reserva el derecho de modificar, sin previo aviso, las ofertas de productos o sus especificaciones.



Haga clic aquí para acceder a una versión en línea actualizada

de este documento. También encontrará el contenido más reciente, así como ilustraciones desplegables, navegación sencilla y funciones de búsqueda.

Seagate Technology (Netherlands) B.V.
Koolhovenlaan 1
1119 NB Schiphol-Rijk
Países Bajos

Seagate Singapore International Headquarters Pte. Ltd.
90 Woodlands Avenue 7
Singapur, 737911

Contents

1	Requisitos de configuración	3
	Credenciales de Lyve Management Portal	3
	Descargar Lyve Client	3
	Autorización de ordenadores host	3
2	Instalación de Lyve Mobile Mount	5
	Separaciones recomendadas	5
3	Conexión de Lyve Mobile Array	7
	Paso 1: Suelte el asa	7
	Paso 2: Inserte y acople el dispositivo	7
	Paso 3: Bloquee el dispositivo en su sitio	8

Requisitos de configuración

Credenciales de Lyve Management Portal

Se necesitan un nombre de usuario y una contraseña de Lyve Management Portal para autorizar a cualquier equipo a que acceda a los dispositivos conectados.

Administrador de cuentas: Creó un nombre de usuario y una contraseña de Lyve Management Portal al configurar su cuenta de Lyve en lyve.seagate.com.

Administrador del producto o usuario del producto: Se le ha identificado como usuario del producto para un proyecto creado en Lyve Management Portal. Se le ha enviado un correo electrónico del equipo de Lyve con un enlace para restablecer su contraseña.



Si no puede recordar sus credenciales o ha perdido su invitación por correo electrónico, visite lyve.seagate.com. Haga clic en **Sign in** (Iniciar sesión) y luego haga clic en el enlace **Don't remember your password?** (¿Olvidó su contraseña?). Si no se reconoce su correo electrónico, póngase en contacto con su administrador de cuentas. Para obtener más ayuda, puede ponerse en contacto con el servicio de atención al cliente con el Lyve Virtual Assist Chat.

Descargar Lyve Client

Para desbloquear y acceder a dispositivos Lyve conectados a su ordenador, debe introducir su nombre de usuario y su contraseña en la aplicación Lyve Client. También puede utilizarla para administrar proyectos y operaciones de datos de Lyve. Instale Lyve Client en cualquier ordenador que vaya a conectarse a un dispositivo Lyve. Descargue el instalador de Lyve Client para Windows® o macOS® en www.seagate.com/support/lyve-client.

Autorización de ordenadores host

Se necesita una conexión a Internet para autorizar a un ordenador host.

1. Abra Lyve Client en un ordenador que vaya a actuar de host de Lyve Mobile Array.
2. Cuando se le solicite, introduzca su nombre de usuario y su contraseña de Lyve Management Portal.

Lyve Client autoriza al ordenador host a que desbloquee y acceda a dispositivos de Lyve y a que gestione proyectos en Lyve Management Portal.

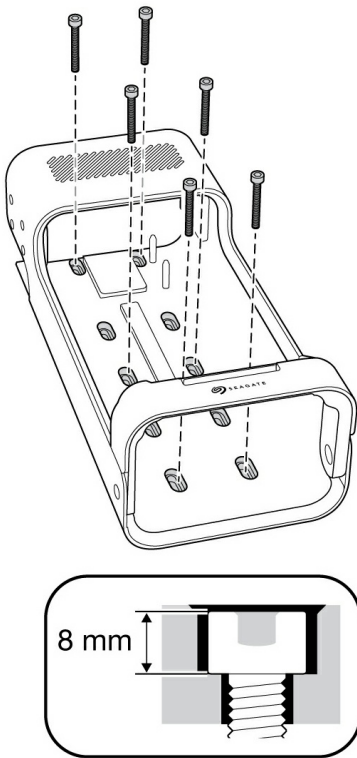
El ordenador host conserva su autorización hasta 30 días, durante los cuales puede desbloquear y acceder a dispositivos conectados incluso sin conexión a Internet. Una vez transcurran esos 30 días, tendrá que abrir Lyve Client en el ordenador y volver a introducir sus credenciales.



Lyve Mobile Array se bloquea cuando se apaga, se expulsa o se desbloquea del ordenador host o si el ordenador host entra en suspensión. Use Lyve Client para desbloquear Lyve Mobile Array cuando se vuelva a conectar al host o cuando el host salga del estado de suspensión. Tenga en cuenta que Lyve Client tiene que estar abierto y el usuario debe haber iniciado sesión para usar Lyve Mobile Array.

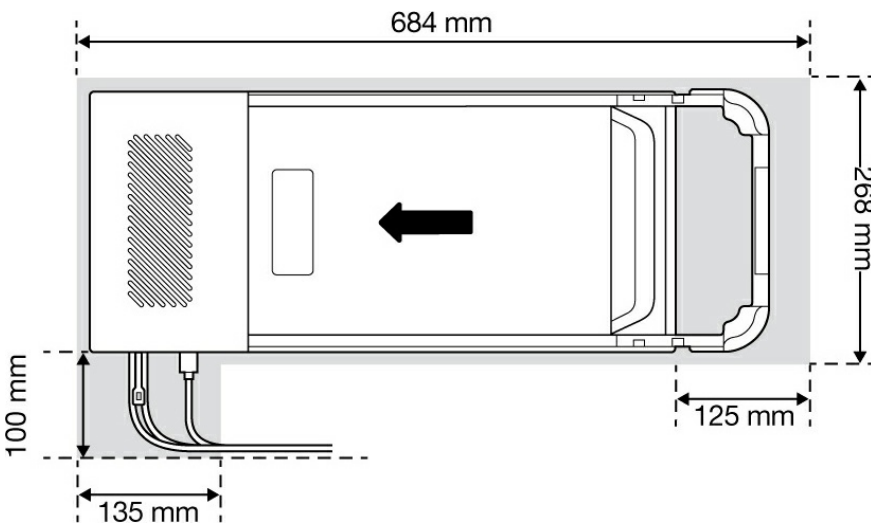
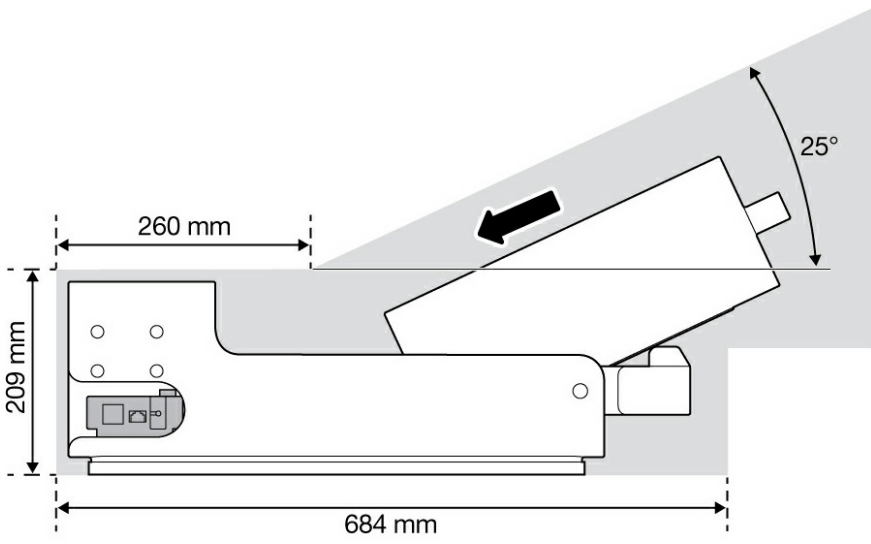
Instalación de Lyve Mobile Mount

Antes de instalar Lyve Mobile Array, asegúrese de que el soporte Lyve Mobile Mount está fijado de forma segura al vehículo para evitar un movimiento excesivo.



Para evitar dañar la caja de Lyve Mobile Array, el capuchón cilíndrico de los tornillos de montaje no puede superar los 8 mm de altura.

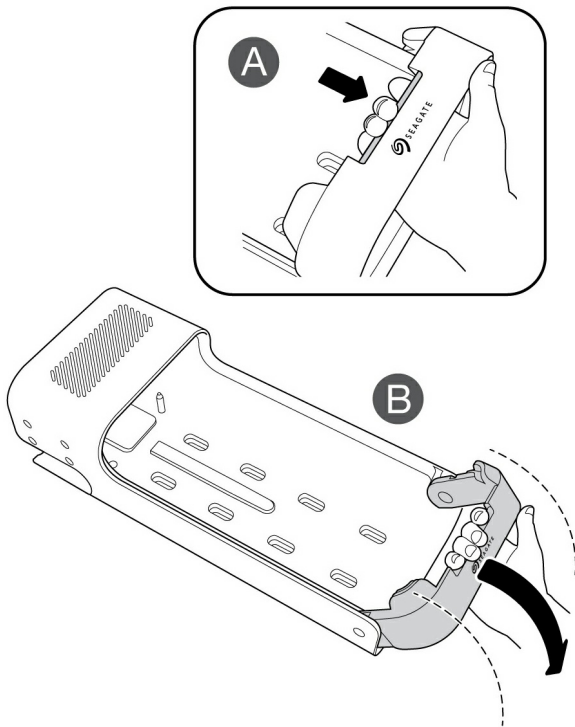
Separaciones recomendadas



Conexión de Lyve Mobile Array

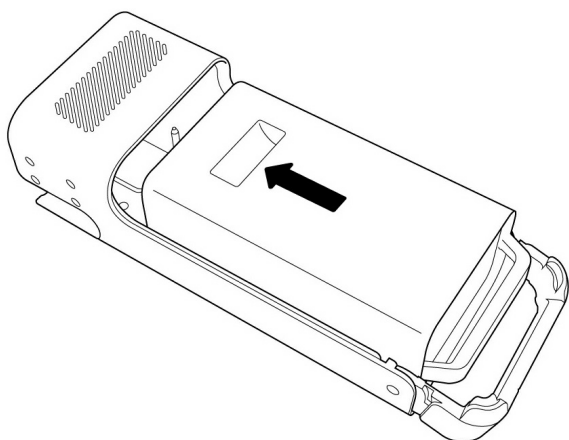
Paso 1: Suelte el asa

Pulse el botón verde de liberación y tire del asa hacia abajo.



Paso 2: Inserte y acople el dispositivo

Inserte Lyve Mobile Array con los puertos orientados hacia la parte posterior de Lyve Mobile Mount. Deslice Lyve Mobile Array hacia la parte posterior del soporte de montaje.



Paso 3: Bloquee el dispositivo en su sitio

Eleve el asa y bloquéelo en su sitio.

