



# Game Drive PS5® NVMe™ SSD Guide d'installation

---

---



**Hier klicken, um eine aktuelle Online-Version**  
dieses Dokuments aufzurufen. Auch finden Sie hier die aktuellsten Inhalte sowie erweiterbare  
Illustrationen, eine übersichtlichere Navigation sowie Suchfunktionen.

# Contents

<b>1</b>	<b>Introduction</b>	<b>3</b>
	Informations sur le produit	3
	Avant l'installation	3
	Équipement	3
<b>2</b>	<b>Installation du Game Drive PS5® NVMe™ SSD</b>	<b>4</b>
	Étape 1 : éteindre la console	4
	Étape 2 : retirer le cache de la console	4
	Étape 3 : retirer le couvercle de l'emplacement d'extension	4
	Étape 4 : retirer la vis du SSD	5
	Étape 5 : insérer le Game Drive PS5 SSD	5
	Étape 6 : visser le Game Drive PS5 SSD	6
	Étape 7 : visser le couvercle de l'emplacement d'extension	6
	Étape 8 : remettre le cache de la console	6
	Étape 9 : reconnecter	6
<b>3</b>	<b>Support et services</b>	<b>8</b>
	Support et services en ligne	8
	Support garantie	8

# Introduction

## Informations sur le produit

- Conçu pour les consoles PlayStation® 5.
- Le dissipateur de chaleur du Game Drive PS5® NVMe™ SSD est préinstallé. Le retirer pourrait endommager le Game Drive PS5 NVMe SSD.
- Les dimensions du Game Drive PS5 NVMe SSD sont de 80,15 × 24,22 × 11,10 mm (L × l × H). Vérifiez que votre système dispose de suffisamment d'espace pour l'installation.

## Avant l'installation

- Assurez-vous que votre logiciel système est à jour.
- Maintenez le bouton de mise sous tension enfoncé pendant trois secondes pour éteindre la console PS5.
- Débranchez tous les câbles et appareils reliés à la console PS5 et attendez qu'elle refroidisse.
- Touchez un objet métallique mis à la terre pour éliminer l'électricité statique de votre corps. À défaut, vous pourriez endommager le Game Drive PS5 NVMe SSD ou la console PS5.
- Ne mettez pas la console sous tension et ne jouez pas avec si le cache n'est pas en place.



Si vous n'avez encore jamais utilisé le Game Drive PS5 NVMe SSD sur une console, vous devrez le formater à l'issue de l'installation. Le formatage entraînera la suppression de toutes les données stockées sur le Game Drive PS5 NVMe SSD. Veillez donc à sauvegarder les données importantes du SSD avant de procéder à son installation.

## Équipement

Matériel nécessaire pour installer le Game Drive PS5 NVMe SSD :

- Une pièce bien éclairée avec une table propre.
- Un tournevis cruciforme n° 1.
- Une petite lampe de poche (facultatif).

# Installation du Game Drive PS5® NVMe™ SSD

## Étape 1 : éteindre la console

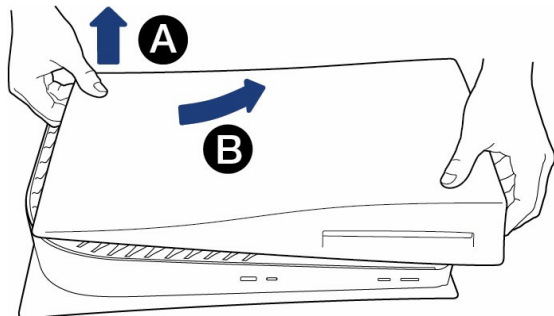
Retirez tous les câbles et appareils connectés à la console. Attendez que la console refroidisse.

Placez votre console sur une surface plane recouverte d'une protection propre. Retirez la base et positionnez la console de sorte que le logo soit orienté vers le bas et le bouton d'alimentation à l'opposé de vous.

## Étape 2 : retirer le cache de la console

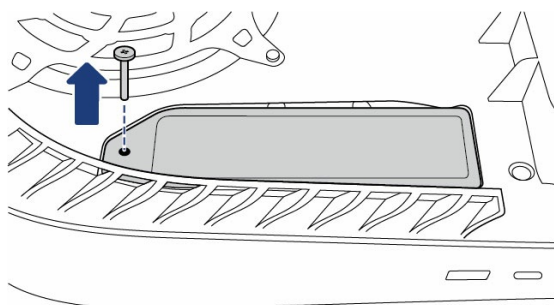
Saisissez le cache en plaçant une main en haut à gauche et l'autre en bas à droite.

- A. Soulevez délicatement le côté droit du cache.
- B. Faites glisser le cache vers la gauche.



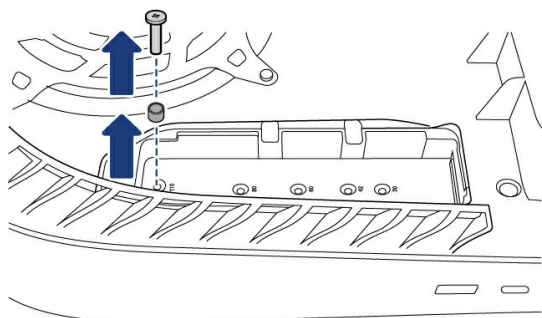
## Étape 3 : retirer le couvercle de l'emplacement d'extension

Repérez le couvercle de l'emplacement d'extension rectangulaire. Retirez la vis, puis soulevez le couvercle.

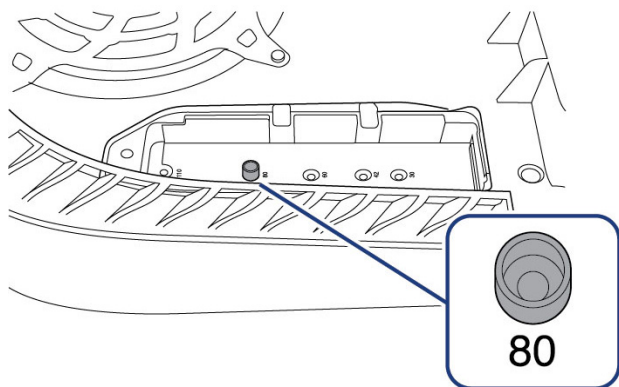


## Étape 4 : retirer la vis du SSD

Retirez délicatement la vis du SSD dans l'emplacement, ainsi que l'entretoise.

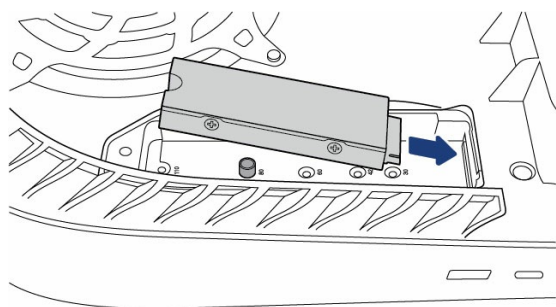


Placez l'entretoise sur le repère 80.



## Étape 5 : insérer le Game Drive PS5 SSD

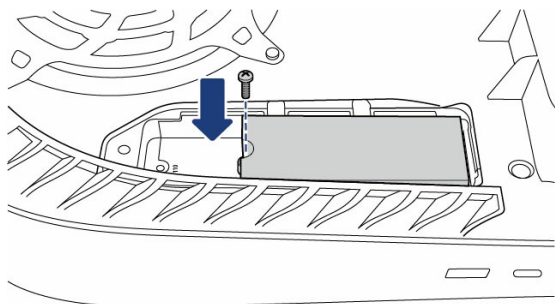
Insérez délicatement le Game Drive PS5 NVMe SSD dans le connecteur d'extension jusqu'à ce qu'il soit correctement connecté.



**!** **Important :** Veillez à ce que le Game Drive PS5 NVMe SSD soit bien enfoncé dans le connecteur d'extension avant de passer à l'étape suivante. À défaut, vous pourriez endommager le terminal et votre console.

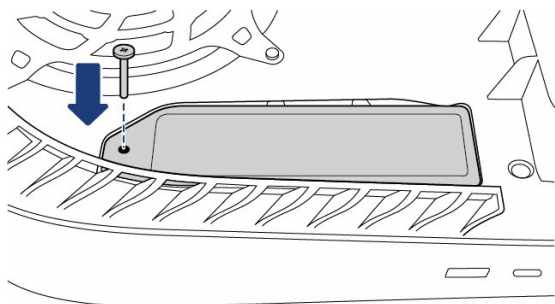
## Étape 6 : visser le Game Drive PS5 SSD

Vérifiez que le Game Drive PS5 NVMe SSD est en butée de l'entretoise. Fixez-le sur l'entretoise avec la vis du SSD.



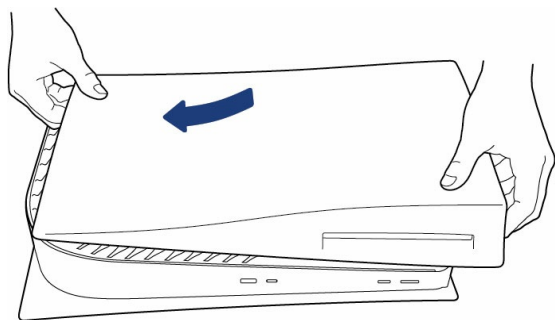
## Étape 7 : visser le couvercle de l'emplacement d'extension

Remplacez le couvercle de l'emplacement d'extension et fixez-le avec la vis.



## Étape 8 : remettre le cache de la console

Placez le cache à quelques centimètres du bord supérieur de la console, puis faites-le glisser. Vous entendrez un clic lorsque le cache sera en place.



## Étape 9 : reconnecter

Remplacez la base et connectez le câble d'alimentation et autres câbles.

Mettez la console sous tension. Si vous n'avez jamais utilisé votre Game Drive PS5 NVMe SSD sur une console, consultez les instructions de formatage.

# Support et services

## Support et services en ligne

Visitez le site [www.seagate.com/contacts](http://www.seagate.com/contacts)

## Support garantie

Rendez-vous sur [www.seagate.com/support/warranty-and-replacements](http://www.seagate.com/support/warranty-and-replacements)