



Lyve Mobile Array Manuel d'utilisation



Hier klicken, um eine aktuelle Online-Version dieses Dokuments aufzurufen. Auch finden Sie hier die aktuellsten Inhalte sowie erweiterbare Illustrationen, eine übersichtlichere Navigation sowie Suchfunktionen.

Contents







1	Bienvenue	4
	Contenu de la boîte	4
	Configuration système requise	5
	• Ordinateur	5
	• Système d'exploitation	5
	Caractéristiques	6
	• Dimensions	6
	• Poids	6
	• Caractéristiques électriques	6
	Ports	6
	• Ports DAS (stockage à connexion directe)	7
	• Ports du Seagate Lyve Rackmount Receiver	7
2	Setup Requirements	8
	Lyve Mobile security	8
	Download Lyve Client	8
	Authorize host computers	8
3	Options de connexion	10
4	Connexions au stockage à connexion directe (DAS)	11
	Branchement de l'alimentation	11
	Connexion à l'ordinateur hôte	11
	• Invite Windows : Approuver le périphérique Thunderbolt	12
	Déverrouillage du périphérique	13
	Bouton d'alimentation	13
	Redémarrage lors d'un changement de type de connexion	14
5	Lyve Rackmount Receiver Connections	15
	Connect Ethernet port	15
	Connect Lyve Mobile Array	15
	Turn on power	17
	Unlock the device	17
6	Voyant d'état	19
	Légende	19
7	Lyve Mobile Shipper	21
8	Étiquettes magnétiques	22
9	Regulatory Compliance	23





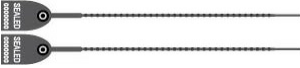
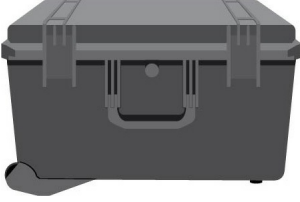
FCC DECLARATION OF CONFORMANCE	23
CLASS B	23
VCCI-B	23
China RoHS	23
Taiwan RoHS	24

Bienvenue

Seagate® Lyve™ Mobile Array est une solution portable de stockage de données qui peut être montée en rack. Rapide et sécurisée, elle permet de stocker les données à la périphérie ou d'effectuer des transferts au sein de votre entreprise. Les versions 100 % Flash et disques durs offrent toutes deux une compatibilité universelle, une connectivité polyvalente, un chiffrement sécurisé et un transport des données résistant.

Contenu de la boîte

Référence	Description
	Lyve Mobile Array
	Adaptateur secteur
	Câble d'alimentation US
	Câble d'alimentation EU
	Câble d'alimentation UK
	Câble d'alimentation AU/NZ

	Câble Thunderbolt™ 3 (jusqu'à 40 Gbits/s)
	Câble SuperSpeed USB-C vers USB-C (USB 3.1 de 2e génération, jusqu'à 10 Gbits/s)
	Câble SuperSpeed USB-C vers USB-A (USB 3.1 de 1re génération, jusqu'à 5 Gbits/s et compatible avec les ports USB 3.0)
	Étiquettes magnétiques (x3)
	Liens de sécurité (x2)
	Mallette de transport
	Guide de démarrage rapide

Configuration système requise

Ordinateur

Ordinateur doté d'un des éléments suivants :

- Port Thunderbolt 3
- Port USB-C
- Port USB-A (USB 3.0)



Lyve Mobile Array n'est pas compatible avec les interfaces ou les câbles USB ultrarapides (USB 2.0).

Système d'exploitation

- Windows® 10 version 1909 ou Windows 10 version 20H2 (la plus récente)
- macOS® 10.15.x ou macOS 11.x

Caractéristiques

Dimensions

Côté	Dimensions (po/mm)
Longueur	16,417 po/417 mm
Largeur	8,267 po/210 mm
Profondeur	5,787 po/147 mm

Poids

Modèle	Poids (lb/kg)
SSD	21,164 lb/9,6 kg
Disque dur	27,7782 lb/12,6 kg

Caractéristiques électriques

Adaptateur secteur 260 W (20 V/13 A)

! Lorsque vous rechargez l'appareil via le port d'alimentation, utilisez uniquement l'alimentation fournie avec votre appareil. Les alimentations provenant d'autres appareils Seagate et tiers peuvent endommager votre Lyve Mobile Array.

Ports



Ports DAS (stockage à connexion directe)

Utilisez les ports suivants pour connecter Lyve Mobile Array à un ordinateur :

A	Port Thunderbolt™ 3 (hôte) : connexion aux ordinateurs Windows et macOS.
B	Port Thunderbolt™ 3 (périphérique) : connexion aux périphériques.
D	Entrée d'alimentation : connexion de l'adaptateur secteur (20 V/13 A).
E	Bouton d'alimentation : voir les connexions DAS (stockage à connexion directe)

Ports du Seagate Lyve Rackmount Receiver

Utilisez les ports suivants lorsque Lyve Mobile Array est monté sur un Lyve Rackmount Receiver :

C	Lyve USM™ Connector (PCIe gen 3.0 hautes performances) : transférez de grands volumes de données vers votre cloud privé ou public avec un débit pouvant atteindre 6 Go/s sur les matrices et les réseaux compatibles.
D	Entrée d'alimentation : permet l'alimentation de votre appareil lorsqu'il est monté sur un Rackmount Receiver.

Setup Requirements

Lyve Mobile security

Lyve Mobile offers two ways for project admins to manage how end users securely access Lyve Mobile storage devices:

Lyve Portal Identity—End users authorize client computers to access Lyve Mobile devices using their Lyve Management Portal credentials. Requires an internet connection for initial setup and periodic reauthorization through Lyve Management Portal.

Lyve Token Security—End users are provided with Lyve Token files that can be installed on certified client computers and Lyve Mobile Padlock devices. Once configured, computers/Padlock devices unlocking Lyve Mobile devices do not require continual access to Lyve Management Portal or the internet.



For details on setting up security, go to www.seagate.com/lyve-security.

Download Lyve Client

To unlock and access Lyve devices connected to your computer, you must enter your username and password in the Lyve Client app. You can also use it to manage Lyve projects and data operations. Install Lyve Client on any computer intended to connect to Lyve Mobile Array. Download the Lyve Client installer for Windows® or macOS® at www.seagate.com/support/lyve-client

Authorize host computers

An internet connection is required when authorizing a host computer.

1. Open Lyve Client on a computer intended to host Lyve Mobile Array.
2. When prompted, enter your Lyve Management Portal username and password.

Lyve Client authorizes the host computer to unlock and access Lyve devices and manage projects on the Lyve Management Portal.

The host computer remains authorized for up to 30 days, during which you can unlock and access connected devices even without an internet connection. After 30 days, you'll need to open Lyve Client on the computer and re-enter your credentials.



Lyve Mobile Array locks when powered off, ejected or unplugged from the host computer, or if the host computer goes to sleep. Use Lyve Client to unlock Lyve Mobile Array when it is reconnected to the host or the host has awakened from sleep. Note that Lyve Client must be open and the user must be signed in to use Lyve Mobile Array.

Options de connexion



Lyve Mobile Array peut être utilisé en tant que stockage à connexion directe (DAS). Voir [Connexions au stockage à connexion directe \(DAS\)](#).



Lyve Mobile Array prend également en charge les connexions via Fibre Channel, ainsi que les connexions iSCSI et SAS (Serial Attached SCSI) via le Lyve Rackmount Receiver. Pour plus d'informations, consultez le [manuel d'utilisation du Lyve Rackmount Receiver](#).



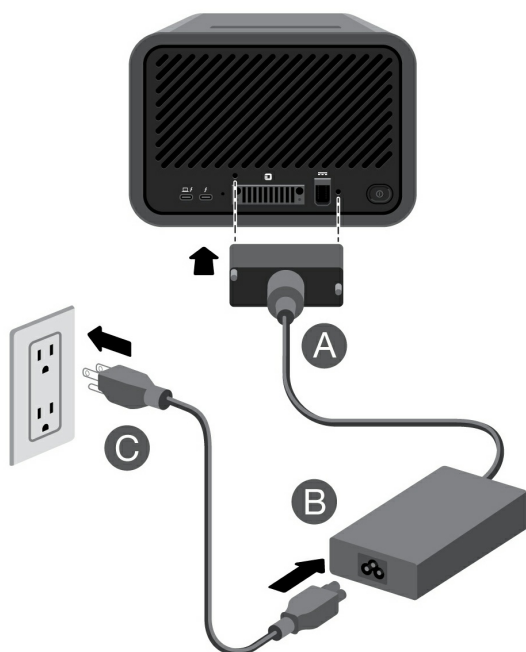
Pour des transferts de données ultrarapides, connectez le Lyve Mobile Array à l'aide du Lyve Mobile PCIe Adapter. Consultez le [manuel d'utilisation de Lyve Mobile Mount et Lyve Mobile PCIe Adapter](#) ou le document [Lyve Mobile Mount et Lyve Mobile PCIe Adapter - Manuel d'utilisation de Front Loader](#).

Connexions au stockage à connexion directe (DAS)

Branchement de l'alimentation

Branchez le bloc d'alimentation inclus dans l'ordre suivant :

- A. Branchez le bloc d'alimentation sur l'entrée d'alimentation de Lyve Mobile Array.
- B. Branchez le câble d'alimentation sur le bloc d'alimentation.
- C. Branchez le câble d'alimentation sur une prise électrique.



Utilisez exclusivement le bloc d'alimentation fourni avec votre périphérique. Les blocs d'alimentation provenant d'autres périphériques Seagate et tiers peuvent endommager votre Lyve Mobile Array.

Connexion à l'ordinateur hôte

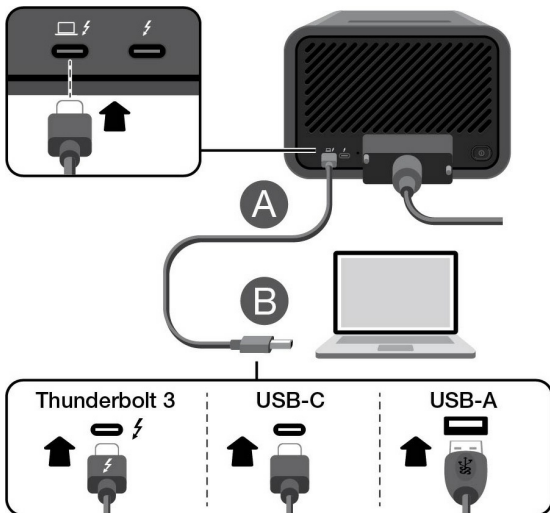
Lyve Mobile Array est livré avec trois types de câbles pour le connecter aux ordinateurs hôtes. Consultez le tableau suivant pour la compatibilité des câbles et ports hôtes.

Câbles	Port hôte
Thunderbolt 3	Thunderbolt 3, Thunderbolt 4

USB-C vers USB-C	USB 3.1 de 1re génération ou ultérieure
USB-C vers USB-A	USB 3.0 ou version ultérieure

Connectez Lyve Mobile Array à un ordinateur dans l'ordre suivant :

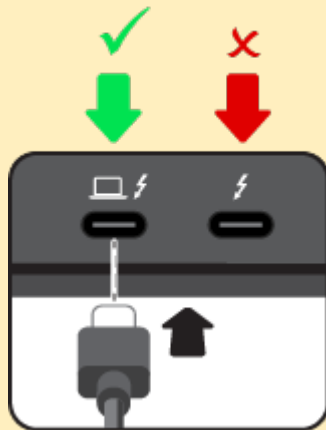
- A. Connectez le câble Thunderbolt 3 au port hôte Thunderbolt 3 de Lyve Mobile Array situé sur le côté gauche du panneau arrière.
- B. Connectez l'autre extrémité au port correspondant sur l'ordinateur hôte.



Invite Windows : Approuver le périphérique Thunderbolt

Lorsque vous connectez un périphérique Lyve Mobile Array à un PC Windows compatible Thunderbolt 3 pour la première fois, vous pouvez être invité à authentifier le périphérique récemment connecté. Suivez les instructions à l'écran pour approuver la connexion Thunderbolt à Lyve Mobile Array. Pour plus d'informations sur la connectivité Thunderbolt avec votre PC Windows, consultez cet [article de la base de connaissances](#)

! Si vous utilisez un port hôte USB et que le voyant d'état de Lyve Mobile Array s'allume en orange en formant un chenillard (illusion visuelle de mouvement), vérifiez que le câble est bien connecté au port hôte Thunderbolt 3/USB-C de Lyve Mobile Array. **Le port hôte est le port USB-C assorti d'une icône en forme d'ordinateur.** Si le voyant d'état s'allume en orange en formant un chenillard, cela signifie que l'ordinateur est connecté au port pour périphérique.



Déverrouillage du périphérique

Le voyant LED du périphérique clignote en blanc pendant le processus de démarrage, puis devient orange et fixe. Lorsque le voyant LED orange est fixe, cela indique que le périphérique est prêt à être déverrouillé.



Une fois le périphérique déverrouillé par l'authentification sur Lyve Portal ou un fichier Lyve Token valide, le voyant LED du périphérique s'allume en vert fixe. Le périphérique est déverrouillé et prêt à être utilisé.

Bouton d'alimentation

Mise sous tension : une connexion directe à un ordinateur n'est pas requise pour mettre Lyve Mobile Array sous tension. Il se met automatiquement sous tension lorsqu'il est connecté à une prise électrique.

Mise hors tension : avant de mettre Lyve Mobile Array hors tension, veuillez à éjecter de manière sécurisée ses volumes de l'ordinateur hôte. Appuyez de façon prolongée (3 secondes) sur le bouton d'alimentation pour mettre Lyve Mobile Array hors tension.



Si Lyve Mobile Array est éteint, mais encore branché au secteur, vous pouvez rallumer Lyve Mobile Array en appuyant brièvement (1 seconde) sur le bouton d'alimentation.

Redémarrage lors d'un changement de type de connexion

Basculer d'un type de connexion DAS (Thunderbolt, USB ou adaptateur PCIe) à un autre peut empêcher l'affichage de certains volumes. Les utilisateurs Windows peuvent également recevoir une erreur sur un écran bleu.

Pour éviter ces problèmes, suivez la procédure ci-dessous au moment de changer de type de connexion :

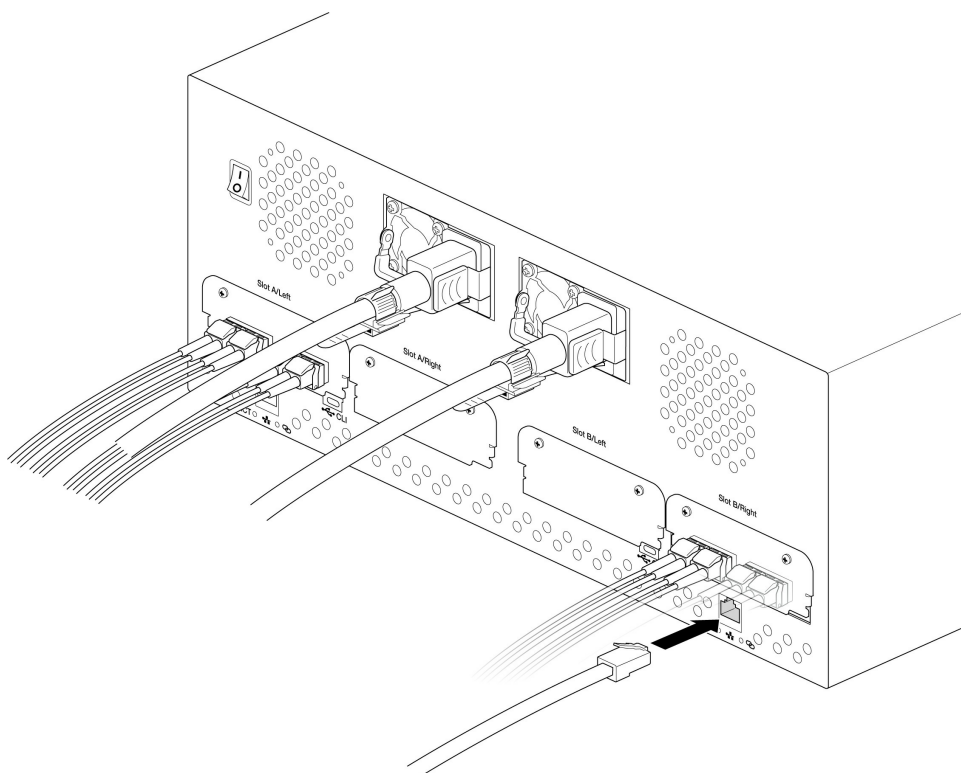
1. Retirez le volume de manière sécurisée.
2. Mettez le Lyve Mobile Array hors tension.
3. Effectuez le changement de connexion.
4. Mettez le Lyve Mobile Array sous tension.

Lyve Rackmount Receiver Connections

For details on configuring Seagate Lyve Rackmount Receiver for use with Lyve Mobile Array and other compatible devices, see the [Lyve Rackmount Receiver user manual](#).

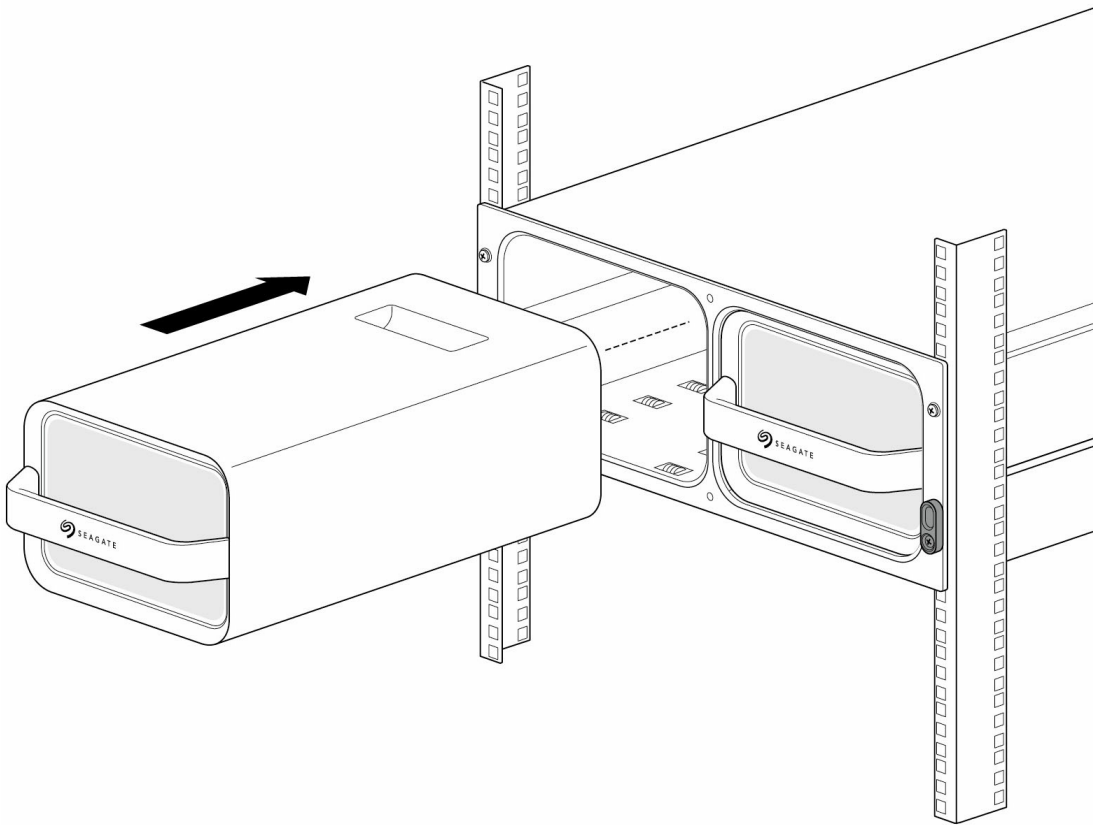
Connect Ethernet port

Lyve Client communicates with devices inserted in Lyve Rackmount Receiver via the Ethernet management ports. Ensure that the Ethernet management ports are connected to the same network as the host devices running Lyve Client. If no device is inserted in a slot, there's no need to connect its corresponding Ethernet management port to the network.



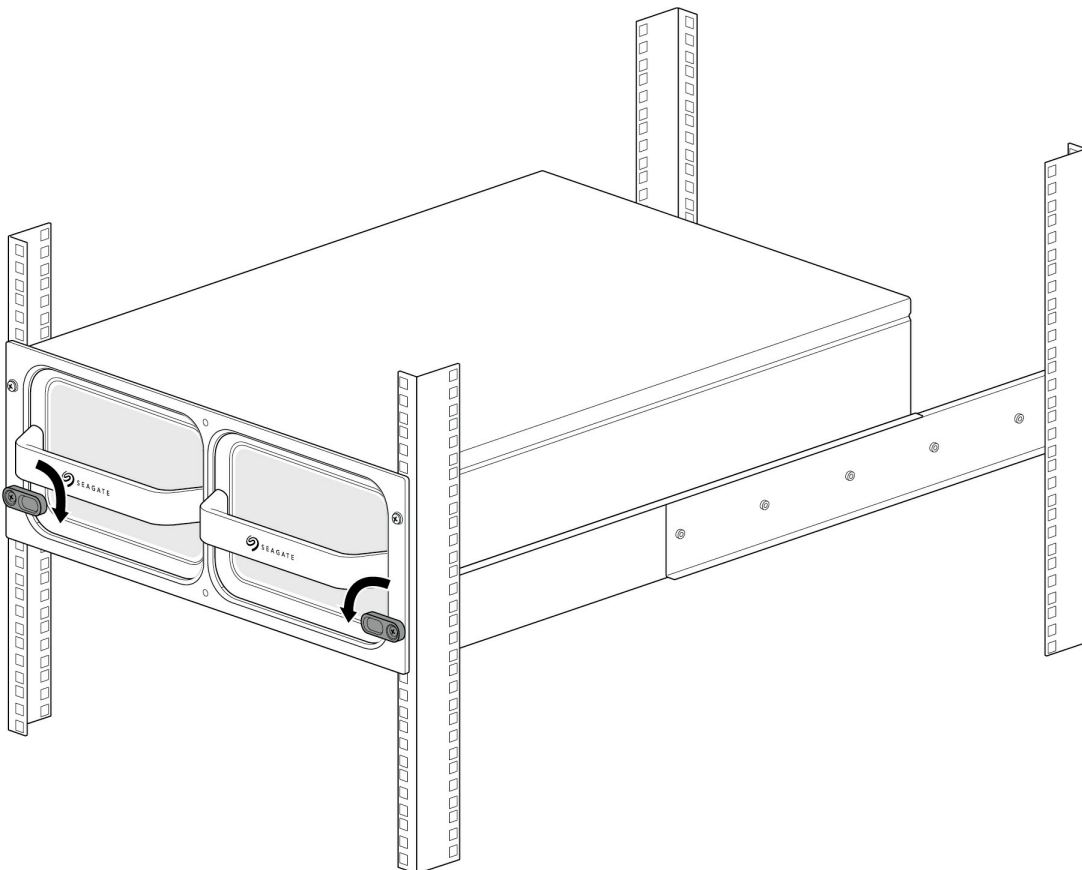
Connect Lyve Mobile Array

Insert Lyve Mobile Array into slot A or B on Rackmount Receiver.



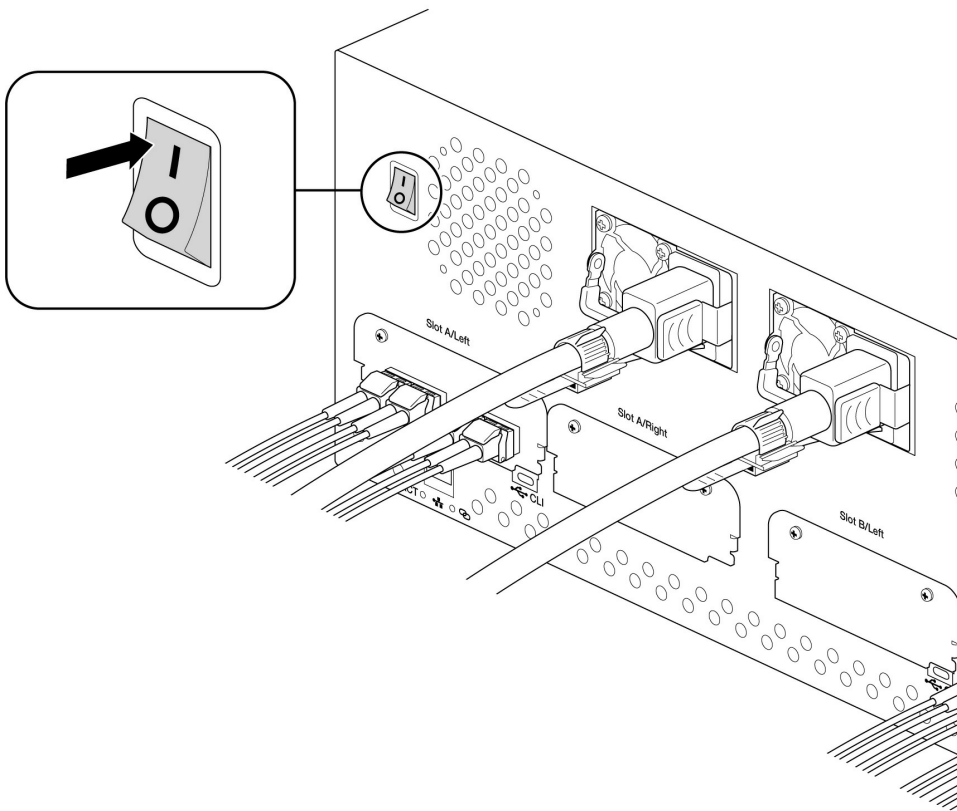
Slide device in until it's fully inserted and firmly connected to Rackmount Receiver's data and power.

Close latches.



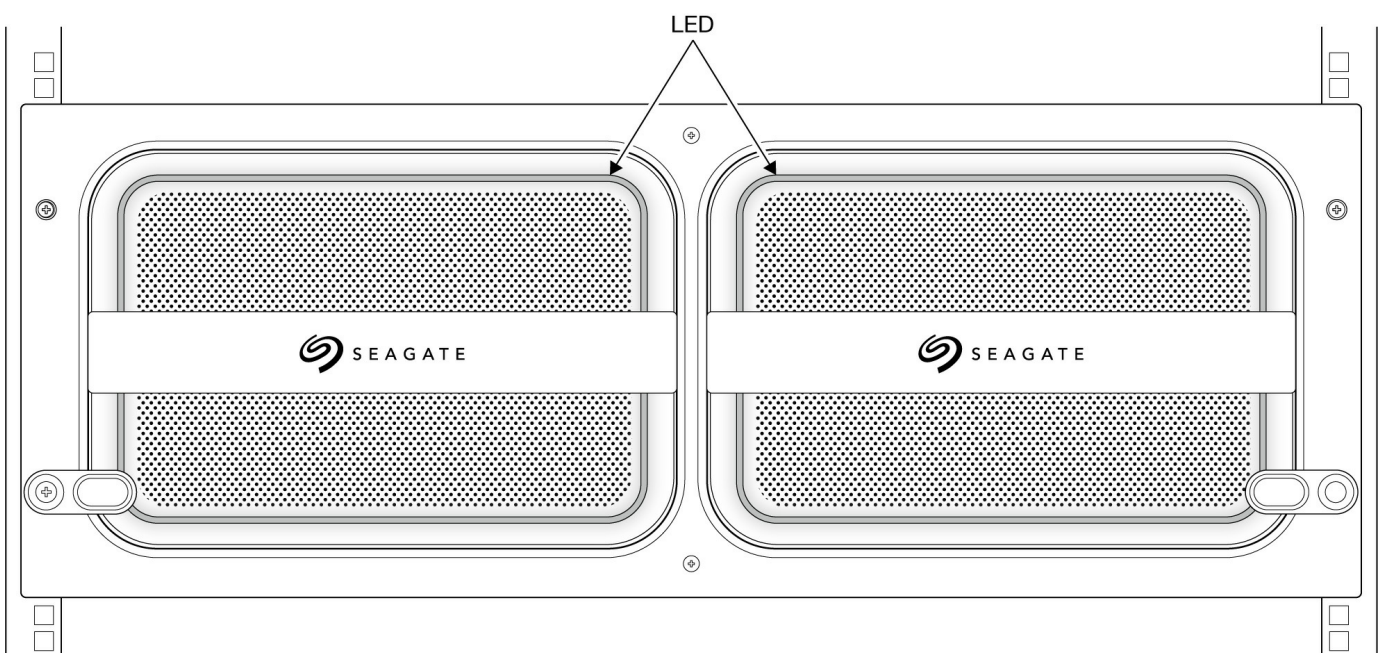
Turn on power

Set the power switch on Lyve Mobile Rackmount Receiver to ON.



Unlock the device

The LED on the device blinks white during the boot process and turns solid orange. The solid orange LED color indicates the device is ready to be unlocked.



Once the device has been unlocked by a valid Lyve Portal Identity or Lyve Token file, the LED on the device turns solid green. The device is unlocked and ready for use.

Voyant d'état

Le voyant situé à l'avant du boîtier indique l'état du périphérique. Pour en savoir plus sur la couleur et l'animation associées à chaque état, voir la légende ci-après.



Légende

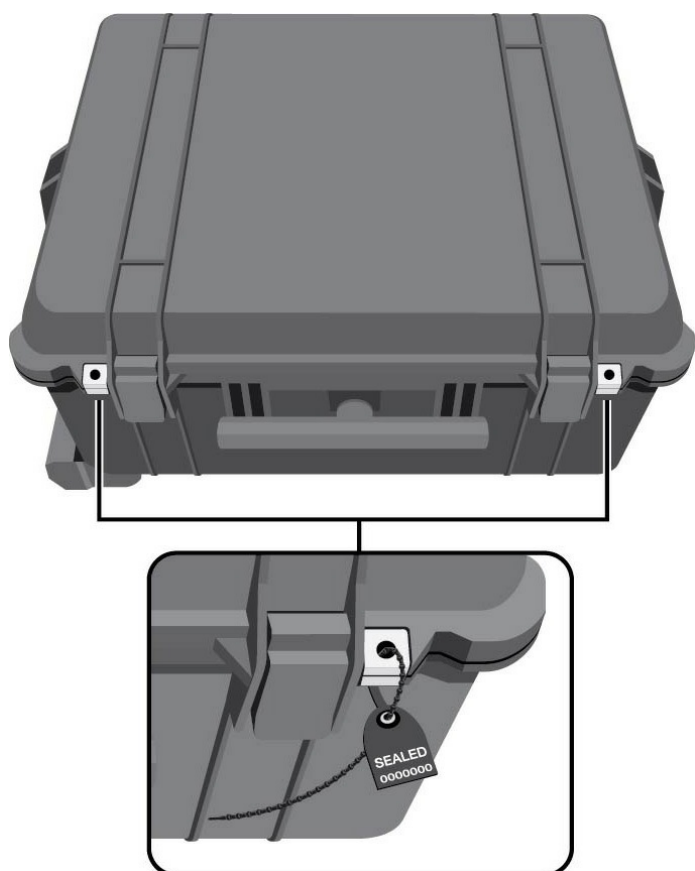
État	Couleur 1	Couleur 2	Animation	Description
Éteint	■	S/O	Couleur fixe	Le périphérique est éteint.
Identification	■	■	Mode respiration	Un utilisateur Lyve Client a envoyé un message pour identifier le périphérique.
Erreur	■	S/O	Couleur fixe	Erreur signalée.
Avertissement	■	■	Clignotement	Avertissement signalé.
Arrêt manuel	■	■	Effet fondu progressif	Un utilisateur a initié une mise à l'arrêt manuelle.
Disque verrouillé	■	S/O	Circulaire	Le disque est verrouillé.
Configuration	■	S/O	Couleur fixe	Lyve Client configure le périphérique.
Ingestion	■	S/O	Circulaire	Lyve Client copie/déplace des données.
E/S	■	■	Mode respiration	Activité d'entrée/de sortie.
Prêt	■	S/O	Couleur fixe	Le périphérique est prêt à l'emploi.
Démarrage en cours	Blanc	■	Clignotement	Démarrage en cours du périphérique.

Lyve Mobile Shipper

Une mallette de transport est fournie avec Lyve Mobile Array.

! Vous devez toujours transporter et expédier Lyve Mobile Array dans cette mallette.

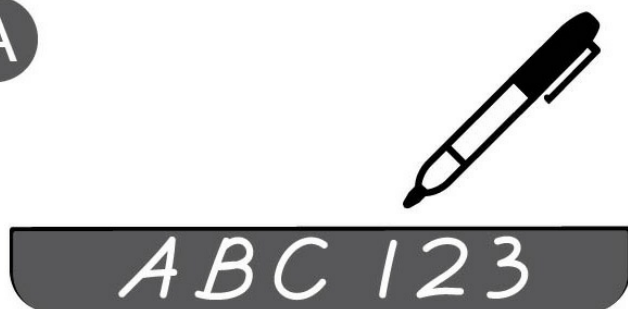
Pour renforcer la sécurité, attachez le collier réglable à Lyve Mobile Shipper. Si celui-ci est intact, le destinataire saura que la mallette n'a pas été ouverte pendant le transport.



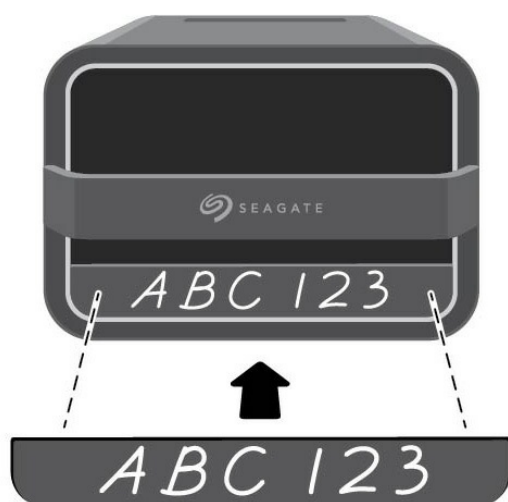
Étiquettes magnétiques

Vous pouvez apposer des étiquettes magnétiques à l'avant de Lyve Mobile Array afin de faciliter l'identification de chaque appareil. Personnalisez les étiquettes à l'aide d'un marqueur ou d'un crayon gras.

A



B



Regulatory Compliance

Product Name	Regulatory Model Number
Seagate Lyve Mobile Array	SMMA001

FCC DECLARATION OF CONFORMANCE

This device complies with Part 15 of the FCC Rules. Operation is subject to the following two conditions: (1) this device may not cause harmful interference, and (2) this device must accept any interference received, including interference that may cause undesired operation.

CLASS B

This equipment has been tested and found to comply with the limits for a Class B digital device, pursuant to Part 15 of the FCC Rules. These limits are designed to provide reasonable protection against harmful interference in residential installation. This equipment generates, uses, and can radiate radio frequency energy and, if not installed and used in accordance with the instructions, may cause harmful interference to radio communications. However, there is no guarantee that interference will not occur in a particular installation. If this equipment does cause harmful interference to radio or television reception, which can be determined by turning the equipment off and on, the user is encouraged to try to correct the interference by one or more of the following measures:

1. Reorient or relocate the receiving antenna.
2. Increase the separation between the equipment and receiver.
3. Connect the equipment into an outlet on a circuit different from that to which the receiver is connected.
4. Consult the dealer or an experienced radio/TV technician for help.

CAUTION: Any changes or modifications made to this equipment may void the user's authority to operate this equipment.

VCCI-B

この装置は、クラスB機器です。この装置は、住宅環境で使用することを目的としていますが、この装置がラジオやテレビジョン受信機に近接して使用されると、受信障害を引き起こすことがあります。取扱説明書に従って正しい取り扱いをして下さい。VCCI-B

China RoHS



China RoHS 2 refers to the Ministry of Industry and Information Technology Order No. 32, effective July 1, 2016, titled Management Methods for the Restriction of the Use of Hazardous Substances in Electrical and Electronic Products. To comply with China RoHS 2, we determined this product's Environmental Protection Use Period (EPUP) to be 20 years in accordance with the Marking for the Restricted Use of Hazardous Substances in Electronic and Electrical Products, SJT 11364-2014.

中国 RoHS 2 是指 2016 年 7 月 1 日起施行的工业和信息化部令第 32 号“电力电子产品限制使用有害物质管理办法”。为了符合中国 RoHS 2 的要求，我们根据“电子电气产品有害物质限制使用标识”(SJT 11364-2014) 确定本产品的环保使用期 (EPUP) 为 20 年。

部件名称 Part Name	有害物质 Hazardous Substances					
	铅 (Pb)	汞 (Hg)	镉 (Cd)	六价铬 (Cr ⁶⁺)	多溴联苯 (PBB)	多溴二苯醚 (PBDE)
硬盘驱动器/固态驱动器 HDD/SSD	X	O	O	O	O	O
外接硬盘印刷电路板 Bridge PCBA	X	O	O	O	O	O
电源 (如果提供) Power Supply (if provided)	X	O	O	O	O	O
接口电缆 (如果提供) Interface cable (if provided)	X	O	O	O	O	O
其他外壳组件 Other enclosure components	O	O	O	O	O	O

本表格依据 SJ/T 11364 的规定编制。
This table is prepared in accordance with the provisions of SJ/T 11364-2014

O: 表示该有害物质在该部件所有均质材料中的含量均在 GB/T 26572 规定的限量要求以下。
O: Indicates that the hazardous substance contained in all of the homogeneous materials for this part is below the limit requirement of GB/T26572.

X: 表示该有害物质至少在该部件的某一均质材料中的含量超出 GB/T 26572 规定的限量要求。
X: Indicates that the hazardous substance contained in at least one of the homogeneous materials used for this part is above the limit requirement of GB/T26572.

Taiwan RoHS

Taiwan RoHS refers to the Taiwan Bureau of Standards, Metrology and Inspection's (BSMI's) requirements in standard CNS 15663, Guidance to reduction of the restricted chemical substances in electrical and electronic equipment. Beginning on January 1, 2018, Seagate products must comply with the "Marking of presence" requirements in Section 5 of CNS 15663. This product is Taiwan RoHS compliant. The following table meets the Section 5 "Marking of presence" requirements.

台灣RoHS是指台灣標準局計量檢驗局(BSMI)對標準CNS15663要求的減排電子電氣設備限用化學物質指引。從2018年1月1日起，Seagate產品必須符合CNS15663第5節「含有標示」要求。本產品符合台灣RoHS。下表符合第5節「含有標示」要求。

產品名稱:磁盤陣列,型號:SMMA001		Product Name: Lyve Mobile Array, Model: SMMA001					
單元 Unit		限用物質及其化學符號			Restricted Substance and its chemical symbol		
		鉛 (Pb)	汞 (Hg)	鎘 (Cd)	六價鉻 (Cr ⁶⁺)	多溴聯苯 (PBB)	多溴二苯醚 (PBDE)
硬盤驅動器/固態驅動器	HDD/SSD	—	0	0	0	0	0
外接硬盤印刷電路板	Bridge PCBA	—	0	0	0	0	0
電源 (如果提供)	Power Supply (if provided)	—	0	0	0	0	0
傳輸線材 (如果提供)	Interface cable (if provided)	—	0	0	0	0	0
其他外殼組件	Other enclosure components	0	0	0	0	0	0

備考 1. “0” 係指該項限用物質之百分比含量未超出百分比含量基準值。
Note 1. “0” indicates that the percentage content of the restricted substance does not exceed the percentage of reference value of presence.

備考 2. “—” 係指該項限用物質為排除項目。
Note 2. “—” indicates that the restricted substance corresponds to the exemption.

額定電壓/額定電流: 20VDC = 13A 操作溫度: 5 - 40 °C

本設備勿置於潮濕處。 請將產品置於手冊規定的環境使用溫度,以避免過熱。 連接至電源前,請先檢查電壓。	當設備不用時,請將所有電源線拔除,避免電壓不穩而造成傷害。 勿將任何液體濺入設備中,避免線路短路。 請勿自行調整或修理已通電的設備,以確保您的安全。
--	--