



LaCie 8big Pro5 使用手冊



按一下此處即可取得此文件的最新線上版本。您也可以找到最新內容，以及可擴展圖像、簡易導覽和搜尋功能。

Contents

1 簡介	5
盒裝內容	5
最低需求	5
2 LaCie 8big Pro5 高階存儲	7
3 系統總覽	8
規格	8
• 尺寸	8
• 重量	8
• 溫度範圍	8
• 濕度	8
• 電氣	9
檢視	9
• 正面	9
• 上一頁	9
儲存裝置管理	10
4 狀態 LED 指示燈	11
LED 位置	11
系統指示燈	11
硬碟機 LED	12
5 連接 LaCie 8big Pro5	14
重新安裝驅動器抽屜	14
連接電源線	14
連接 Thunderbolt 線纜	15
電源開啟	15
安裝 LaCie RAID Manager	16
格式 8big Pro5	16
• 使用預設的 RAID 5 配置	17
• 選擇不同的 RAID 級別	17
6 RAID	18
標準 RAID 級別	18
• RAID 0	18
• RAID 1	19
• RAID 5	19
• RAID 6	20
嵌套 RAID 級別	21
• RAID 10	21
• RAID 50	21
• RAID 60	22
• RAID + 備用	22

7 初始化和格式化 24

開始之前	24
• 需要司機	24
• 使用預設的 RAID 5 配置	25
• 選擇不同的 RAID 級別	25
需要初始化的 RAID 級別	25
前景和背景初始化	25
• 前景初始化	26
• 背景初始化	26
格式化儲存	27
• 選擇檔案系統格式	27
• 詳細資訊	27
• 格式化說明	27
• 再次需要格式化時	28

8 操作 29

電源開啟	29
從電腦安全彈出 8big Pro5 磁碟區。	29
• Windows	29
• Mac	30
• 透過 Finder 視窗退出	30
• 透過桌面退出	30
運行期間斷開 8big Pro5 與主機的連接	30
• 正常運作	30
• 前景初始化	30
• 背景初始化	30
電源關閉	30
熱管理	31
放置和堆放	31

9 連接性和功率傳輸 32

8big Pro5 相容性	32
• 您可以連接的範例	32
電源供應	32

10 硬碟機維護 34

預防措施	34
更換硬碟機	34
不可維修零件	37

11 常見問題 38

所有使用者	38
• 問題：檔案傳輸速度過慢。	38
• Thunderbolt 5	38
• USB4 v1	38

• 問題: 我想更改 RAID 等級。	39
• 問題: 我在 RAID 同步或初始化期間斷開了電腦與 8big Pro5 的連線。	39
• 問題: 我有一個USB硬碟, 想將其連接到Thunderbolt下行連接埠。	39
• 問題: 我必須用密碼保護和/或加密我的硬碟機。	39
Mac	39
• 問題: 我的桌面並未顯示該硬碟機圖示.	40
Windows	40
• 問題: 驅動器圖示未顯示在「電腦」中。	40

12 .Regulatory Compliance 41

FCC DECLARATION OF CONFORMANCE	41
• Class B	41
R&TTE Directive "Informal DoC" statementR&TTE Directive "Informal DoC" statement	41
For Australian Customers Only	42
China Restriction of Hazardous Substances (RoHS)	42
Taiwan Restriction of Hazardous Substances (RoHS)	43
VCCI-B	43

簡介

LaCie 8big Pro5 專為創意專業人士打造，是一款高效能多盤 RAID 解決方案，提供卓越的速度、廣闊的儲存容量和強大的資料保護——滿足現代創意工作流程的一切需求。

如需瞭解有關您裝置的常見問題與解答，請參閱 [常見問題](#)，或造訪 [客戶支援](#)。

盒裝內容

- LaCie 8big Pro5
- 電源線（美規、歐規、英規、澳新規）
- 1 米 Thunderbolt™ 5 (USB-C) 線材
- 快速安裝手冊

軟體可從www.seagate.com/raid-manager下載。

最低需求

您可以將 8big Pro5 連接到支援下列介面之一的電腦。8big Pro5 的效能取決於您電腦的 USB-C 連接埠以及所使用的作業系統。

介面	傳輸速度
Thunderbolt 5	最高可達 80 Gbps
Thunderbolt 4	最高可達 40 Gbps
Thunderbolt 3	最高可達 40 Gbps
USB4 v2	最高可達 80 Gbps
USB4 v1	最高可達 40 Gbps

有關最新的相容性詳情，請參閱[LaCie 8big Pro5 相容性](#)。



Mac—Thunderbolt 3 需要 macOS 15 及更高版本。

Windows—Thunderbolt 4 和 Thunderbolt 3 需要最新版本的 Windows 11 以及最新版本的 Thunderbolt 韌體。如果您不確定 Windows PC 上安裝的是哪個 Thunderbolt 韌體版本，請聯絡 PC 製造商。Thunderbolt 韌體更新僅由製造商提供。

LaCie 8big Pro5 高階存儲

LaCie 8big Pro5 的設計旨在滿足當今創意專業人士的需求。

為宏大創意打造的超大儲存空間—配備八個高容量的 Seagate 儲存槽，8big Pro5 非常適合處理大型專案。

尖端的 Thunderbolt 5 技術—擁抱未來，體驗 Thunderbolt 5 帶來的高達 80 Gbps 的超快資料傳輸速度，是資料密集型工作流程的理想之選。

強大的連接性—8big Pro5 可為主機提供高達 140W 的功率，並為下游連接埠提供額外的功率，支援各種設備。

多功能且可擴充—充足的 Thunderbolt 5 和 USB 20 Gbps 連接埠可讓您連接快速儲存裝置和最多兩個 8K 顯示器。

硬體 RAID—多種 RAID 解決方案可讓您根據專案需求最佳化效能或資料保護。強大的 RAID 硬體可以避免電腦將關鍵的處理資源用於儲存管理，這對於對電腦 CPU 要求很高的視訊和圖形應用程式來說至關重要。

系統總覽

規格

尺寸

方面	測量
長度	297 公釐/11.693 吋
寬度	232 公釐/9.134 吋
高度	215 公釐/8.465 吋

重量

容量	測量
32TB	13.044 公斤/28.697 磅
64TB	13.612 公斤/29.946 磅
128TB	13.324 公斤/29.313 磅
192TB	13.324 公斤/29.313 磅
240TB	13.420 公斤/29.524 磅
256TB	13.420 公斤/29.524 磅

溫度範圍

周圍環境	溫度範圍
標準 (作業中)	+5°C 至 +35°C
儲存 (非作業中)	-20°C 至 +60°C

濕度

環境	濕度範圍
標準 (作業中)	10% 至 60%，非凝結
儲存 (非作業中)	5% 至 85%，非凝結

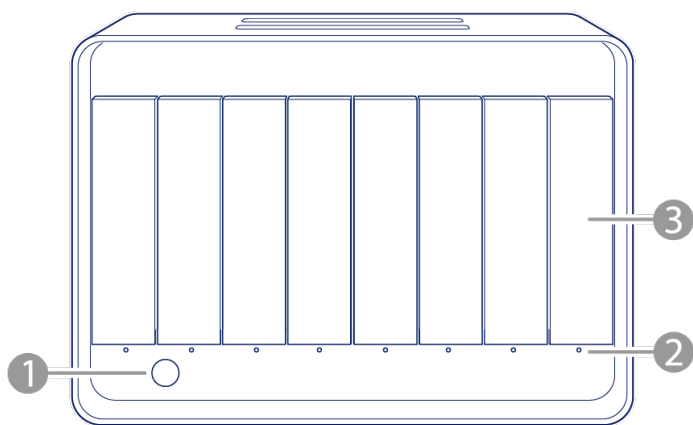
電氣

額定功率：100–240 伏特交流電，50/60 赫茲，6.5 安培，最大功率 450 瓦（總功率）

有關更多詳細信息，請參閱[連接和電源傳輸](#)。

檢視

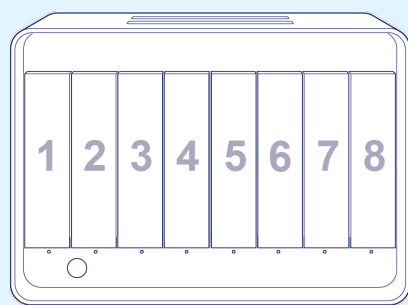
正面



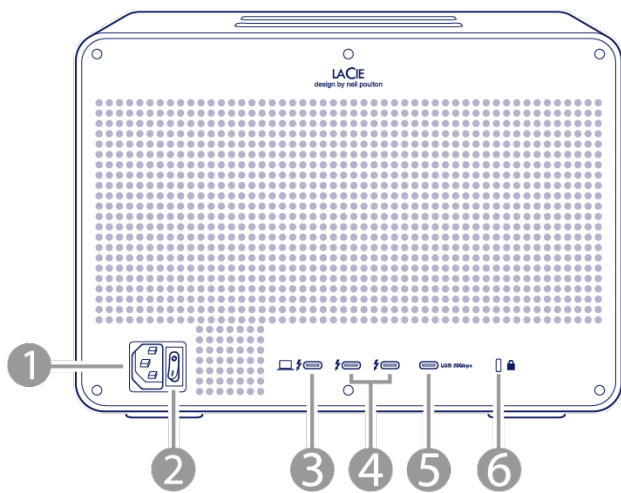
1. 狀態指示燈—指示系統狀態。參見[系統 LED](#)。
2. 驅動器狀態指示燈—指示硬碟活動和健康狀況。參見[系統指示燈](#)。
3. 驅動器托架—可以將抽屜從托架中取出以更換硬碟。8big Pro5 硬碟支援熱插拔。請參閱[硬碟機維護](#)。



下面的數字表示驅動器如何被 [LaCie RAID Manager](#)（用於管理 8big Pro5 的應用程式）識別。



上一頁



1. **電源輸入**：可將電源線連接至此電源輸入埠。僅使用 8big Pro5 隨附的電源線。請參閱 [連接 LaCie 8big Pro5](#)。
2. **電源開關**—使用此開關開啟/關閉 8big Pro5 的電源。請參閱 [操作](#)。
3. **Thunderbolt 5 主機連接埠**—使用提供的 Thunderbolt 5 線連接到主機上的相容連接埠。請注意，傳輸速率會因連接類型而異。參見 [Connect LaCie 8big Pro5](#)。
4. **雷電 5 連接埠**—使用雷電 5 下行埠連接外部儲存裝置和顯示器。下游連接埠還可以向相容設備提供高達 30 瓦的功率。請參閱 [連接和電源傳輸](#)。
5. **USB 20 Gbps 連接埠**—使用 USB 20Gbps 下行連接埠連接外部儲存裝置。該連接埠還可以為相容設備提供高達 15 瓦的功率。
6. **防盜鎖口**：使用此連接埠可將 8big Pro5 實際鎖定到桌子或機架上。

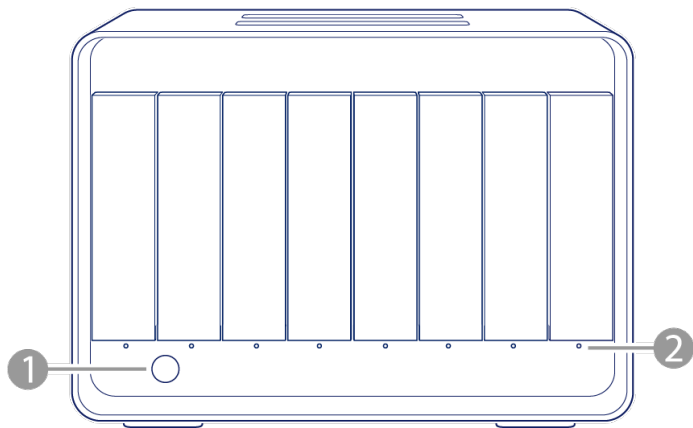
儲存裝置管理

使用 LaCie RAID Manager 設定 RAID 等級並管理儲存。請參閱《[RAID 管理器使用手冊](#)》中的說明。

狀態 LED 指示燈

LED 指示燈顯示系統和每個硬碟的狀態資訊。

LED 位置



1. 系統 LED—指示系統狀態。
2. 驅動器 LED—指示硬碟活動和健康狀況。



可以使用 LaCie RAID Manager 來調整此裝置的 LED 燈亮度。如需詳細資訊，請參閱[RAID Manager 使用者手冊](#)。

系統指示燈

顏色	模式	系統狀態
關閉	關閉	設備已關機
藍色 (2 秒) / 熄滅 (2 秒)	慢眨眼	開始
藍色	穩定	閒置
藍色/深藍色	呼吸燈	背景初始化
綠色/關閉	閃爍	前景初始化
淺藍色	穩定	前台初始化完成
紫色/藍色	呼吸燈	RAID重建

顏色	模式	系統狀態
紫色	穩定	陣列性能部分下降。該陣列以降低的冗餘度運行，但仍可容忍另一塊硬碟故障。這種狀態通常發生在 RAID 6 配置中，當一個硬碟發生故障後。效能可能會降低，但資料仍然受到保護。
品紅	穩定	陣列性能下降。該陣列已失去冗餘，無法再承受額外的硬碟故障。這種狀態通常發生在 RAID 5 配置中一個硬碟發生故障之後，或是 RAID 6 配置中兩個硬碟發生故障之後。效能下降，資料面臨風險，直到更換故障硬碟並重建陣列為止。
橘色	穩定	溫度警告
紅色/關閉	閃爍	臨界溫度
紅色	穩定	緊急溫度、風扇未連接，或 RAID 損壞

硬碟機 LED

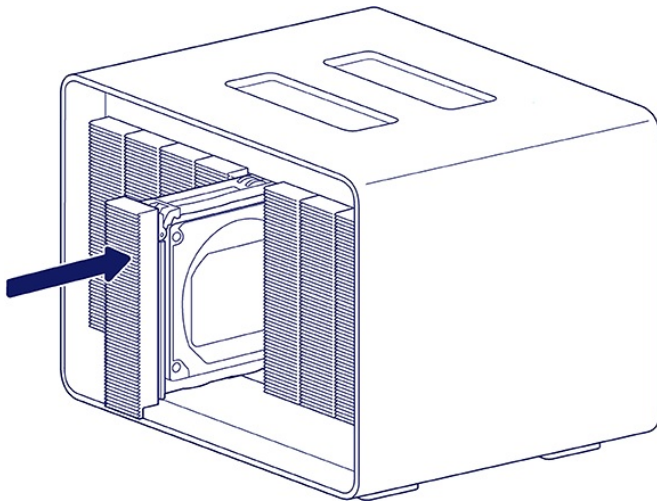
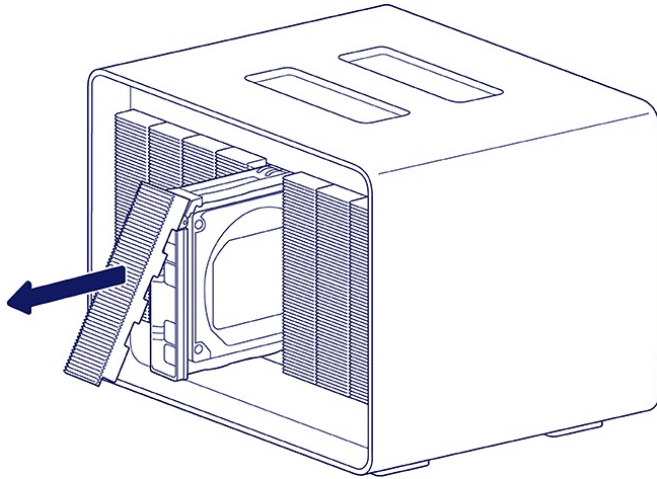
顏色	模式	硬碟機狀態
關閉	關閉	未偵測到磁碟機或磁碟機啟動
藍色	穩定	閒置
藍色 (2 秒) / 熄滅 (2 秒)	慢眨眼	正在檢測驅動裝置 (正常運作)
藍色 (100 毫秒) / 熄滅 (100 毫秒)	快速眨眼	正在存取驅動器 (正常操作)
藍色 (2 秒) / 熄滅 (1 秒)	閃爍	產業健康掃描正在進行中
藍色/深藍色	呼吸燈	背景初始化
綠色/關閉	閃爍	前景初始化
淺藍色	穩定	前台初始化完成
紫色/關閉	閃爍	RAID 重建
紫色	穩定	陣列性能部分下降。該陣列以降低的冗餘度運行，但仍可容忍另一塊硬碟故障。這種狀態通常發生在 RAID 6 配置中，當一個硬碟發生故障後。效能可能會降低，但資料仍然受到保護。備註：即使在存取過程中，部分降級陣列中的所有驅動器也都會顯示相同的顏色和圖案。
紫色/藍色	呼吸燈	硬碟正在被訪問，而此時陣列的效能已部分下降。

顏色	模式	硬碟機狀態
品紅	穩定	陣列性能下降。該陣列已失去冗餘，無法再承受額外的硬碟故障。這種狀態通常發生在 RAID 5 配置中一個硬碟發生故障之後，或是 RAID 6 配置中兩個硬碟發生故障之後。效能下降，資料面臨風險，直到更換所有故障硬碟並重建陣列。備註：即使在存取過程中，降級陣列中的所有驅動器也都會顯示相同的顏色和圖案。
洋紅色/藍色	呼吸燈	存取驅動器時陣列效能下降。
橘色	穩定	RAID 損壞
紅色	穩定	緊急溫度或驅動故障

連接 LaCie 8big Pro5

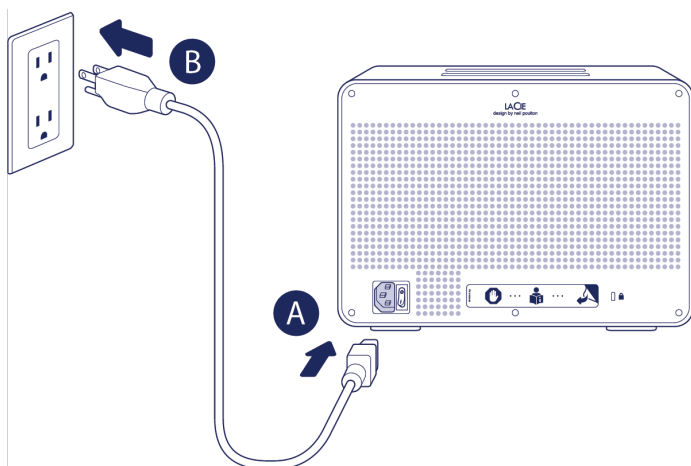
重新安裝驅動器抽屜

驅動器抽屜在運送過程中可能會發生移位。在連接 8big Pro5 之前，請小心地取出並重新插入每個抽屜，以確保其牢固地安裝在其插槽中。



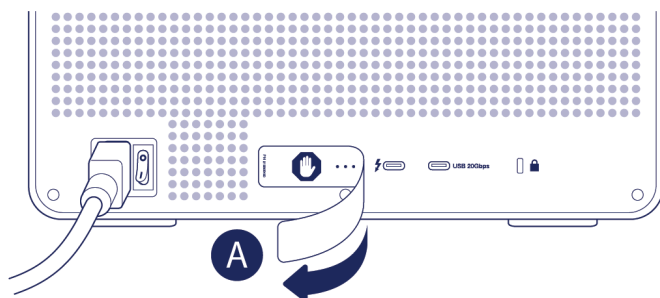
連接電源線

- A. 將電源線連接到電源輸入連接埠。
- B. 將電源線接到通電的電源插座。



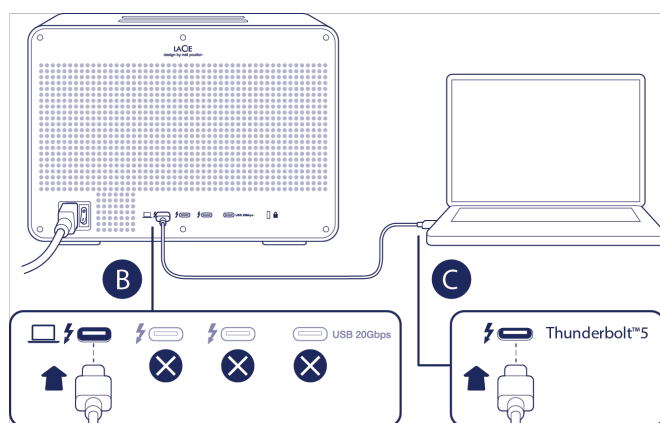
連接 Thunderbolt 線纜

A. 撕掉覆蓋在背板介面上的貼紙。



B. 將 Thunderbolt 5 線連接到背面板上的主機連接埠。請勿將其連接到下游連接埠。

C. 將線纜的另一端連接到 Mac 或 Windows PC 上的 Thunderbolt 5 連接埠。8big Pro5 也支援連接到 Thunderbolt 3、Thunderbolt 4 或 USB4 連接埠。

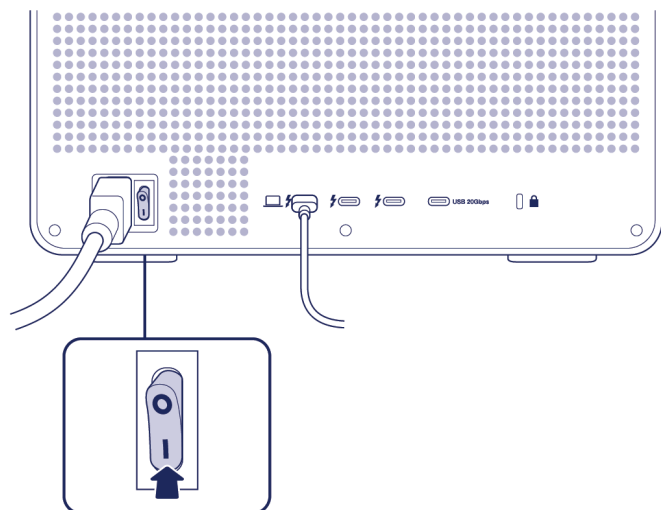


電源開啟

在啟動 8big Pro5 之前，請確認以下事項：

- 所有硬碟托架都牢固地安裝在各自的托架中。
- 8big Pro5 的主機連接埠連接到您電腦上的 Thunderbolt 5、Thunderbolt 4、Thunderbolt 3 或 USB4 連接埠。
- 電源線已連接到電源插座。

當 8big Pro5 滿足上述條件時，將電源開關撥到開的位置。



安裝 LaCie RAID Manager

安裝 LaCie RAID Manager 可提供存取並設定 LaCie 8big Pro5 所需的驅動程式。LaCie RAID Manager 還能幫到您：

- 配置 RAID 陣列
- 檢查儲存設備的健康狀況
- 排除硬碟問題

安裝 LaCie RAID Manager：

1. 前往www.seagate.com/raid-manager下載安裝程式。
2. 在連接到 8big Pro5 的電腦上啟動安裝程式。
3. 請按照螢幕上的指示完成安裝。

驅動程式安裝完成後，主機將 8big Pro5 識別為儲存裝置。

i macOS 使用者—在 macOS 上，8big Pro5 可能無法立即識別，因為所需的驅動程式擴充功能 (DEXT) 可能預設為停用。啟用驅動程式：

1. 開啟系統設定。
2. 選擇常規，然後導覽至登入項目和擴充功能。
3. 在延伸功能下，找到 LaCie 驅動程式安裝程式。
4. 點擊資訊圖示並啟用 LaCie 驅動程式。
5. 出現提示時，請輸入管理員憑證。
6. 必要時重新啟動電腦。

在 macOS 中啟用驅動程式擴充後，8big Pro5 應該會被識別為儲存裝置。

格式 8big Pro5

8big Pro5 出廠時未格式化，所有八個硬碟都配置為單一 RAID 5 陣列。陣列中未分配備用硬碟。RAID 5 提供資料冗餘，有助於在硬碟發生故障時保護您的檔案。由於部分容量已預留用於冗餘，因此可用儲存空間小於設備總容量。

由於 8big Pro5 出廠時未格式化，作業系統在首次偵測到該裝置時可能會提示您初始化該裝置以供使用。在 macOS 和 Windows 中，「初始化」一詞指的是透過建立檔案系統來準備磁碟以供使用，也稱為「格式化儲存」。



在 LaCie RAID Manager 中，初始化是指一種 RAID 層級的作業，僅在。

使用預設的 RAID 5 配置

如果您使用的是預先配置的預設 RAID 5 陣列，您可以 [格式化儲存](#) 並開始使用 8big Pro5。

您可以使用作業系統自帶的磁碟管理工具格式化陣列：

- macOS 上的磁碟工具
- Windows 上的磁碟管理

LaCie RAID Manager 也包含格式化陣列的選項。此選項使用與作業系統自帶磁碟工具相同的格式化機制。

選擇不同的 RAID 級別

您可以根據工作環境選擇不同的 RAID 級別，以優化 8big Pro5 的效能或增強資料保護。在允許 macOS 或 Windows 格式化 8big Pro5 之前：

- 請參閱 [RAID](#) 章節，以確定哪種 RAID 等級最適合您的需求。
- 如果選擇不同的 RAID 級別，請使用 LaCie RAID Manager 選擇並套用新的 RAID 等級。請參閱 [RAID 管理器使用手冊](#) 中的說明。
- 基於奇偶校驗的 RAID 等級需要初始化。有關詳細信息，請參閱 [初始化和格式化](#)。

RAID

本章概述了 LaCie 8big Pro5 支援的 RAID 等級。根據所選配置和陣列中硬碟的數量，RAID 等級的效能、可用儲存容量和資料保護能力各不相同。

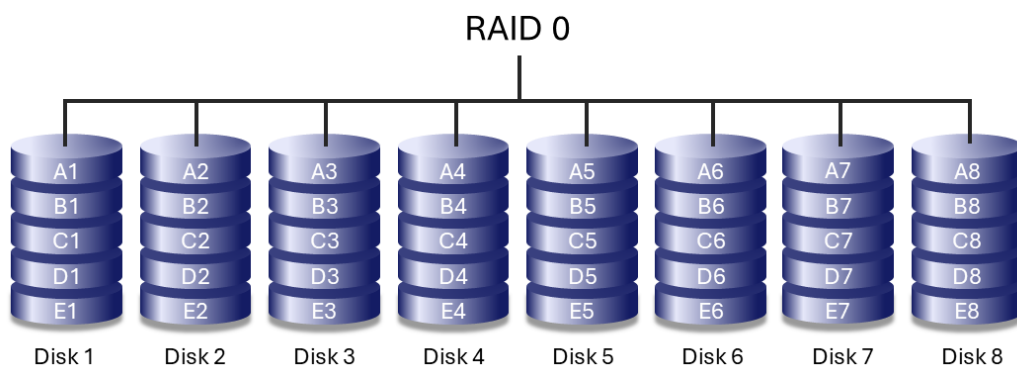
RAID 等級	最少磁碟數	最大磁碟數	備註
RAID 0	2	8	
RAID 1	2	2	RAID 1 陣列僅支援兩塊硬碟。
RAID 5	5	8	至少需要五個硬碟才能啟用後台初始化功能。*
RAID 6	7	8	至少需要七個硬碟才能啟用後台初始化功能。*
RAID 10	4	8	
RAID 50	6	8	只能透過前台初始化創建。*初始化期間，8big Pro5 必須與主機斷開連線。
RAID 60	8	8	

* 若要更能理解後台初始化和前台初始化之間的區別，請參閱[初始化和格式化](#)。

在為 8big Pro5 儲存體選擇配置之前，請先查看每個 RAID 等級的摘要。如需建立或修改 RAID 陣列的說明，請參閱 [RAID 管理員使用者手冊](#)。

標準 RAID 級別

RAID 0

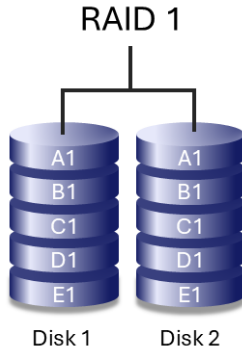


RAID 0 透過將資料寫入陣列中的所有硬碟（條帶化）來提供最高的順序效能。可用儲存容量等於所有硬

碟容量的總和。

RAID 0 不提供資料保護。如果有單一硬碟發生故障，陣列中的所有資料都將遺失。RAID 0 最適合臨時或非關鍵數據，其主要要求是效能，且資料可以從其他來源復原。

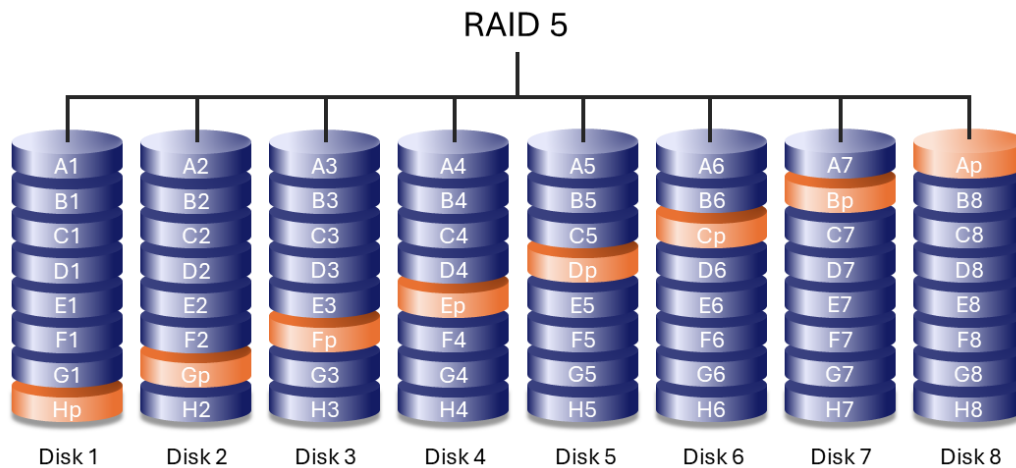
RAID 1



RAID 1 在兩個硬碟之間鏡像數據，從而提供增強的資料保護。如果一塊硬碟發生故障，資料仍然可以保存在另一塊硬碟上。

由於所有資料都寫入兩個驅動器，可用儲存容量減少了 50%。由於多次寫入資料需要時間，因此寫入效能低於 RAID 0。RAID 1 僅支援兩塊硬碟，且無法擴充。

RAID 5



RAID 5 將資料寫入陣列中的所有硬碟，並在它們之間分發奇偶校驗資訊。如果一塊硬碟發生故障，陣列仍可繼續運行，遺失的資料可以重建到替換硬碟上。

如果在重建過程完成之前第二個硬碟發生故障，陣列中的資料將會遺失。

i 雖然有些 RAID 裝置只需三個硬碟即可支援 RAID 5，但 8big Pro5 至少需要五個硬碟才能確保預期的效能並允許後台初始化。為了更好地理解後台初始化和前台初始化之間的區別，請參閱[初始化和格式化](#)。

RAID 5 的效能可以接近 RAID 0，同時還能防止單一硬碟故障。可用容量的運算方法是將最小硬碟的容量乘以陣列中硬碟的總數減一：

$$\text{最小磁碟機容量} \times (\text{磁碟機總數} - 1)$$

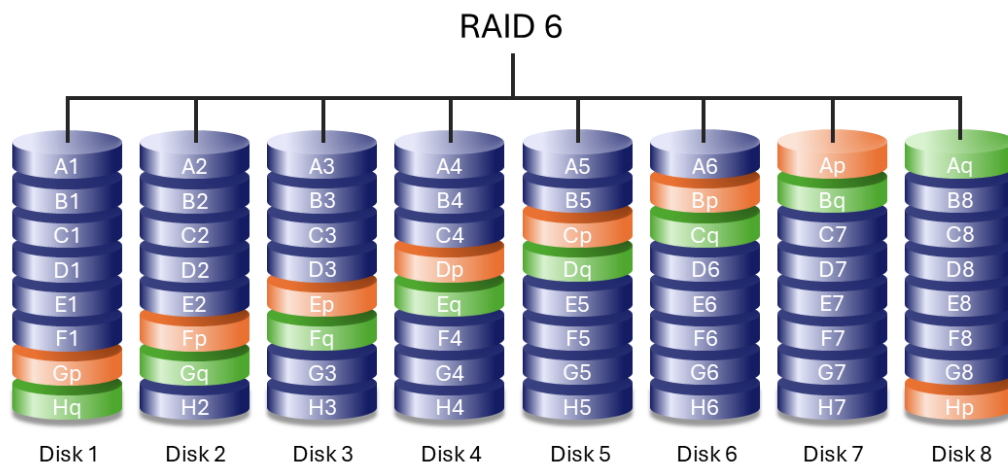
範例 1: 該陣列配置了五顆 8TB 硬碟，總容量為 40TB。此等式為：

$$8\text{TB} \times 4 = 32\text{TB}$$

範例 2: 該陣列配置了四顆 16TB 硬碟與一顆 24TB 硬碟，總容量為 88TB。此等式為：

$$16\text{TB} \times 4 = 64\text{TB}$$

RAID 6



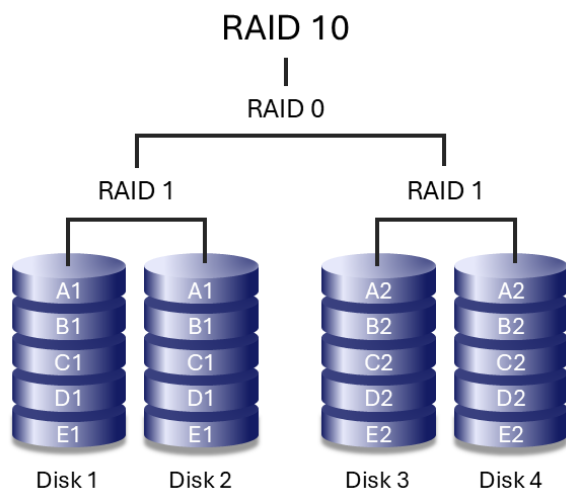
RAID 6 將資料寫入陣列中的所有硬碟驅動器，並儲存兩組分散式奇偶校驗資訊。這種配置使得陣列能夠承受最多兩個硬碟的故障而不會遺失資料。

由於額外的奇偶校驗計算，硬碟故障後重建資料的速度比 RAID 5 慢，但 RAID 6 為大容量陣列提供了顯著更高的保護。

i 雖然有些 RAID 裝置只需四個硬碟即可支援 RAID 6，但 8big Pro5 至少需要七個硬碟才能確保預期的效能並允許後台初始化。為了更好地理解後台初始化和前台初始化之間的區別，請參閱[初始化和格式化](#)。

嵌套 RAID 級別

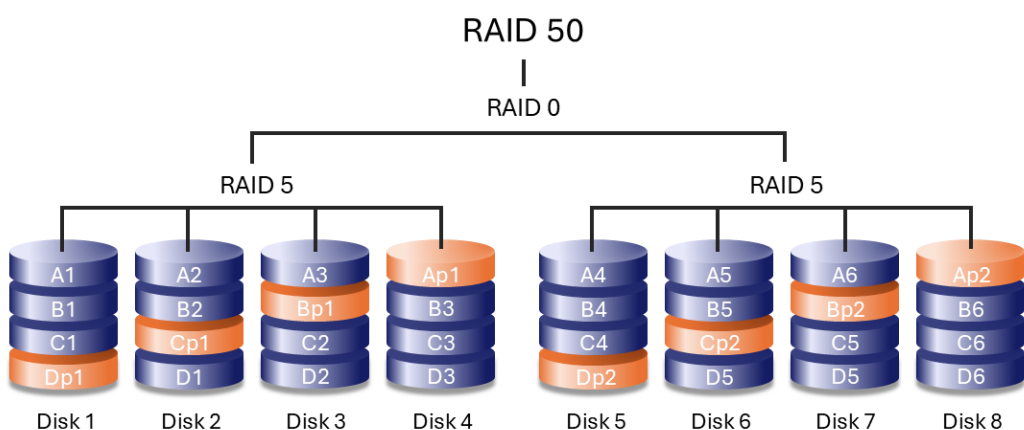
RAID 10



RAID 10 結合了 RAID 1 的資料保護能力與 RAID 0 的效能優勢。該陣列由鏡像成對的硬碟組成，然後將這些硬碟條帶化在一起。

RAID 10 可以容忍每個鏡像對中一個硬碟發生故障，只要同一鏡像中的兩個硬碟不同時發生故障即可。這種配置提供了強大的資料保護和高效能，尤其適用於頻繁存取大量小檔案並受益於每秒更高輸入/輸出操作數 (IOPS) 的工作負載。

RAID 50

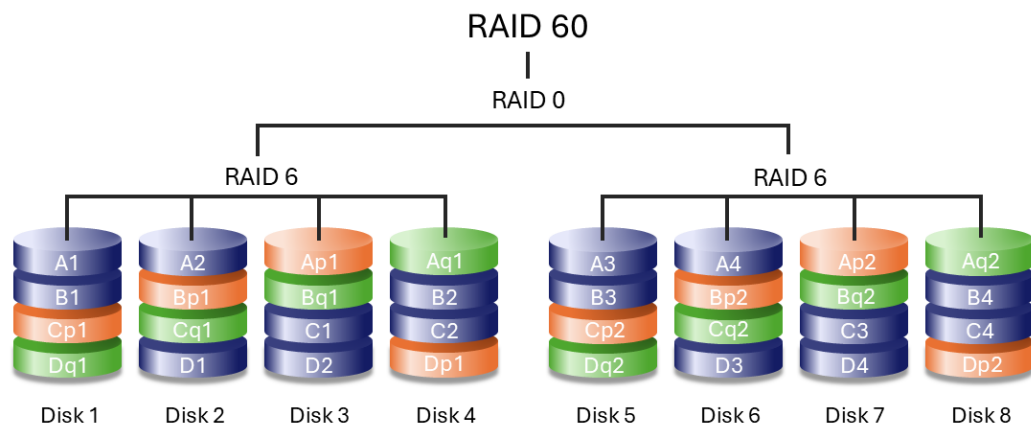


RAID 50 將 RAID 0 條帶化與 RAID 5 奇偶校驗結合，將資料條帶化分佈在多個 RAID 5 群組中。與 RAID 5 相比，這種配置提高了寫入效能，同時比單一 RAID 等級提供了更高的容錯能力。

至少需要六顆硬碟。由於容量增加，擁有大量硬碟的陣列可能需要更長時間才能初始化和重建。

RAID 50 只能透過前台初始化建立。在前台初始化期間，8big Pro5 必須與主機斷開連線。如需詳細資訊，請參閱 [RAID Manager 使用者手冊](#)。

RAID 60

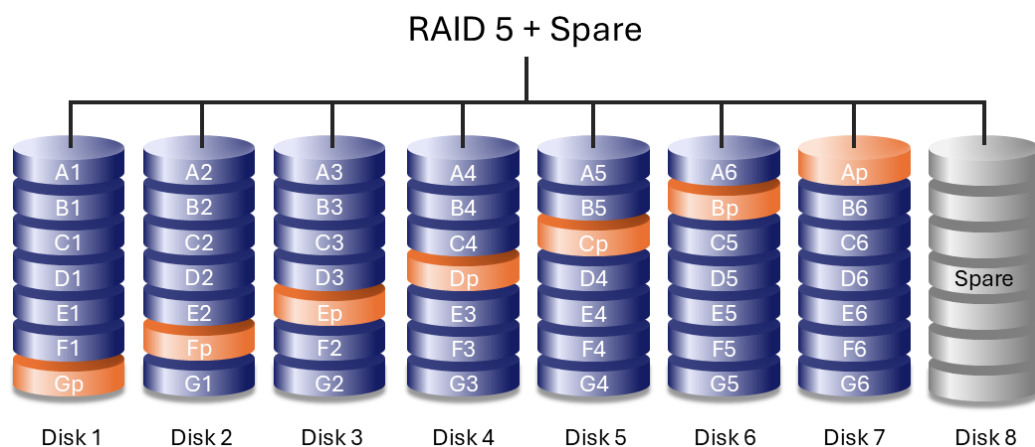


RAID 60 將 RAID 0 條帶化與 RAID 6 雙奇偶校驗結合，將資料條帶化分佈在多個 RAID 6 組中。與 RAID 6 相比，此配置可提供更高的效能，同時提供更高的容錯能力。

至少需要八顆硬碟。由於 RAID 60 陣列使用大量的硬碟驅動器，因此初始化和重建操作比標準 RAID 等級需要更長的時間。

RAID 60 只能透過前台初始化建立。在前台初始化期間，8big Pro5 必須與主機斷開連線。詳情請參閱《RAID 管理器使用手冊》。

RAID + 備用



RAID + Spare 配置包含一個預留硬碟，用於自動替換故障的硬碟。當硬碟發生故障時，資料會立即同步到備用硬碟，從而減少陣列處於降級狀態的時間。沒有備用硬碟的冗餘陣列必須等待替換硬碟啟動後才能進行資料同步。

- 備用硬碟在正常運作期間不能用於資料儲存。
- 同步完成後，您可以更換故障硬碟，並將新硬碟指定為備用硬碟。
- 同時支援專用備用硬碟和全域備用硬碟。

請參閱 [RAID 管理員使用手冊](#)。

硬碟故障及備用硬碟同步

對於 RAID + Spare 陣列，當最少數量的冗餘硬碟發生故障時，資料仍能保持完整。但是，如果備用硬碟在與備用硬碟進行資料同步之前或同步期間發生故障，則陣列中的資料將會遺失。請參閱下方的範例。

- **RAID 1 和 5**—一個磁碟機發生故障，陣列立即開始與備用硬碟同步。如果 RAID 5 陣列中的第二個硬碟在同步完成之前發生故障，則陣列中的所有資料都會遺失。
- **RAID 6**—兩塊硬碟發生故障，陣列立即開始將第一塊故障的硬碟與備用硬碟同步。如果 RAID 5 陣列中的第三個硬碟在同步完成之前發生故障，則陣列中的所有資料都會遺失。
- **嵌套 RAID**—嵌套 RAID 等級具有較高的容錯能力，取決於嵌套 RAID 陣列中的哪個硬碟發生故障。
 - **RAID 10 和 50**—每個嵌套陣列可以遺失一個硬碟。如果兩個嵌套陣列中的一個在同步之前或同步期間遺失兩個硬碟驅動器，則資料將會遺失。
 - **RAID 60**—每個嵌套陣列可以遺失兩個硬碟。如果兩個嵌套陣列中的一個在同步之前或同步期間遺失了三個硬碟驅動器，則資料將會遺失。

初始化和格式化

初始化和格式化是相關但不同的過程：

- **初始化** 準備 RAID 陣列的內部結構，以便它可以可靠地儲存資料。對於基於奇偶校驗的 RAID 級別，初始化過程會在整個陣列中建立奇偶校驗資訊。
- **格式化** 在陣列上建立一個檔案系統，以便作業系統可以從中讀取資料和向中寫入資料。

如有需要，初始化操作會在格式化之前進行。僅進行格式化並不能使基於奇偶校驗的 RAID 陣列可供使用。

開始之前

需要司機

安裝 LaCie RAID Manager 可提供存取並設定 LaCie 8big Pro5 所需的驅動程式。LaCie RAID Manager 還能幫到您：

- 配置 RAID 陣列
- 檢查儲存設備的健康狀況
- 排除硬碟問題

安裝 LaCie RAID Manager：

1. 前往 www.seagate.com/raid-manager 下載安裝程式。
2. 在連接到 8big Pro5 的電腦上啟動安裝程式。
3. 請按照螢幕上的指示完成安裝。

驅動程式安裝完成後，主機將 8big Pro5 識別為儲存裝置。

i macOS 使用者—在 macOS 上，8big Pro5 可能無法立即識別，因為所需的驅動程式擴充功能 (DEXT) 可能預設為停用。啟用驅動程式：

1. 開啟系統設定。
2. 選擇常規，然後導覽至登入項目和擴充功能。
3. 在延伸功能下，找到 LaCie 驅動程式安裝程式。
4. 按一下「資訊」圖示，然後啟用 LaCie 驅動程式。
5. 出現提示時，請輸入管理員憑證。
6. 必要時重新啟動電腦。

重新啟動後，電腦將 8big Pro5 識別為儲存設備。

8big Pro5 出廠時未格式化，所有八個硬碟都配置為單一 RAID 5 陣列。陣列中未分配備用硬碟。RAID 5

提供資料冗餘，有助於在硬碟發生故障時保護您的檔案。由於部分容量已預留用於冗餘，因此可用儲存空間小於設備總容量。

由於 8big Pro5 出廠時未格式化，作業系統在首次偵測到該裝置時可能會提示您**初始化**該裝置以供使用。在 macOS 和 Windows 中，「**初始化**」一詞指的是透過建立檔案系統來準備磁碟以供使用，也稱為「**格式化儲存**」。



在 LaCie RAID Manager 中，**初始化**是指一項 RAID 層級的作業，僅在建立或變更以同位元為基礎的 RAID 組態時才需要。

使用預設的 RAID 5 配置

如果您使用的是預先配置的預設 RAID 5 陣列，您可以**格式化儲存**並開始使用 8big Pro5。

選擇不同的 RAID 級別

您可以根據工作環境選擇不同的 RAID 級別，以優化 8big Pro5 的效能或增強資料保護。在允許 macOS 或 Windows 格式化 8big Pro5 之前：

- 請參閱 [RAID](#) 章節，確定哪種 RAID 等級最適合您的需求。
- 如果選擇不同的 RAID 級別，請使用 LaCie RAID Manager 選擇並套用新的 RAID 等級。請參閱 [RAID 管理員使用手冊](#) 中的說明。

需要初始化的 RAID 級別

使用奇偶校驗的 RAID 等級需要進行初始化。在 8big Pro5 上，這包括：

- RAID 5
- RAID 6
- RAID 50
- RAID 60

這些 RAID 等級必須使用後台或前台初始化進行初始化。

以下 RAID 等級不需要初始化：

- RAID 0
- RAID 1
- RAID 10

前景和背景初始化

對於基於奇偶校驗的 RAID 級別，您可以選擇以下兩種初始化方法：

- **前台初始化**可能比後台初始化更快，但8big Pro5在初始化運行時必須與主機斷開連接。在前台初始化期間無法存取 8big Pro5。
- **後台初始化**通常比前台初始化慢，但允許在初始化運行時訪問和使用8big Pro5。

前台或後台初始化的可用性取決於所選的 RAID 等級和配置。

- ! 初始化 RAID 陣列會刪除陣列上儲存的所有檔案。在開始初始化之前，請確保已備份所有需要保留的檔案。

前景初始化

啟動前台初始化時，LaCie RAID 管理器會提示您中斷 8big Pro5 與主機的連線。只有當 8big Pro5 未連接到主機時，才能執行前台初始化。

- 在前台初始化進行期間重新連接 8big Pro5 到主機會取消初始化序列。初始化必須從頭開始。
- 確保 8big Pro5 在整個過程中連接到可靠的電源。如果在前台初始化期間斷電，則必須從頭開始重新初始化。

前台初始化期間的 LED 行為：

- 系統指示燈: 綠色/關閉，呼吸
- 硬碟機 LED: 綠色/關閉，呼吸

前台初始化完成後：

- 系統指示燈: 淺藍色，穩定
- 硬碟機 LED: 淺藍色，穩定

- ! 在前台初始化期間不要斷開電源。斷電後需要重新啟動初始化過程。只有當 LED 指示前台初始化完成時（系統和驅動器 LED 呈現淺藍色且穩定），才能在將 8big Pro5 重新連接到主機。

背景初始化

在後台初始化期間，8big Pro5 仍然可以使用，但存在一些限制：

- 8big Pro5 可以安全地從主機彈出，只要設備保持通電狀態，它就會繼續初始化。
- 在後台初始化進行期間，可以中斷裝置與主機的連線並重新連線。
- 如果 8big Pro5 在後台初始化期間斷電，則恢復供電後，該過程將從中斷的地方繼續進行。

後台初始化期間，效能可能會降低，直到進程完成。

後台初始化期間的 LED 行為：

- 系統指示燈: 藍色/深藍色，呼吸

- 硬碟機 LED: 藍色/深藍色，呼吸

格式化儲存

您可以使用作業系統自帶的磁碟管理工具格式化陣列：

- macOS 上的磁碟工具
- Windows 上的磁碟管理

LaCie RAID Manager 也提供格式化陣列的選項。此選項使用與作業系統自帶磁碟工具相同的格式化機制。



使用 LaCie RAID Manager 格式化陣列可確保在 Finder / 檔案總管中顯示具品牌識別的 8big Pro5 圖示。

選擇檔案系統格式

根據您與 8big Pro5 一起使用的作業系統選擇檔案系統格式。

- **macOS**—使用 **APFS (蘋果檔案系統)** 格式化磁碟機。APFS 是 Apple 的一種檔案系統，針對固態硬碟 (SSD) 與快閃式儲存系統進行最佳化，同時也可適用於傳統硬碟 (HDD)。它一開始是與 macOS High Sierra (第 10.13 版) 一同推出。APFS 僅能由執行 macOS High Sierra 或更新版本的 Mac 電腦讀取。Windows 無法原生讀取或寫入 APFS 磁碟區。
- **Windows**—使用 **NTFS (新技術檔案系統)** 格式化磁碟機。NTFS 是 Windows 專用的專有日誌式檔案系統。macOS 可以讀取 NTFS 磁碟區，但無法原生寫入。這表示您的 Mac 可以複製 NTFS 格式化硬碟機的檔案，但無法新增檔案至硬碟機，或移除硬碟機中的檔案。

8big Pro5 不支援跨平台檔案系統格式。為確保正常運作和最佳效能，請使用作業系統自帶的檔案系統格式化磁碟機。

詳細資訊

在選擇檔案系統格式時，若需瞭解更多注意事項，請參閱 [檔案系統格式比較](#)。

格式化說明

如需瞭解如何格式化您的硬碟，請參閱 [如何格式化您的硬](#)。



格式化會刪除陣列上的所有資料。格式化之前，請確保所有需要保留的檔案都已備份。如果陣列是新初始化的或 RAID 等級發生了變化，那麼所有先前的資料都已在該過程中被擦除。

再次需要格式化時

當儲存陣列的結構發生變化或需要應用不同的檔案系統時，就需要進行格式化。常見場景包括：

- 更改 RAID 級別
- 更換陣列中的所有硬碟。
- 準備好將設備與不同的作業系統一起使用

更改 RAID 等級會刪除陣列上的所有數據，並且需要對陣列進行 **格式化** 才能再次使用。基於奇偶校驗的 RAID 等級在格式化之前需要 **初始化**。

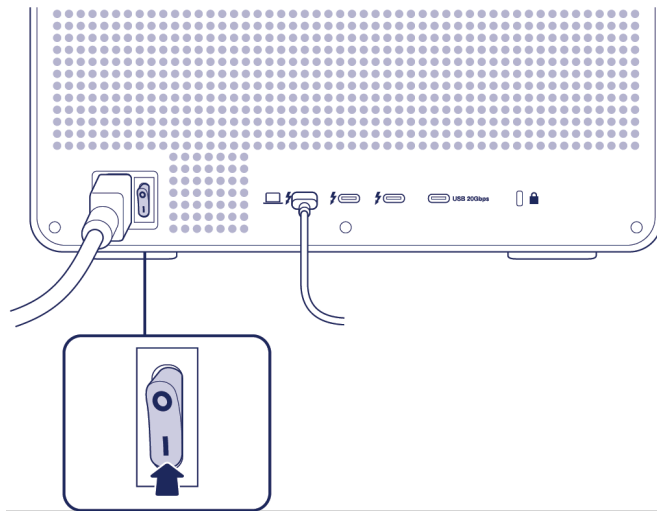
操作

電源開啟

在啟動 LaCie 8big Pro5 之前，請確認以下事項：

- 所有硬碟托架都牢固地安裝在各自的托架中。
- 8big Pro5 的主機連接埠連接到您電腦上的相容連接埠。
- 電源線已連接到電源插座。

當 8big Pro5 滿足上述條件時，將電源開關撥到開的位置。



當磁碟開始轉動時，硬碟狀態 LED 會以藍色閃爍。當所有 LED 指示燈都變成穩定的藍色時，即可開始使用儲存功能。

- ! **警告：** 在環境溫度進入指定的溫度範圍之前，請勿操作 8big Pro5（請參閱 [系統總覽](#)）。如果硬碟是近期安裝的，請務必在操作前讓其有足夠時間適應環境溫度。

從電腦安全彈出 8big Pro5 磁碟區。

在關閉電腦電源或實體斷開連接之前，請務必先安全地將 8big Pro5 從電腦中彈出。在卸載 8big Pro5 之前，您的電腦必須執行檔案歸檔和清理操作。如果未使用作業系統軟體便斷開硬碟機，您的檔案可能會受損。

Windows

使用「安全地移除」工具退出裝置。

1. 按一下 Windows「系統匣」上的「安全地移除硬體」圖示，即能查看可供退出的裝置。
2. 如果沒有看到「安全地移除硬體」圖示，請按一下系統匣上「顯示隱藏的圖示」的箭頭，即可顯示通知區域的所有圖示。
3. 請在裝置清單中，選擇想要退出的裝置。可安全移除裝置時，Windows 會顯示通知。
4. 斷開 8big Pro5 與電腦的連線。

Mac

有幾種可以將您的裝置從 Mac 退出的方式。請查看下面兩種選項。

透過 Finder 視窗退出

1. 開啟 Finder 視窗。
2. 使用側邊欄，按一下“位置”，找到要彈出的磁碟機。按一下硬碟機名稱右側的退出符號。
3. 當裝置從側邊欄中消失或 Finder 視窗關閉後，您即可將 8big Pro5 從電腦中斷開連接。

透過桌面退出

1. 選取裝置的桌面圖示，然後將其拖曳到垃圾桶圖示中。
2. 當裝置圖示不再顯示於桌面上時，您即可將 8big Pro5 從電腦上進行實體斷開連接。

運行期間斷開 8big Pro5 與主機的連接

正常運作

在正常操作期間斷開 8big Pro5 與主機的連線可能會導致資料遺失。在關閉電腦電源或實體斷開連接之前，請務必先安全地將 8big Pro5 從電腦中彈出。

前景初始化

啟動前台初始化時，LaCie RAID Manager 會提示您中斷 8big Pro5 與主機的連線。只有當 8big Pro5 不再與主機連線時，才能執行前台初始化。在前台初始化運行時，將 8big Pro5 重新連接到主機將取消初始化序列。此外，請確保 8big Pro5 在前台初始化期間連接到可靠的電源。在前台初始化過程中斷電將需要重新啟動初始化過程。

背景初始化

在後台初始化期間，8big Pro5 可以安全地從主機中彈出，只要設備通電，它就會繼續初始化。在後台初始化進行期間，它也可能與主機斷開連接並重新連接。如果裝置在後台初始化期間斷電，則恢復供電後，該程序將從中斷的地方繼續進行。

電源關閉

請確保 8big Pro5 未使用，並且沒有正在進行的傳輸。

1. 安全地從計算機中彈出 8big Pro5 卷。

2. 關閉電源開關。

現在可以安全地將電源線和 Thunderbolt 連接線從裝置上斷開。

！ 警告—請勿在裝置傳輸資料時關閉電源，否則可能導致資料損壞。

熱管理

為了降低運作時的噪音，8big Pro5 採用兩個冷卻風扇，將熱量從內部組件中帶走。冷卻風扇採用溫控設計，會依據環境調整轉速，以確保最佳的散熱管理。此外，8big Pro5 的外殼能夠散發硬碟產生的熱量，從而延長硬碟的使用壽命。由於機殼會將內部硬碟的熱量導出，長時間使用後，觸摸時可能會感覺溫熱。

！ 重要—8big Pro5 背面的寬大排氣通道可提升空氣流通。請確保其未被遮擋，並且外部表面周圍保持自然的空氣流通。

放置和堆放

務必將 8big Pro5 放置在平坦、穩定的表面上，以確保良好的空氣流通和散熱。該外殼設計為只有放置在橡膠腳上時才能運作。

- 請勿垂直操作 8big Pro5。任何情況下均不支援垂直定位。將機殼側放會損壞設備和已安裝的硬碟。

！ 將機殼側放會損壞設備和已安裝的硬碟。

- 支援的堆疊數量限制為兩台。您可以將一台 8big Pro5 堆疊在另一台 8big Pro5 之上（最多兩台）。不支援堆疊兩個以上的機箱，並且可能會增加不穩定或設備損壞的風險。
- 請勿在 8big Pro5 頂部放置重型設備。避免在 8big Pro5 上堆疊重型設備。

！ 在 8big Pro5 上放置任何物體都有可能刮傷外殼。外殼損壞不在保固範圍內。

連接性和功率傳輸

Thunderbolt 5 是 Thunderbolt 技術的下一代發展方向，它在 Thunderbolt 4 的基礎上進行了改進。Thunderbolt 4 可提供高達 40 Gbps 的雙向頻寬，而 Thunderbolt 5 則顯著擴展了可用吞吐量。它支援高達 80 Gbps 的雙向資料傳輸頻寬，並且在結合資料和高頻寬顯示流量時，總吞吐量可動態擴展到高達 120 Gbps，從而能夠實現高解析度視訊編輯、多顯示器配置和大數據傳輸等高要求的工作流程。

需要額外購買與 Thunderbolt 相容的線纜（不包含在內）。

8big Pro5 相容性

8big Pro5 提供兩個下行 Thunderbolt 5 連接埠和一個下行 USB 20 Gbps (USB 3.2 Gen 2x2) 端口，可靈活擴展儲存、顯示器和高速週邊。所有下游連接埠均支援 USB 3.x 及更高版本的裝置。Thunderbolt 設備只能連接到 Thunderbolt 5 下行端口，這些端口向下兼容 Thunderbolt 4、Thunderbolt 3 和 USB4。連接的外圍設備以其自身支援的最大速度運行，而不是以 Thunderbolt 5 的峰值性能運行。

您可以連接的範例

i 假設主機相容，並具有合適的 GPU/作業系統支援和最新的 Thunderbolt 韌體。實際設備數量、解析度和速度取決於主機、電纜和設備的功能。

- 使用兩個 Thunderbolt 5 連接埠和一個 USB 20 Gbps 端口，最多可連接四個裝置
- 支援多顯示器，最多可連接三台4K顯示器或兩台8K顯示器
- 連接高速外接固態硬碟，包括Thunderbolt 5型號（例如LaCie Rugged SSD Pro5）和USB4型號（例如LaCie Rugged SSD4）。
- 透過單一 Thunderbolt 5 連接埠菊花鏈連接兩個裝置，例如，一個高速 SSD 和一個顯示器。
- 透過整合的 USB-C 集線器連接埠連接 USB 20 Gbps 裝置

電源供應

8big Pro5 必須透過電源線連接到交流電源，才能為相容設備供電。

連接埠	電源供應
Thunderbolt 5 主機端口	最高 140W
Thunderbolt 5 下行連接埠	最高 30 瓦（每個）
USB 20 Gbps 下行端口	最高 15W



重要資訊：對於連接至 8big Pro5 時遭受損害、損壞或發生故障的裝置，LaCie 概不負責。

硬碟機維護

預防措施

- 熱插拔是指在機殼通電的情況下移除並更換硬碟。LaCie 8big Pro5 具有可熱插拔硬碟功能。
- 在運作期間，硬碟應保持安裝於其插槽中，以確保最佳的空氣流通。會依溫度調節通風和風扇效能。
- 在處理硬碟時，請遵守所有常規的靜電放電（ESD）防護措施。

更換硬碟機

若出現以下情況，請更換硬碟：

- 你想透過增加更大容量的硬碟來擴展可用儲存空間。
- 硬碟故障了。

如果故障的硬碟仍在保固期內，請務必聯絡 [Seagate 支援](#) 以瞭解如何取得更換硬碟。

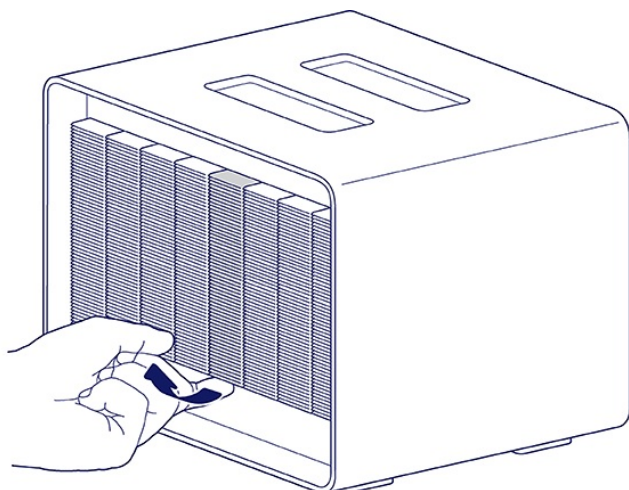
在新增硬碟或更換不在保固期內的硬碟時，請考慮使用專為與 8big Pro5 搭配使用而最佳化的 Seagate Enterprise HDD。如需進一步瞭解相容的硬碟，請參閱 [LaCie Big 產品－硬碟相容性清單](#)。

i 重要—以容量相等或更大的硬碟取代故障硬碟。

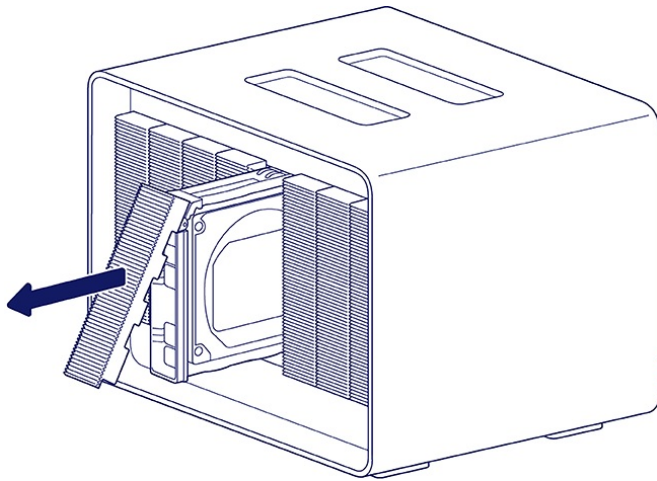
由於 8big Pro5 支援熱插拔硬碟，因此無需關閉裝置電源即可更換單一硬碟。

i 重要—在處理硬碟時，請確保將其放置及存放於具備緩衝的表面上。

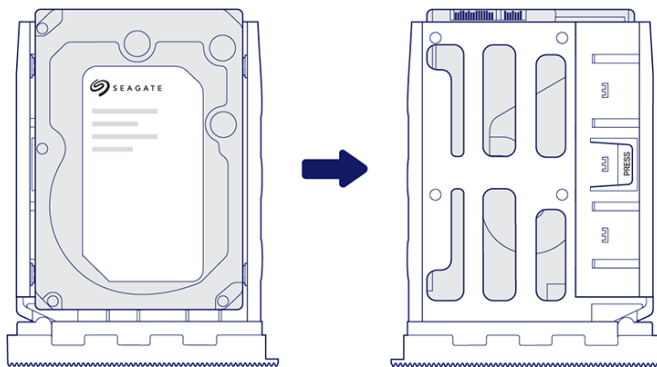
1. 找到要更換的硬碟，然後將食指放在硬碟盒蓋板下方。



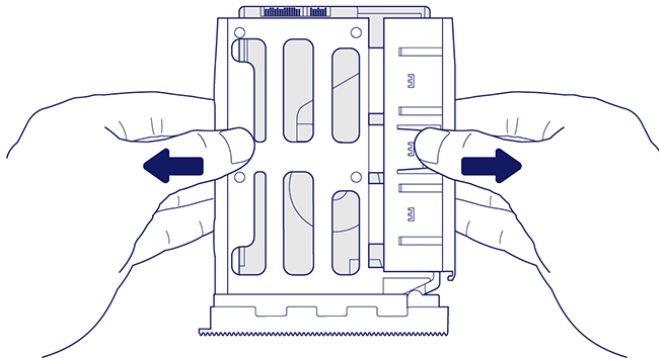
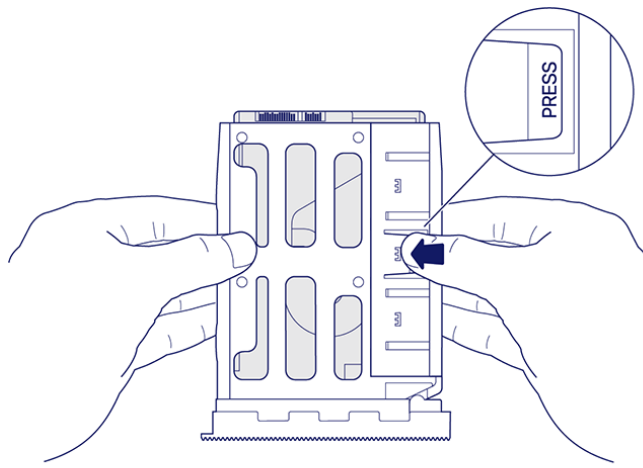
- 輕輕拉動蓋子的底部，將硬碟抽屜從托架中滑出。



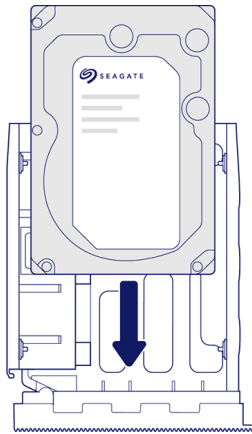
- 將抽屜翻轉過來，使驅動器標籤朝下。



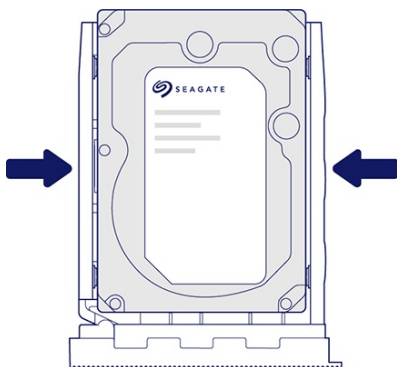
- 雙手握住抽屜，使其略高於工作檯面。按下標有 **PRESS** 的標籤，向外拉動驅動器抽屜的兩側，直到驅動器被釋放。



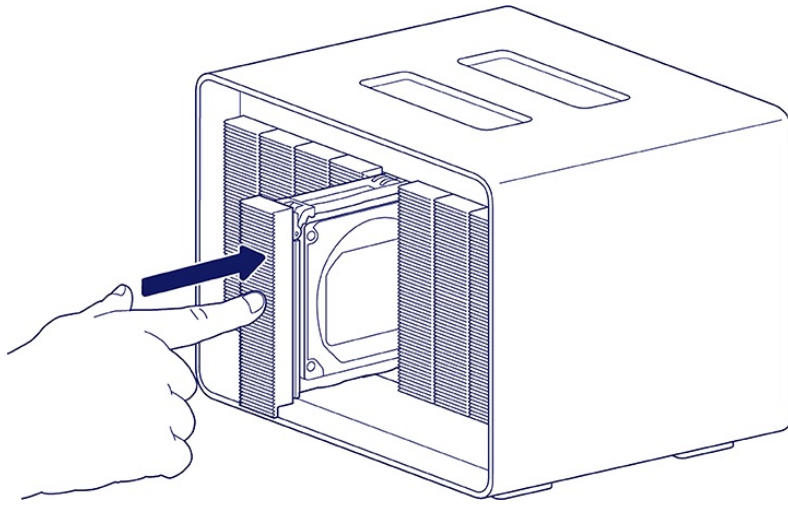
5. 將空抽屜放在工作台上，開口朝上。將替換硬碟放入硬碟（標籤面朝上），然後向下滑動硬碟，直到它緊貼硬碟盒蓋。



6. 將驅動器抽屜的兩側向內推，直到驅動器鎖定到位。



7. 小心地將裝滿的抽屜插入抽屜槽中。用力按壓蓋子，直到抽屜完全插入且驅動器就位。



替換屬於使用中 RAID 陣列的硬碟機時，硬碟機的 LED 燈會閃爍紅和閃爍藍燈，代表 RAID 正在同步處理資料。在同步完成之前，您仍可繼續使用 8big Pro5 儲存裝置，但效能會有所降低。

不可維修零件

8big Pro5 機箱內部的組件 **NOT** 支援熱插拔，且不得在 Seagate 授權服務中心以外的任何地點進行維修。移除外殼將使您的產品保固失效。此外，移除、更換或變更機殼內的任何部件，或是執行任何涉及機殼內部組件的動作，均會使產品保固失效。如果您遇到硬體錯誤或故障，請聯絡 [Seagate 支援](#) 以取得協助。

常見問題

如需協助設定與使用 LaCie 8big Pro5，請查看下方的常見問題。如需更多支援資源，請前往 [客戶支援](#)。

所有使用者

問題：檔案傳輸速度過慢。

Thunderbolt 5

問：連接線的兩端是否均牢固連接？

答：請詳閱下方的連接線連接問題疑難排解：

- 請檢查您是否正在使用隨附的 Thunderbolt 5 線。
- 請檢查連接線的兩端，確定兩端均完全插入個別的連接埠。
- 請嘗試先從電腦中安全移除 8big Pro5，然後再中斷連接線纜。請等待 10 秒鐘，然後重新連接至電腦。

問：8big Pro5 上是否連接了其他 Thunderbolt 或 USB 裝置？

答：請中斷其他裝置的連接，並確認效能是否有所改善。

問：裝置是否已連接到電腦的 Thunderbolt 5 連接埠或集線器？

答：將 8big Pro5 連接到電腦或集線器上相容的 USB-C 端口，該端口支援 Thunderbolt 5、Thunderbolt 4、Thunderbolt 3 或 USB4。連接埠旁邊的閃電圖示表示支援 Thunderbolt 介面。

當連接到這些支援的連接埠中的任何一個時，內部硬碟的效能都會類似。但是，如果將 Thunderbolt 5 設備連接到 8big Pro5 的下游端口，其效能可能會受到主機或集線器功能的限制。例如，透過 Thunderbolt 4、Thunderbolt 3 或 USB4 主機連接的 Thunderbolt 5 裝置將以該主機支援的最大速度運作。

問：您的電腦或作業系統是否支援 Thunderbolt 5？

答：請查閱您的電腦和作業系統說明文件，瞭解 Thunderbolt 5 相容性的相關資訊。

USB4 v1

問：裝置是否已連接至您電腦或集線器上的 USB4 v1 連接埠？

A: 當 8big Pro5 連接 USB4 v1、USB4 v2、Thunderbolt 3、Thunderbolt 4 或 Thunderbolt 5 主機時，內部硬碟的效能基本上相同。連接類型的差異不會對陣列中的硬碟效能產生顯著影響。

當使用高速外部固態裝置（例如 Thunderbolt 5 SSD）連接到下游 Thunderbolt 5 連接埠時，效能差異會變得明顯。只有當 8big Pro5 本身連接到 Thunderbolt 5 主機時，這些裝置才能發揮最佳效能。當透過 USB4 v1、USB4 v2、Thunderbolt 4 或 Thunderbolt 3 主機連接時，下游裝置的效能會受到此主機連接能力的限制。

問題：我想更改 RAID 等級。

問：如何更改 RAID 等級？

A: 您可以使用 LaCie RAID Manager 管理 8big Pro5 的儲存空間。若要下載安裝程序，請前往 [LaCie RAID Manager](#)。如需瞭解如何使用此應用程式，請參閱 [LaCie RAID Manager 使用者手冊](#)。

問題：我在 RAID 同步或初始化期間斷開了電腦與 8big Pro5 的連線。

問：在 RAID 同步或初始化期間，我可以斷開電腦連線嗎？

A: 這取決於正在進行的初始化類型。

前景初始化

當您開始前景初始化時，LaCie RAID Manager 會提示您將 8big Pro5 與主機電腦斷開連接。前台初始化只能在裝置與主機斷開連線時進行。

您可以透過觀察系統和驅動 LED 來監控進度。在前台初始化期間，LED 燈以呼吸模式在綠色和熄滅之間循環。初始化完成後，LED 燈將變成常亮白色。

請確保 8big Pro5 在整個過程中始終連接到穩定的電源。如果在前台初始化期間斷電，則必須從頭開始重新初始化。在初始化過程完成之前將 8big Pro5 重新連接到主機，將會取消初始化。

背景初始化

在後台初始化期間，您可以安全地從主機電腦中彈出 8big Pro5。只要設備保持通電狀態，初始化過程就會持續進行。在背景初始化進行期間，您可以中斷裝置與主機的連接，然後再重新連接。

如果 8big Pro5 在後台初始化期間斷電，則恢復供電後，該過程會自動從中斷的地方繼續進行。

問題：我有一個 USB 硬碟，想將其連接到 Thunderbolt 下行連接埠。

Q: 我可以將 USB 硬碟連接到 Thunderbolt 下行連接埠嗎？

答：可以。請注意，USB-C 裝置在連接至 Thunderbolt 5 下行連接埠時，並不會成為 Thunderbolt 裝置。USB 裝置只能在其自身效能範圍內提供效能。例如，在 Thunderbolt 下行連接埠末端添加 USB 3.1 Gen 1 驅動器可達到 5 Gbps 的速度，而 USB 3.1 Gen 2 驅動器可達到 10 Gbps 的速度。

問題：我必須用密碼保護和/或加密我的硬碟機。

問：我可以加密硬碟機嗎？

答：可以，此硬碟機可以加密。有許多提供加密的第三方解決方案。然而，由於第三方應用程式尚未經過測試，Seagate 無法對其提供保證。

Mac

問題：我的桌面並未顯示該硬碟機圖示。

問：您的 Finder 是否設定為在桌面上隱藏硬碟機？

答：請前往 Finder 並檢查「偏好設定」>「一般」索引標籤>「在桌面上顯示這些項目」。確認已選取「硬碟」。

問：您的硬碟機目前是否裝載在作業系統上？

答：請開啟「磁碟工具程式」：前往「Go」>「工具程式」>「磁碟工具程式」。若硬碟機列在左欄中，請查看 Finder 偏好設定，瞭解為何硬碟機並未顯示在桌面上 (請詳閱上方問題)。

問：您的電腦設定是否符合使用此硬碟的最低系統需求？

答：請參閱產品包裝上的支援作業系統清單。

問：您是否按照作業系統的正确安裝步驟操作？

答：請參閱 [Connect LaCie 8big Pro5](#) 中的安裝步驟。

Windows

問題：驅動器圖示未顯示在「電腦」中。

問：裝置管理員是否已列出硬碟機？

答：所有硬碟機至少都會出現在裝置管理員的其中一處。

請前往「搜尋」，輸入「裝置管理員」並將其啟動。在「磁碟機」區段中搜尋，可視需要按一下加號 (+) 符號來查看裝置完整清單。若不確定您的硬碟機是否列在清單中，請安全移除硬碟機再重新連接。出現變化的項目即是您的 LaCie 硬碟機。

問：您的硬碟機旁邊是否出現不常見的圖示？

答：Windows「裝置管理員」通常會列出週邊裝置的故障資訊。雖然「裝置管理員」可協助疑難排解大部分問題，但可能無法顯示確切的原因或提供精準的解決方案。

硬碟機旁邊的罕見圖示，可能代表出現問題。例如，圖示可能不再顯示為依裝置類型呈現的正常圖示，而是顯示為驚嘆號、問號或 X。請於該圖示上按一下滑鼠右鍵，然後選擇內容。「一般」索引標籤會顯示裝置運作不如預期的可能原因。

Regulatory Compliance

Equipment Name	External Disk Array
Regulatory Model Number	LRDAC01

FCC DECLARATION OF CONFORMANCE

This device complies with Part 15 of the FCC Rules. Operation is subject to the following two conditions: (1) this device may not cause harmful interference, and (2) this device must accept any interference received, including interference that may cause undesired operation.

Class B

This equipment has been tested and found to comply with the limits for a Class B digital device, pursuant to Part 15 of the FCC Rules. These limits are designed to provide reasonable protection against harmful interference in residential installation. This equipment generates, uses, and can radiate radio frequency energy and, if not installed and used in accordance with the instructions, may cause harmful interference to radio communications.

However, there is no guarantee that interference will not occur in a particular installation. If this equipment does cause harmful interference to radio or television reception, which can be determined by turning

the equipment off and on, the user is encouraged to try to correct the interference by one or more of the following measures:

- Reorient or relocate the receiving antenna.
- Increase the separation between the equipment and receiver.
- Connect the equipment into an outlet on a circuit different from that to which the receiver is connected.
- Consult the dealer or an experienced radio/TV technician for help.

CAUTION: Any changes or modifications made to this equipment may void the user's authority to operate this equipment.

R&TTE Directive "Informal DoC" statement R&TTE Directive "Informal DoC" statement

Hereby, Seagate declares that this product is in compliance with the essential requirements and other relevant provisions of Directive 1999/5/EC. For details, please access the following:

For Australian Customers Only

Our goods come with guarantees that cannot be excluded under the Australian Consumer Law. You are entitled to a replacement or refund for a major failure and for compensation for any other reasonably foreseeable loss or damage. You are also entitled to have the goods repaired or replaced if the goods fail to be of acceptable quality and the failure does not amount to a major failure.

Revision - July 1, 2020

China Restriction of Hazardous Substances (RoHS)



China RoHS 2 refers to the Ministry of Industry and Information Technology Order No. 32, effective July 1, 2016, titled Management Methods for the Restriction of the Use of Hazardous Substances in Electrical and Electronic Products. To comply with China RoHS 2, we determined this product’s Environmental Protection Use Period (EPUP) to be 20 years in accordance with the Marking for the Restricted Use of Hazardous Substances in Electronic and Electrical Products, SJT 11364-2014.

中国 RoHS 2 是指 2016 年 7 月 1 日起施行的工业和信息化部令第 32 号“电力电子产品限制使用有害物质管理办法”。为了符合中国 RoHS 2 的要求，我们根据“电子电气产品有害物质限制使用标识”(SJT 11364-2014) 确定本产品的环保使用期 (EPUP) 为 20 年。

产品中有害物质的名称及含有的信息表 Names and information of hazardous substances in product										
有害物质 Hazardous Substances										
部件名称 Part Name	铅 (Pb)	汞 (Hg)	镉 (Cd)	六价铬 (Cr ⁶⁺)	多溴联苯 (PBBs)	多溴二苯醚 (PBDEs)	邻苯二甲酸 苯基丁基酯 (DBP)	邻苯二甲酸二 异丁酯 (DIBP)	邻苯二甲酸 甲基丁基酯 (BBP)	邻苯二甲酸二 (2-乙基己基)酯 (DEHP)
硬盘驱动器 HDD	X	○	○	○	○	○	○	○	○	○
外接硬盘印刷电路板 Bridge PCBA	X	○	○	○	○	○	○	○	○	○
电源(如果提供) Power Supply (if provided)	X	○	○	○	○	○	○	○	○	○
接口电缆(如果提供) Interface cable (if provided)	○	○	○	○	○	○	○	○	○	○
其他外壳组件 Other enclosure components	○	○	○	○	○	○	○	○	○	○

注 1: ○: 表示该有害物质在该部件所有均质材料中的含量均不超出电器电子产品有害物质限制使用国家标准要求。
X: 表示该有害物质至少在该部件的某一均质材料中的含量超出电器电子产品有害物质限制使用国家标准要求。

注 2: 以上未列出的部件, 表明其有害物质含量均不超出电器电子产品有害物质限制使用国家标准要求。

Note 1: ○: Indicates that the content of the hazardous substance in all homogeneous materials of this component does not exceed the requirements of the national standard for the restricted use of hazardous substances in electrical and electronic products.
X: Indicates that the content of the hazardous substance in at least one homogeneous material of this component exceeds the requirements of the national standard for the restricted use of hazardous substances in electrical and electronic products.

Note 2: For components not listed above, their hazardous substance content does not exceed the requirements of the national standard for the restricted use of hazardous substances in electrical and electronic products.

Taiwan Restriction of Hazardous Substances (RoHS)

Taiwan RoHS refers to the Taiwan Bureau of Standards, Metrology and Inspection's (BSMI's) requirements in standard CNS 15663, Guidance to reduction of the restricted chemical substances in electrical and electronic equipment. Beginning on January 1, 2018, Seagate products must comply with the "Marking of presence" requirements in Section 5 of CNS 15663. This product is Taiwan RoHS compliant. The following table meets the Section 5 "Marking of presence" requirements.

台灣RoHS是指台灣標準局計量檢驗局(BSMI)對標準CNS15663要求的減排電子電氣設備限用化學物質指引。從2018年1月1日起, Seagate產品必須符合CNS15663第5節「含有標示」要求。本產品符合台灣RoHS。下表符合第5節「含有標示」要求。

設備名稱: 外接式磁碟陣列, 型號: LRDAC01 Equipment Name: External Disk Array, Model: LRDAC01							
單元 Unit	限用物質及其化學符號 Restricted Substance and its chemical symbol						
	鉛 Lead (Pb)	汞 Mercury (Hg)	鎘 Cadmium (Cd)	六價鉻 Hexavalent chromium (Cr ⁶⁺)	多溴聯苯 Polybrominated biphenyls (PBB)	多溴二苯醚 Polybrominated diphenyl ethers (PBDE)	
硬盤驅動器 HDD	—	○	○	○	○	○	
外接硬盤印刷電路板 Bridge PCBA	—	○	○	○	○	○	
電源 (如果提供) Power Supply (if provided)	—	○	○	○	○	○	
傳輸線材 (如果提供) Interface cable (if provided)	○	○	○	○	○	○	
其他外殼組件 Other enclosure components	○	○	○	○	○	○	
備考1. "超出0.1 wt %" 及 "超出0.01 wt %" 係指限用物質之百分比含量超出百分比含量基準值。 Note 1: "Exceeding 0.1 wt %" and "exceeding 0.01 wt %" indicate that the percentage content of the restricted substance exceeds the reference percentage value of presence condition.							
備考2. "○" 係指該項限用物質之百分比含量未超出百分比含量基準值。 Note 2: "○" indicates that the percentage content of the restricted substance does not exceed the percentage of reference value of presence.							
備考3. "—" 係指該項限用物質為排除項目。 Note 3: The "—" indicates that the restricted substance corresponds to the exemption.							

額定電壓/額定電流: 100~240Vac == 6.5A 50/60Hz 操作溫度: 5 to 35°C

本設備勿置於潮濕處。
請將產品置於手冊規定的環境使用溫度, 以避免過熱。
連接至電源前, 請先檢查電壓。
當設備不用時, 請將所有電源線拔除, 避免電壓不穩而造成傷害。
勿將任何液體濺入設備中, 避免線路短路。
請勿自行調整或修理已通電的設備, 以確保您的安全。

VCCI-B

この装置は、クラスB機器です。この装置は、住宅環境で使用することを目的としていますが、この

装置がラジオやテレビジョン受信機に近接して使用されると、受信障害を引き起こすことがあります。取扱説明書に従って正しい取り扱いをして下さい。VCCI-B