

## EN How to use this Quick Start Guide

Seagate NAS Pro are available with hard drives or as diskless enclosures. Seagate NAS Pro with hard drives are preconfigured for use out of the box. If your NAS was delivered with hard drives, skip **Step 3 (Diskless: Install hard drives)**.

## FR Mode d'utilisation de ce guide de démarrage rapide

Les serveurs Seagate NAS Pro sont disponibles avec des disques durs ou sous forme de boîtier sans disque. Préconfigurés, les serveurs Seagate NAS Pro avec disques durs sont prêts à l'emploi. Si votre serveur NAS est livré avec des disques durs, ignorez l'Étape 3 (Sans disque : installation de disques durs).

## IT Come utilizzare questa guida di avvio rapido

I Seagate NAS Pro sono disponibili con o senza dischi rigidi. I Seagate NAS Pro provvisti di dischi rigidi preinstallati sono preconfigurati per un utilizzo immediato. Se l'unità NAS è stata consegnata completa di dischi preinstallati saltare il **passaggio 3 (Unità senza dischi preinstallati: installazione dei dischi rigidi)**.

## DE Hinweise zur Verwendung dieser Schnellstartanleitung

Seagate NAS Pro sind mit Festplatten oder als Gehäuse ohne Laufwerk erhältlich. Seagate NAS Pro mit Festplatten sind auf den sofortigen Einsatz vorkonfiguriert. Wenn Ihr NAS mit Festplatten geliefert wurde, überspringen Sie **Schritt 3 (Ohne Laufwerk: Festplatten installieren)**.

## ES Cómo usar esta Guía de inicio rápido

Seagate NAS Pro se encuentra disponible con unidades de disco duro o como una caja sin discos. La versión Seagate NAS Pro con unidades de disco duro se encuentra preconfigurada para poderse utilizar directamente, tal como viene de serie. Si ha recibido su NAS con unidades de disco duro, ignore el **paso 3 (Sin discos: Instalación de las unidades de disco duro)**.

## NL Deze Snelstarthandleiding gebruiken

Seagate NAS Pro zijn verkrijgbaar met harde schijven of als schijfloze kasten. Seagate NAS Pro met harde schijven zijn direct klaar voor gebruik. Indien uw NAS met harde schijven is geleverd, kunt u **Stap 3 (Schijfloos: harde schijven installeren)** overslaan.

## PT Como utilizar este Guia de Início Rápido

Os Seagate NAS Pro estão disponíveis com discos rígidos ou como estruturas sem disco. Os Seagate NAS Pro com discos rígidos estão pré-configurados para utilização imediata. O seu NAS foi fornecido com discos rígidos, ignore o **Passo 3 (Sem disco: Instalar discos rígidos)**.

## RU Как работать с этим «Кратким руководством пользователя»

Устройства Seagate NAS Pro поставляются с установленными жесткими дисками или в виде пустого корпуса. Seagate NAS Pro с жесткими дисками предварительно настроен для использования сразу после покупки. Если ваше устройство NAS поставляется с жесткими дисками, пропустите **шаг 3 (корпус без дисков: установка дисков)**.

## CS Jak tuto příručku rychlého spuštění používat

Úložště Seagate NAS Pro jsou dostupná s pevnými disky nebo jako skříň bez disků. Úložště Seagate NAS Pro s pevnými disky jsou přednastavena tak, aby je bylo možné používat ihned po vybalení. Pokud bylo úložště NAS dodáno s pevnými disky, vynechte **krok 3 (Zařízení bez disků: instalace pevných disků)**.

## ZH CN 如何使用此《快速入门指南》

Seagate NAS Pro 既可以配备硬盘驱动器, 也可以作为无盘外壳加以提供。Seagate NAS Pro 经过预先配置, 可开箱即用。如果您的 NAS 设备交付时已配备硬盘驱动器, 请跳过步骤 3 (无盘: 安装硬盘驱动器)。

## KO 이 퀵 스타트 가이드 사용 방법

Seagate NAS Pro는 하드 드라이브와 함께 또는 디스크가 없는 인클로저로 사용할 수 있습니다. 하드 드라이브가 있는 Seagate NAS Pro는 상자를 개봉하면 바로 사용할 수 있도록 사전 구성되어 있습니다. NAS와 함께 하드 드라이브가 제공된 경우는 단계 3(디스크 없음: 하드 드라이브 설치)을 건너뛰십시오.

## EN Box contents

## FR Contenu du coffret

## IT Contenuto della confezione

## DE Inhalt des Pakets

## ES Contenido de la caja

## NL Inhoud van het pakket

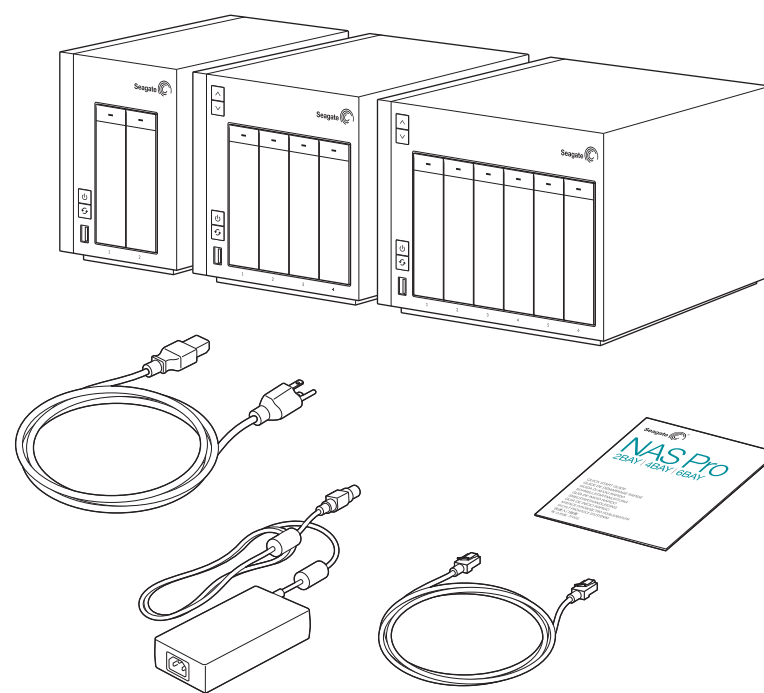
## PT Conteúdo da embalagem

## RU Содержимое коробки

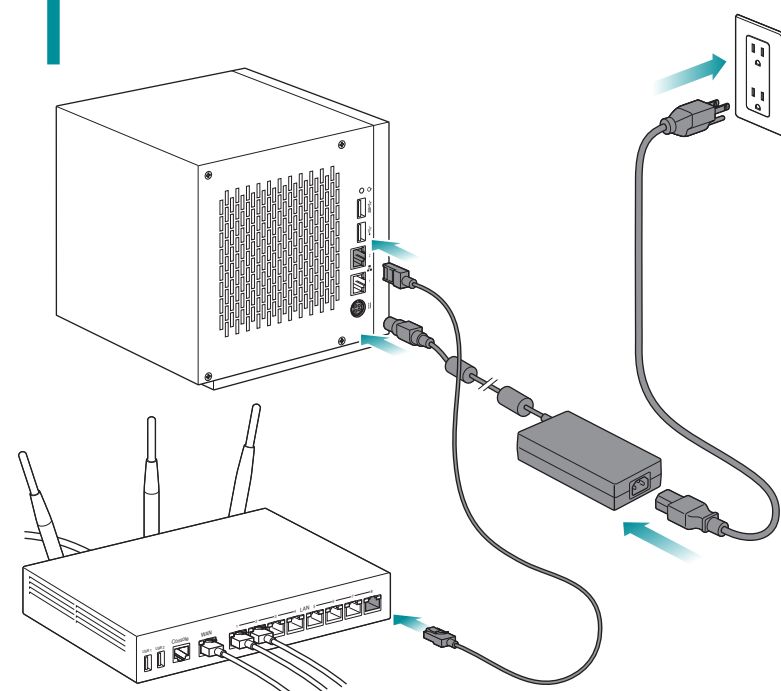
## CS Obsah balení

## ZH CN 盒内物品

## KO 박스 내용물



# 1



- EN 1. Connect the Ethernet cable to the NAS and the router.
- 2. Connect the power cable to the NAS and the outlet.

- FR 1. Connectez le câble Ethernet au serveur NAS et au routeur.
- 2. Raccordez le câble d'alimentation au serveur NAS et à la prise.

- IT 1. Connettere il cavo Ethernet al NAS e al router.
- 2. Connettere il cavo di alimentazione al NAS e alla presa.

- DE 1. Schließen Sie das Ethernet-Kabel an das NAS und den Router an.
- 2. Schließen Sie das Ethernet-Kabel an das NAS und die Steckdose an.

- ES 1. Conecte el cable Ethernet al servidor NAS y al enrutador.
- 2. Conecte el cable de alimentación al servidor NAS y al enchufe.

- NL 1. Sluit de Ethernet-kabel aan op de NAS en de router.
- 2. Sluit de stroomkabel aan op de NAS en het stopcontact.

- PT 1. Ligue o cabo Ethernet ao NAS e ao router.
- 2. Ligue o cabo de alimentação ao NAS e à tomada.

- RU 1. Подсоедините кабель Ethernet к NAS и к маршрутизатору.
- 2. Подсоедините кабель питания к NAS и к розетке.

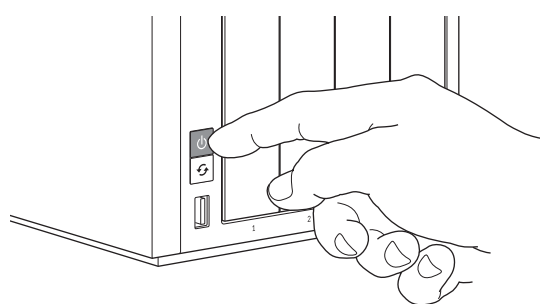
- CS 1. K úložšti NAS a ke směrovači připojte ethernetový kabel.
- 2. K úložšti NAS připojte napájecí kabel a zapojte jej do elektrické zásuvky.

- ZH CN 1. 将以太网电缆连接到NAS和路由器上。
- 2. 将电源线连接到NAS和电源插座上。

- KO 1. 이더넷 케이블을 NAS와 라우터에 연결합니다.
- 2. 전원 케이블을 NAS와 콘센트에 연결합니다.

# 2

With hard drives | Avec disques durs |  
Con unità disco rigido | Mit Festplatten |  
Con unidades de disco duro |  
Met harde schijven | Com discos rígidos |  
С жесткими дисками | S pevnými disky |  
含硬盘驱动器 | 하드 드라이브에서



EN Power on the NAS.

FR Mettez le NAS sous tension.

IT Accendere l'unità NAS.

DE NAS einschalten.

ES Encienda el NAS.

NL Schakel de NAS in.

PT Ligue o NAS.

RU Включите NAS.

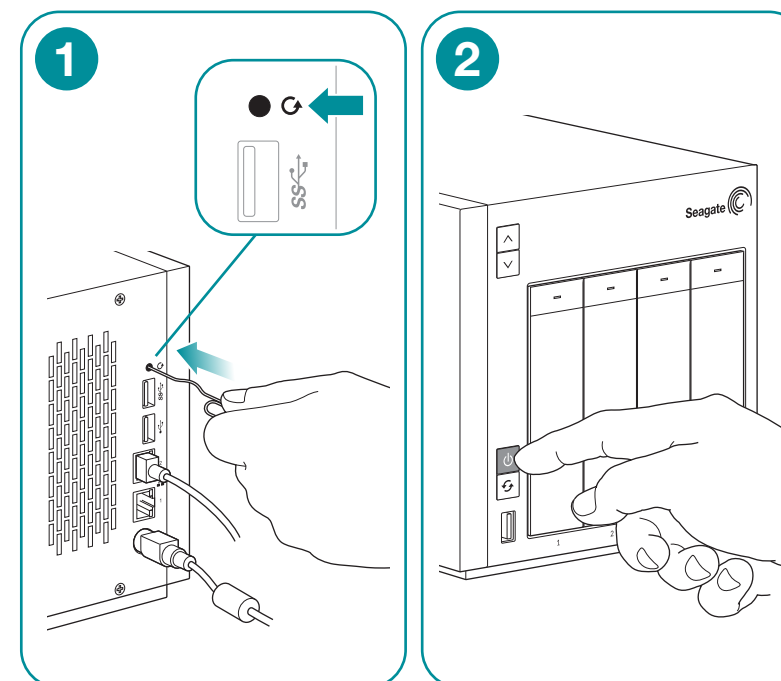
CS Zapněte úložště NAS.

ZH CN 打开 NAS 电源。

KO NAS의 전원을 켭니다.

# 2

Diskless | Sans disque |  
Unità senza dischi preinstallati |  
Ohne Laufwerk | Sin discos |  
Schijfloos | Sem disco |  
Корпус без дисков | Zařízení bez disků |  
无盘 | 디스크 없음



- EN 1. Use a thin pointed object (paper clip, screwdriver) to push the recovery button.
- 2. Continue to hold the recovery button while powering on the NAS. Wait five seconds before releasing the recovery button.

- FR 1. Appuyez sur le bouton de restauration à l'aide d'un objet fin et pointu (trombone, tournevis).
- 2. Mettez le NAS sous tension tout en maintenant le bouton de restauration enfoncé. Relâchez le bouton de restauration au bout de cinq secondes.

- IT 1. Con un oggetto appuntito (una graffetta o la punta di un cacciavite) premere il pulsante di ripristino.
- 2. Accendere il NAS continuando a tenere premuto il pulsante di ripristino. Attendere cinque secondi prima di rilasciare il pulsante di ripristino.

- DE 1. Verwenden Sie einen dünnen Gegenstand (Büroklammer, Schraubenzieher), um die Wiederherstellungstaste zu betätigen.
- 2. Halten Sie bei eingeschaltetem NAS die Wiederherstellungstaste weiterhin gedrückt. Lassen Sie die Wiederherstellungstaste erst nach fünf Minuten los.

- ES 1. Utilice un objeto fino con punta (como un clip o un destornillador) para presionar el botón de recuperación.
- 2. Mantenga presionado el botón de recuperación mientras enciende el NAS. Espere cinco segundos antes de soltar el botón de recuperación.

- NL 1. Gebruik een voorwerp met een dunne punt (paperclip, schroevendraaier) om de resetknop in te drukken.
- 2. Houd de resetknop ingedrukt terwijl u de NAS inschakelt. Wacht vijf seconden en laat de resetknop dan los.

- PT 1. Utilize um objecto pontiagudo (clip, chave de parafusos) para premir o botão de recuperação.
- 2. Continue a manter o botão de recuperação premido enquanto liga o NAS. Aguarde cinco segundos antes de soltar o botão de recuperação.

- RU 1. Воспользуйтесь тонким острым предметом (скрепкой для бумаг, отверткой), чтобы нажать кнопку восстановления.
- 2. Удерживайте кнопку восстановления нажатой во время включения NAS. Подождите пять секунд, прежде чем отпустить кнопку восстановления.

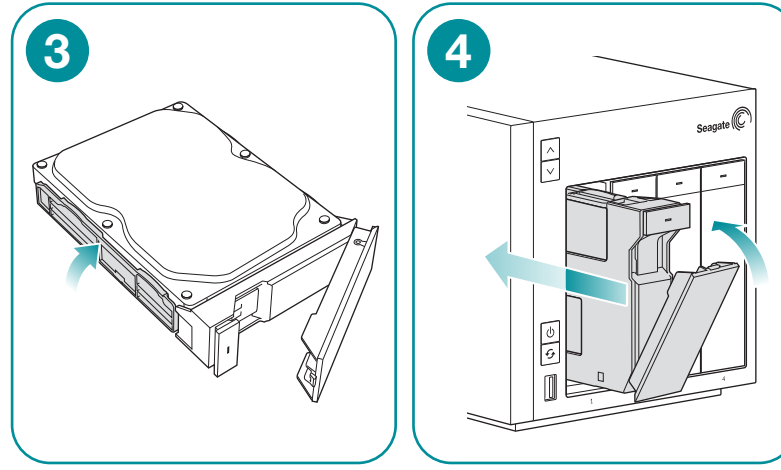
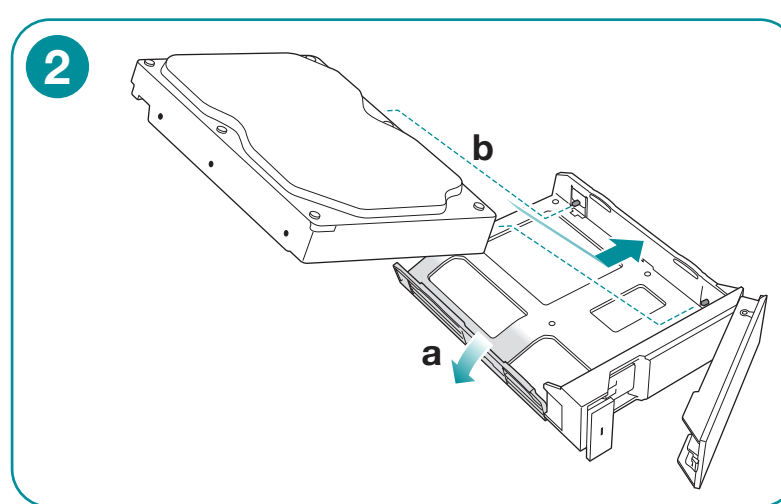
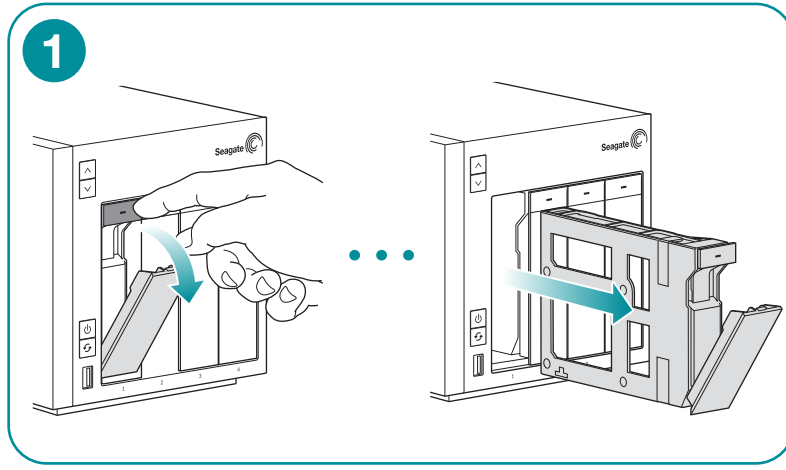
- CS 1. Stiskněte tlačítko pro obnovení pomocí tenkého předmětu (sponka na papír, šroubovák).
- 2. Podržte tlačítko pro obnovení stisknuté, zatímco se úložště NAS zapíná. Vyčkejte pět sekund a poté tlačítko pro obnovení uvolněte.

- ZH CN 1. 用尖头物体 (曲别针、螺丝刀) 推按复原按钮。
- 2. 在 NAS 通电时仍按住复原按钮。等待五秒钟, 然后释放复原按钮。

- KO 1. 가늘고 끝이 뾰족한 물체(종이 클립, 스크류 드라이버)를 사용하여 복구 버튼을 누르십시오.
- 2. 복구 버튼을 계속 누른 상태에서 NAS 전원을 켭십시오. 5초 정도 기다린 후 복구 버튼을 놓으십시오.

# 3

Diskless: Install hard drives |  
Sans disque : installation de disques durs |  
Unità senza dischi preinstallati:  
installazione dei dischi rigidi |  
Ohne Laufwerk: Festplatten installieren |  
Sin discos: Instalación de las unidades de disco duro |  
Schijfloos: harde schijven installeren |  
Sem disco: Instalar discos rígidos |  
Корпус без дисков: установка дисков |  
Zařízení bez disků: instalace pevných disků |  
无盘: 安装硬盘驱动器 |  
디스크 없음: 하드 드라이브 설치



## EN Diskless: Install hard drives

### IMPORTANT:

- Seagate recommends installing the hard drives into the diskless enclosure from left to right.
- Empty trays must stay in the bays for proper airflow.
- Make certain that you are properly grounded before touching the hard drives.
- Before inserting the hard drive, make certain that its SATA connection is at the rear and the circuit board touches the bottom of the tray.
- The hard drive is fastened to the tray with pins.

- Remove empty hard drive trays from the NAS.
- Gently bend the left side of the tray and connect the hard drive to the two pins on the right.
- Release the left side of the tray and connect the remaining two pins to the hard drive.
- Insert the hard drives into the NAS bays. Push each hard drive into the bay as far as it will go before closing the tray handle.

## FR Sans disque : installation de disques durs

### IMPORTANT :

- Seagate recommande d'installer les disques durs dans le boîtier sans disque de gauche à droite.
- Les tiroirs vides doivent rester dans les baies afin d'assurer une parfaite circulation de l'air.
- Assurez-vous d'être correctement relié à la masse avant de manipuler les disques durs.
- Avant d'insérer le disque dur, vérifiez que sa connexion SATA est située à l'arrière et que le circuit imprimé touche le fond du tiroir.
- Le disque dur est fixé au tiroir à l'aide de broches.

- Déposez les tiroirs de disque dur vides du serveur NAS.
- Écartez légèrement le côté gauche du tiroir, puis raccordez le disque dur aux deux broches situées sur le côté droit.
- Libérez le côté gauche du tiroir, puis connectez les deux autres broches au disque dur.
- Insérez les disques durs dans les baies du NAS. Poussez chaque disque aussi loin que possible dans la baie avant de refermer la poignée du tiroir.

## IT Unità senza dischi preinstallati: installazione dei dischi rigidi.

### IMPORTANTE:

- Seagate raccomanda di installare i dischi rigidi nel case da sinistra a destra.
- I supporti vuoti devono restare negli alloggiamenti per una corretta ventilazione.
- Accertarsi di seguire le procedure per impedire possibili scariche elettrostatiche prima di toccare i dischi rigidi.
- Prima di inserire i dischi rigidi, accertarsi che le connessioni SATA siano rivolte verso la parte posteriore e che il circuito sia a contatto con il fondo del cassetto.
- Il disco rigido è fissato al cassetto mediante appositi perni.

- Rimuovere i cassettei vuoti dal NAS.
- Inclinare delicatamente il lato sinistro del cassetto e collegare il disco rigido tramite i due perni sulla destra.
- Rilasciare il lato sinistro del cassetto e collegare i due perni rimanenti al disco rigido.
- Inserire i dischi rigidi negli alloggiamenti del NAS. Spingere i dischi rigidi nei rispettivi alloggiamenti di quanto consentito dallo spazio disponibile prima di chiudere il supporto.

## DE Ohne Laufwerk: Festplatten installieren

### WICHTIG:

- Seagate empfiehlt, die Festplatten von links nach rechts im Gehäuse ohne Laufwerk zu montieren.
- Leere Fächer müssen in den Geräteschächten bleiben, damit eine optimale Belüftung gewährleistet ist.
- Achten Sie darauf, dass Sie richtig geerdet sind, bevor Sie die Festplatten berühren.
- Achten Sie vor dem Einschleiben der Festplatte darauf, dass sich der SATA-Anschluss auf der Rückseite befindet und die Leiterplatte den Boden des Einschubs berührt.
- Die Festplatte ist mit Stiften am Einschub befestigt.

- Nehmen Sie leere Festplatteneinschübe aus dem NAS heraus.
- Biegen Sie vorsichtig die linke Seite des Einschubs und verbinden Sie die Festplatte mit den beiden Stiften auf der rechten Seite.
- Geben Sie die linke Seite des Einschubs frei und verbinden Sie die beiden übrigen Stifte mit der Festplatte.
- Legen Sie die Festplatten in die NAS-Schächte ein. Schieben Sie vor dem Schließen des Einschubgriffs die Festplatte bis zum Anschlag in den Schacht.

## ES Sin discos: Instalación de las unidades de disco duro

### IMPORTANTE:

- Seagate recomienda instalar las unidades de disco duro en la caja sin discos de izquierda a derecha.
- Las bandejas vacías deben mantenerse en las bahías para que el flujo de aire sea el apropiado.
- Asegúrese de que la conexión a tierra sea la apropiada antes de tocar las unidades de disco duro.

## KO 디스크 없음: 하드 드라이브 설치

### 중요:

- Seagate에서는 디스크가 없는 인클로저의 왼쪽에서 오른쪽으로 하드 드라이브를 설치하도록 권장합니다.
- 빈 트레이는 적절한 환기를 위해 베이에 두어야 합니다.
- 하드 드라이브를 만지기 전에 사용자의 신체가 적절히 접지되어 있는지 확인하십시오.
- 하드 드라이브를 삽입하기 전에 SATA 연결부가 뒤쪽에 있고 회로 보드가 트레이 하단에 있는지 확인하십시오.
- 하드 드라이브는 핀으로 트레이에 고정됩니다.

- NAS에서 빈 하드 드라이브 트레이를 뺏습니다.
- 트레이 왼쪽을 약간 구부러서 오른쪽의 핀 2개에 하드 드라이브를 연결합니다.
- 트레이 왼쪽을 놓고 남은 핀 2개를 하드 드라이브에 연결합니다.
- 하드 드라이브를 NAS 베이에 삽입합니다. 각 하드 드라이브를 베이 끝까지 밀어 넣은 후 트레이 손잡이를 닫습니다.

- Antes de introducir la unidad de disco duro, asegúrese de que la conexión SATA se encuentre en la parte posterior y de que la placa de circuitos toque la parte inferior de la bandeja.
- La unidad de disco duro se fija a la bandeja con clavijas.

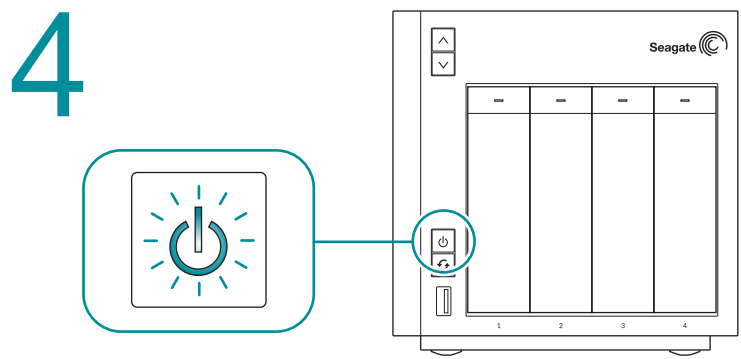
- Extraiga del servidor NAS las bandejas de las unidades de disco duro vacías.
- Doble con cuidado el lado izquierdo de la bandeja y conecte la unidad de disco duro a las dos clavijas de la derecha.
- Suelte el lado izquierdo de la bandeja y conecte las dos clavijas restantes a la unidad de disco duro.
- Introduzca las unidades de disco duro en las bahías del servidor NAS. Empuje cada unidad de disco duro hasta el fondo de la bahía antes de cerrar el tirador de la bandeja.

## NL Schijfloos: harde schijven installeren

### BELANGRIJK:

- Seagate adviseert om de harde schijven van rechts naar links in de schijfloze kast te plaatsen.
- Leg de lades moeten in de bays blijven voor de juiste luchtstroom.
- Zorg dat u goed geard bent voordat u de harde schijven aanraakt.
- Voordat u de harde schijf plaatst, moet u controleren of de SATA-aansluiting aan de achterkant zit en de printplaat de onderkant van de lade raakt.
- De harde schijf wordt met pennen aan de lade vastgezet.

- Haal de lege lades voor de harde schijf uit de NAS.
- Buig de lade voorzichtig aan de linkerkant en bevestig de harde schijf met twee pennen aan de rechterkant.



**EN** Wait for the power LED to turn solid before moving to the next step.

**FR** Attendez que le voyant d'alimentation devienne fixe pour passer à l'étape suivante.

**IT** Attendere che il LED dell'alimentazione sia acceso stabilmente prima di passare alla fase successiva.

**DE** Warten Sie mit dem nächsten Schritt, bis die Betriebsanzeige-LED dauerhaft leuchtet.

**ES** Espere a que el indicador LED de encendido se muestre fijo antes de proceder con el siguiente paso.

**NL** Wacht tot het stroomlampje constant brandt voordat u verder gaat met de volgende stap.

- Laat de lade aan de linkerkant los en bevestig de andere twee pennen aan de harde schijf.
- Plaats de harde schijven in de bays van de NAS. Druk elke harde schijf zo ver mogelijk in de bay voordat u de hendel van de lade sluit.

## PT Sem disco: Instalar discos rígidos

### IMPORTANTE:

- A Seagate recomenda que os discos rígidos sejam instalados na estrutura sem disco da esquerda para a direita.
- Para uma circulação de ar apropriada, os tabuleiros vazios devem permanecer nas baías.
- Antes de tocar nos discos rígidos, certifique-se de que a ligação à terra está devidamente feita.
- Antes de introduzir o disco rígido, certifique-se de que a ligação SATA está localizada na traseira e de que a placa de circuitos toca na parte inferior do tabuleiro.
- O disco rígido é fixado ao tabuleiro com pinos.

- Remova os tabuleiros de discos rígidos vazios do NAS.
- Dobre cuidadosamente o lado esquerdo do tabuleiro e conecte o disco rígido aos dois pinos da direita.
- Solte o lado esquerdo do tabuleiro e conecte os dois pinos restantes ao disco rígido.
- Insira os discos rígidos nas baías NAS. Antes de fechar o manipulador do tabuleiro, empurre cada disco rígido para dentro da baía, o mais longe possível.

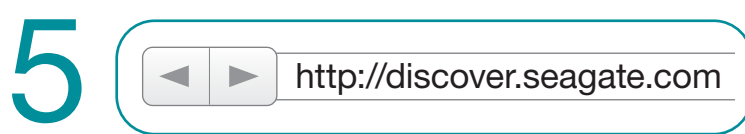
**PT** Antes de avançar para o passo seguinte, aguarde até o LED ficar azul fixo.

**RU** Подождите, пока не загорится индикатор питания, прежде чем переходить к следующему шагу.

**CS** Než přejдете k dalšímu kroku, počkejte, až se rozsvítí napájecí kontrolka.

**ZH CN** 在进行下一步前, 等到电源LED指示灯充分亮起。

**KO** 다음 단계로 진행하기 전에 전원 LED가 켜진 채로 유지될 때까지 기다리십시오.



20	有毒有害物质元素					
	铅	汞	镉	六价铬	多溴联苯	多溴二苯醚
部件名称						
HDD	X	O	O	O	O	O
拆卸电插板组件	X	O	O	O	O	O
电源设备	X	O	O	O	O	O
锂离子电池	O	O	O	O	O	O
塑料外壳	O	O	O	O	O	O
机箱	O	O	O	O	O	O
螺丝、扣件和紧固件	O	O	O	O	O	O
零售包装盖及包装组件	O	O	O	O	O	O
外部电缆	O	O	O	O	O	O
内部电缆	O	O	O	O	O	O
快速入门指南、USB Key、贴纸及标签 (纸质和PET)	O	O	O	O	O	O
PEI 袋	O	O	O	O	O	O

The Environment-Friendly Use Period (E-FUP) for enclosed product is per the symbol shown here, unless otherwise marked. Certain parts may have a different E-FUP (for example, battery) number. The Environment-Friendly Use Period is valid only when the product is operated under the conditions defined in the product manual.

除非另有标示, 否则产品的环保使用期限均以此标志显示日期为准。某些可替换的个别零件可能会有不同的环保使用期限(E-FUP)号, 例如电池。当产品在产品说明书规定的条件下运行时, 环保使用期限(E-FUP)才适用。

20	Toxic or Hazardous Substances or Elements					
	Lead (Pb)	Mercury (Hg)	Cadmium (Cd)	Hexavalent Chromium (Cr6)	Polybrominated Biphenyl (PBB)	Polybrominated Diphenyl Ether (PBDE)
Name of Parts						
HDD	X	O	O	O	O	O
Printed Circuit Assemblies	X	O	O	O	O	O
Power Supply Unit	X	O	O	O	O	O
Coin Type Battery	O	O	O	O	O	O
Plastic Enclosure	O	O	O	O	O	O
Chassis	O	O	O	O	O	O
Screws, Clips and Fasteners	O	O	O	O	O	O
Retail Box, and Packaging Components	O	O	O	O	O	O
External Cables	O	O	O	O	O	O
Internal Cables	O	O	O	O	O	O
Quick Start Guide, USB Key, Stickers and Labels (Paper and PET)	O	O	O	O	O	O
PET Bags	O	O	O	O	O	O

\*Pb indicates the hazardous and toxic substance content of the part is lower than the threshold defined by the RoHS (WV) Standard. \*Cr indicates the hazardous and toxic substance content of the part is lower than the threshold defined by the RoHS (WV) Standard. The Environment-Friendly Use Period for These Products is 20 Years.

## RU Корпус без дисков: установка дисков

### ВАЖНО!

- Seagate рекомендует устанавливать жесткие диски в корпус слева направо.
- Пустые лотки должны оставаться в отсеках для обеспечения потока воздуха.
- Убедитесь, что вы заземлены, прежде чем касаться жестких дисков.
- Прежде чем вставлять жесткий диск, убедитесь, что разъем SATA находится сзади и печатная плата касается нижней части лотка.
- Жесткий диск крепится к лотку штифтами.

- Извлеките пустые лотки для жестких дисков из NAS.
- Осторожно отогните левую сторону лотка и соедините жесткий диск с двумя штифтами с правой стороны.
- Отпустите левую сторону лотка и присоедините оставшиеся два штифта к жесткому диску.
- Вставьте жесткие диски в отсеки NAS. Вдвигайте каждый жесткий диск в отсек до тех пор, пока он не закроет рукоятку лотка.

## CS Zařízení bez disků: instalace pevných disků

### DŮLEŽITÉ:

- Společnost Seagate doporučuje instalovat pevné disky do skříně bez disků směrem zleva doprava.
- Prázdné zásobníky musí zůstat na pozicích pro správné proudění vzduchu.

- EN** Log on to the NAS from a computer on the network:
- Launch a web browser.
  - Enter <http://discover.seagate.com>
  - Follow the on-screen instructions to complete the installation.

**FR** Ouvrez une session sur le serveur NAS depuis un ordinateur du réseau :

- Lancez un navigateur Web.
- Tapez <http://discover.seagate.com>
- Suivez les instructions à l'écran pour terminer l'installation.

**IT** Accedere al NAS da un computer in rete:

- Avviare un browser Web.
- Immettere <http://discover.seagate.com>
- Seguire le istruzioni visualizzate sullo schermo per completare l'installazione.

**DE** Melden Sie sich von einem Computer im Netzwerk am NAS an:

- Starten Sie einen Webbrowser.
- Geben Sie Folgendes ein: <http://discover.seagate.com>
- Folgen Sie den Bildschirmanweisungen, um die Installation abzuschließen.

**ES** Inicie sesión en el servidor NAS desde un ordenador de la red:

- Inicie un navegador web.
- Introduzca <http://discover.seagate.com>
- Siga las instrucciones en pantalla para completar la instalación.

- Před manipulací s pevnými disky se dotkněte uzemněného předmětu (z důvodu uzemnění případného statického náboje).
- Před vložením pevného disku zkontrolujte, zda se konektor SATA nachází na zadní straně a zda se obvodová deska dotýká dna rámečku.
- Pevný disk je k rámečku uchycen kolíky.

- Prázdné rámečky z úložiště NAS vymontujte.
- Mírně ohněte levou stranu rámečku a připojte pevný disk ke dvěma kolíkům na pravé straně.
- Uvolněte levou stranu rámečku a připojte k pevnému disku zbylé dva kolíky.
- Pevný disk vložte do zásuvky v úložišti NAS. Pevný disk vždy zatlačte co nejdále do zásuvky a až poté rámeček zavřete rukojetí.

## ZH CN 无盘: 安装硬盘驱动器

### 重要事项:

- Seagate 建议从左至右将硬盘驱动器安装进无盘外壳中。
- 空抽取盒必须放在托盘中以确保适当的通风。
- 在触碰硬盘驱动器前, 确保您已经正确接地。
- 在插入硬盘驱动器之前, 确保其SATA连线摆放在后面, 且电路板可以接触到托盘的底部。
- 硬盘会被固定在配有引线的托盘上。

- 将空的硬盘驱动器托盘从NAS上拆下。
- 该托盘的左侧轻轻弯曲起来, 并将硬盘驱动器连接到右侧的两根引线上。
- 松开托盘的左端, 并将剩下的两根引线连接到硬盘驱动器上。
- 将硬盘驱动器插进NAS机架中。将每个硬盘驱动器推到机架底部, 然后扣上托盘手柄。

**NL** Meld u aan bij de NAS vanaf een computer in het netwerk:

- Open een webbrowser.
- Voer in <http://discover.seagate.com>
- Volg de aanwijzingen op het scherm om de installatie te voltooien.

**PT** Inicie sessão no NAS a partir de um computador na rede:

- Inicie um browser da web.
- Introduza <http://discover.seagate.com>
- Siga as instruções apresentadas no ecrã para concluir a instalação.

**RU** Войдите на NAS с компьютера в локальной сети:

- Запустите веб-браузер.
- Введите адрес <http://discover.seagate.com>
- Для завершения установки следуйте инструкциям на экране.

**CS** Z počítače v síti se přihlaste k úložišti NAS:

- Spustte webový prohlížeč.
- Zadejte adresu <http://discover.seagate.com>
- Při instalaci postupujte podle pokynů na obrazovce.

**ZH CN** 通过计算机, 在网络上登录到NAS中:

- 启动 Web 浏览器。
- 输入 <http://discover.seagate.com>
- 按照屏幕上的说明完成安装。

**KO** 네트워크에 있는 컴퓨터에서 NAS에 로그인하십시오.

- 웹 브라우저를 시작합니다.
- <http://discover.seagate.com>을 입력합니다
- 화면의 지침을 따라 설정을 완료합니다.

# Seagate NAS Pro

## 2BAY | 4BAY | 6BAY

QUICK START GUIDE  
GUIDE DE DÉMARRAGE RAPIDE  
GUIDA DI AVVIO RAPIDO  
SCHNELLSTARTANLEITUNG  
GUÍA DE INICIO RÁPIDO  
SNELSTARHANDLEIDING  
GUIA DE INÍCIO RÁPIDO  
KRATKOE RUKOVODSTVO POL'ZOVATEĽA  
RYCHLÝ PRŮVODCE SPŮSTĚNÍM  
快速入門指南  
퀵 스타트 가이드



© 2014 Seagate Technology LLC. All rights reserved. Seagate, Seagate Technology, and the Wave logo are trademarks or registered trademarks of Seagate Technology LLC or one of its affiliated companies in the United States and/or other countries. All other trademarks or registered trademarks are the property of their respective owners. When referring to hard drive capacity, one gigabyte, or GB, equals one billion bytes and one terabyte, or TB, equals one thousand billion bytes. Your computer's operating system may use a different standard of measurement and report a lower capacity. In addition, some of the listed capacity is used for formatting and other functions and will not be available for data storage. The export or re-export of hardware or software containing encryption may be regulated by the U.S. Department of Commerce, Bureau of Industry and Security (for more information, visit [www.bis.doc.gov](http://www.bis.doc.gov)). Seagate reserves the right to change, without notice, product offerings or specifications.

Seagate Technology LLC  
10200 S. De Anza Blvd.  
Cupertino, CA 95014  
U.S.A.

Seagate Technology International  
Koolhovenlaan  
1119 NB Schiphol-Pijik  
The Netherlands

Model: SRPS20 / SRPS40 / SRPS60  
PN: 10075065 0614



## EN www.seagate.com/support

Visit us at our Support pages for assistance with:

- Installation: Additional instructions and troubleshooting assistance
- Warranty Information

To contact support, visit us at our [Contact Us](#) page.

**NOTE:** To protect your data, always follow the safe removal procedures for your operating system when disconnecting your product.

## FCC DECLARATION OF CONFORMANCE

This device complies with Part 15 of the FCC Rules. Operation is subject to the following two conditions:

- (1) this device may not cause harmful interference, and
- (2) this device must accept any interference received, including interference that may cause undesired operation.

## CLASS B

**NOTE:** This equipment has been tested and found to comply with the limits for a Class B digital device, pursuant to Part 15 of the FCC Rules. These limits are designed to provide reasonable protection against harmful interference when the equipment is operated in a commercial environment. This equipment generates, uses, and can radiate radio frequency energy and, if not installed and used in accordance with the instruction manual, may cause harmful interference to radio communications. Operation of this equipment in a residential area is likely to cause harmful interference in which case the user will be required to correct the interference at his own expense.

## FR www.seagate.com/support

Consultez les pages de support technique de notre site pour toute question relative aux points suivants :

- Installation : Instructions supplémentaires et assistance dépannage
- Informations sur la garantie

Pour contacter le support technique, consultez la page [Nous contacter](#).

## REMARQUE :

Pour protéger vos données, suivez toujours les procédures de retrait sécurisé correspondant à votre système d'exploitation lors de la déconnexion du produit.

## IT www.seagate.com/support

La pagina di assistenza del nostro sito offrono supporto sugli argomenti indicati di seguito:

- Installazione: istruzioni aggiuntive e assistenza per la risoluzione dei problemi
- Informazioni sulla garanzia

Per contattare il nostro servizio di assistenza consultate la pagina [Contattaci](#).

**NOTA:** per proteggere i dati, disconnettere sempre il dispositivo applicando la procedura di rimozione sicura dell'hardware.

## DE www.seagate.com/support

Auf unseren Support-Seiten finden Sie hilfreiche Informationen:

- Installation: Weitere Anleitungen und Hilfe bei der Fehlersuche
- Garantieinformationen

Weitere Unterstützung erhalten Sie auf unserer [Kontakt-Seite](#).

**HINWEIS:** Befolgen Sie immer die Anweisungen Ihres Betriebssystems zum sicheren Entfernen der Festplatte, um die Integrität Ihrer Daten zu gewährleisten.

## ES www.seagate.com/support

Consulte nuestras páginas de asistencia técnica para recibir ayuda sobre:

- Instalación: Instrucciones adicionales y asistencia para la resolución de problemas
- Información de garantías

Para ponerse en contacto con el servicio de asistencia técnica, consulte nuestra página [Contacto](#).

**NOTA:** Para proteger sus datos, asegúrese de seguir los procedimientos de extracción segura de su sistema operativo siempre que desconecte el producto.

## NL www.seagate.com/support

Ga voor hulp naar de volgende ondersteuningspagina's:

- Installatie: Aanvullende aanwijzingen en hulp bij het oplossen van problemen
- Warranty Information: Altes over garantie

Als u in contact wilt komen met onze afdeling Ondersteuning, gaat u dan naar de pagina [Contact Us](#).

## OPMERKING:

Volg ter bescherming van uw gegevens altijd de procedures van uw besturingsstelsel voor het veilig verwijderen van hardware als u het product wilt loskoppelen.

## PT www.seagate.com/support

Visite as nossas páginas de Internet Support (Ajuda) para obter assistência com:

- Instalação: Instruções adicionais e ajuda para resolver problemas.
- Informação sobre a garantia

Para entrar em contacto com o apoio, visite a nossa página [Contact Us](#) (Contacte-nos).

**NOTA:** Para proteger os seus dados, sempre que pretender desligar o seu produto, cumpra os procedimentos de remoção segura aplicáveis ao seu sistema operativo.

## RU www.seagate.com/support

На веб-страницах службы поддержки содержится следующая полезная информация:

- Установка: дополнительные инструкции и помощь в устранении неполадок
- Информация о гарантийных обязательствах

Чтобы обратиться в службу поддержки, посетите страницу [Contact Us](#) (Адреса для связи).

**ПРИМЕЧАНИЕ:** Чтобы обеспечить сохранность данных, при отключении изделия всегда выполняйте в операционной системе процедуру безопасного извлечения.

## CS www.seagate.com/support

Návštivte nás na stránkách podpory, potřebujete-li pomoc v těchto oblastech:

- Instalace: dodatečné pokyny a pomoc s řešením problému.
- Informace o záruce

Chcete-li kontaktovat oddělení podpory, navštivte nás na naší stránce [Kontakt](#).

**POZNÁMKA:** Při odpojování výrobku vždy dodržujte postup bezpečného odebrání pro váš operační systém za účelem ochrany svých dat.